

بِسْمِ اللّٰهِ الرَّحْمٰنِ الرَّحِیْمِ

سیستم هدایت و کنترل خودرو

پایه دهم

دوره دوم متوسطه

شاخه: کاردانش

زمینه: صنعت

گروه تحصیلی: مکانیک

رشته‌های مهارتی: تعمیر موتور و برق خودرو - خدمات فنی خودرو -

تعمیر موتور خودرو

استاندارد مهارتی مبنا: تعمیر اتومبیل سواری درجه (۲)

کد استاندارد متولی: ۴۳/۲۳/۲/۴ - ۸

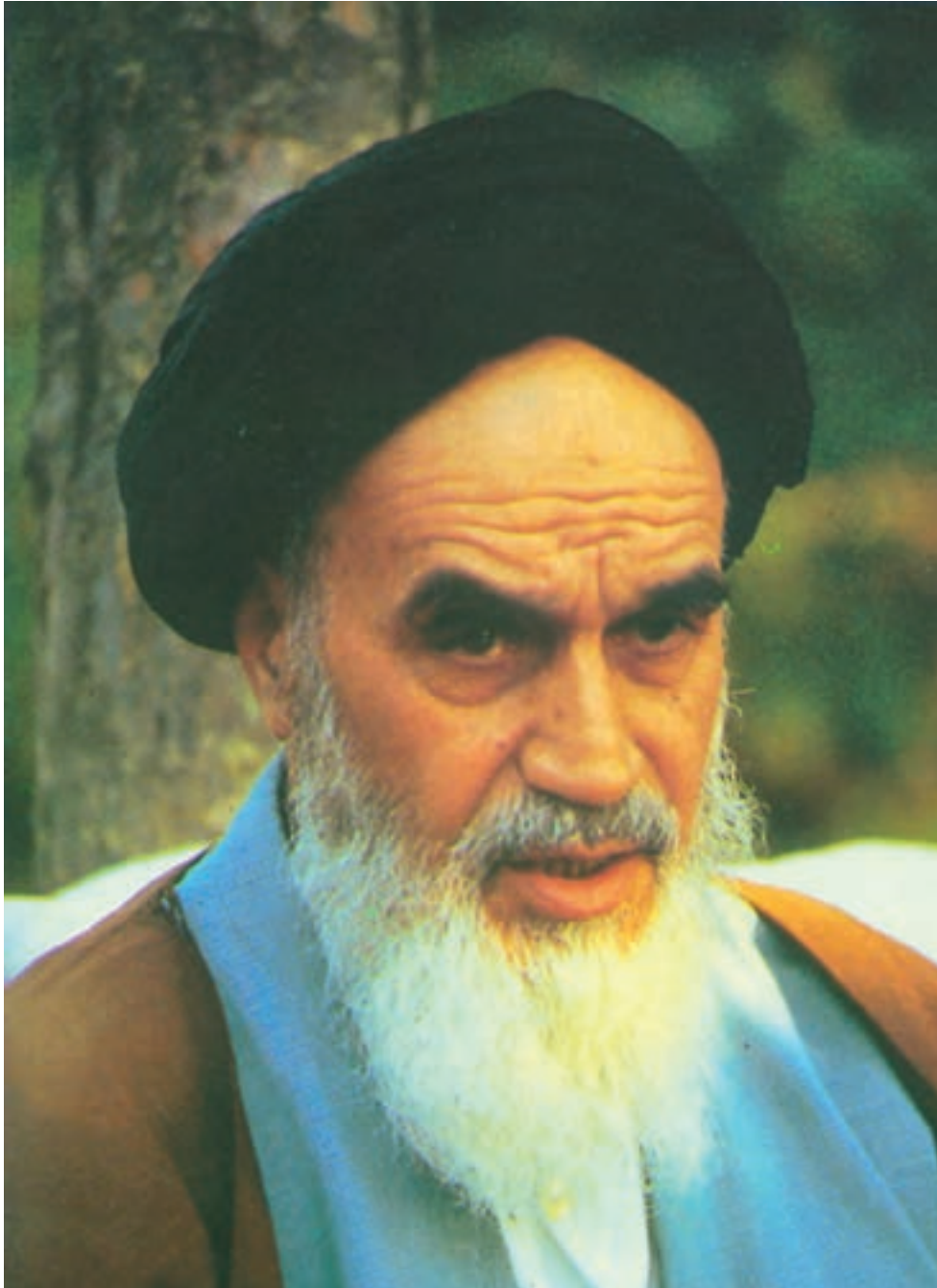
۶۲۹	امینیان، شهرام
/۲۸۷	سیستم هدایت و کنترل خودرو / مؤلف: شهرام امینیان - تهران: شرکت چاپ و نشر کتاب‌های
س ۱۳۵۳/الف	درسی ایران.
	۱۸۹ ص: مصور.
	متون درسی شاخه کاردانش، زمینه صنعت، گروه تحصیلی مکانیک، رشته‌های مهارتی تعمیر موتور
	و برق خودرو، خدمات فنی خودرو، تعمیر موتور خودرو.
	برنامه‌ریزی محتوا و نظارت بر تألیف: دفتر تألیف کتاب‌های درسی فنی و حرفه‌ای و کاردانش.
	۱. اتومبیل‌ها - نگهداری و تعمیر. ۲. اتومبیل‌ها - فرمان. ۳. اتومبیل‌ها - ترمز. الف. عنوان.



وزارت آموزش و پرورش
سازمان پژوهش و برنامه‌ریزی آموزشی

نام کتاب :	سیستم هدایت و کنترل خودرو - ۳۱۰۱۳۸
پدیدآورنده :	سازمان پژوهش و برنامه‌ریزی آموزشی
مدیریت برنامه‌ریزی درسی و تألیف :	دفتر تألیف کتاب‌های درسی فنی و حرفه‌ای و کار دانش
شناسه افزوده برنامه‌ریزی و تألیف :	شهرام امینیان (مؤلف)
مدیریت آماده‌سازی هنری :	اداره کل نظارت بر نشر و توزیع مواد آموزشی
شناسه افزوده آماده‌سازی :	شهرزاد قنبری (صفحه‌آرا) - محمدحسن معماری (طراح جلد)
نشانی سازمان :	تهران : خیابان ایرانشهر شمالی - ساختمان شماره ۴ آموزش و پرورش (شهید موسوی)
	تلفن : ۸۸۸۳۱۱۶۱-۹، دورنگار : ۸۸۳۰۹۲۶۶، کد پستی : ۱۵۸۴۷۴۷۳۵۹
	وب‌گاه : www.irtextbook.ir و www.chap.sch.ir
ناشر :	شرکت چاپ و نشر کتاب‌های درسی ایران : تهران - کیلومتر ۱۷ جاده مخصوص کرج - خیابان ۶۱ (دارو بخش)
	تلفن : ۴۴۹۸۵۱۶۱-۵، دورنگار : ۴۴۹۸۵۱۶۰، صندوق پستی : ۱۳۹-۳۷۵۱۵
چاپخانه :	شرکت چاپ و نشر کتاب‌های درسی ایران «سهامی خاص»
سال انتشار و نوبت چاپ :	چاپ سوم ۱۳۹۷

کلیه حقوق مادی و معنوی این کتاب متعلق به سازمان پژوهش و برنامه‌ریزی آموزشی وزارت آموزش و پرورش است و هرگونه استفاده از کتاب و اجزای آن به صورت چاپی و الکترونیکی و ارائه در پایگاه‌های مجازی، نمایش، اقتباس، تلخیص، تبدیل، ترجمه، عکس برداری، نقاشی، تهیه فیلم و تکثیر به هر شکل و نوع بدون کسب مجوز از این سازمان ممنوع است و متخلفان تحت پیگرد قانونی قرار می‌گیرند.



شما عزیزان کوشش کنید که از این وابستگی بیرون آید و احتیاجات کشور خودتان را برآورده سازید، از نیروی انسانی ایمانی خودتان غافل نباشید و از اتکای به اجانب پرهیزید.

امام خمینی «قدس سره الشریف»

همکاران محترم و دانش آموزان عزیز :

پیشنهادات و نظرات خود را درباره محتوای این کتاب به نشانی
تهران - صندوق پستی شماره ۴۸۷۴/۱۵ دفتر تألیف کتاب های درسی
فنی و حرفه ای و کاردانش، ارسال فرمایند.

info@tvoccd.sch.ir

پیام نگار (ایمیل)

www.tvoccd.sch.ir

وب گاه (وبسایت)

مقدمه‌ای بر چگونگی برنامه‌ریزی کتاب‌های پودمانی

برنامه‌ریزی تألیف «پودمان‌های مهارت» یا «کتاب‌های تخصصی شاخهٔ کاردانش» بر مبنای استانداردهای «مجموعه برنامه‌های درسی رشته‌های مهارتی شاخه کاردانش، مجموعه هشتم» صورت گرفته است. بر این اساس ابتدا توانایی‌های هم‌خانواده (Power Harmonic) مورد مطالعه و بررسی قرار گرفته است. سپس مجموعه مهارت‌های هم‌خانواده به صورت واحدهای کار تحت عنوان (Unit) دسته‌بندی می‌شوند. در نهایت واحدهای کار هم‌خانواده با هم مجدداً دسته‌بندی شده و پودمان مهارتی (Module) را شکل می‌دهند.

دسته‌بندی «توانایی‌ها» و «واحدهای کار» توسط کمیسیون‌های تخصصی با یک نگرش علمی انجام شده است به گونه‌ای که یک سیستم بویا بر برنامه‌ریزی و تألیف پودمان‌های مهارت نظارت دائمی دارد. با روش مذکور یک «پودمان» به عنوان کتاب درسی مورد تأیید وزارت آموزش و پرورش در «شاخه کاردانش» چاپ‌سپاری می‌شود.

به‌طور کلی هر استاندارد مهارت به تعدادی پودمان مهارت (M_1 و M_p و ...) و هر پودمان نیز به تعدادی واحد کار (U_1 و U_p و ...) و هر واحد کار نیز به تعدادی توانایی (P_1 و P_p و ...) تقسیم می‌شوند. به‌طوری که هنرجویان در پایان آموزش واحدهای کار (مجموع توانایی‌های استاندارد مربوطه) و کلیه پودمان‌های هر استاندارد، تسلط و مهارت کافی در بخش نظری و عملی را به گونه‌ای کسب خواهند نمود که آمادگی کامل را برای شرکت در آزمون جامع نهایی جهت دریافت گواهینامه مهارت به‌دست آورند.

بدیهی است هنرآموزان و هنرجویان ارجمند شاخه کاردانش و کلیه عزیزانی که در امر توسعه آموزش‌های مهارتی فعالیت دارند، می‌توانند ما را در غنای کیفی پودمان‌ها که برای توسعه آموزش‌های مهارتی تدوین شده است رهنمون و یاور باشند.

سازمان پژوهش و برنامه‌ریزی آموزشی

دفتر تألیف کتاب‌های درسی

فنی و حرفه‌ای و کاردانش

مقدمه

حمد و سپاس خداوند تبارک و تعالی را که از کثرت الطافش بی‌خبریم و حمدش را با اذن او بر زبان جاری می‌سازیم و امر او را اطاعت می‌کنیم و گرنه ما را توان حمدگویی آن قیوم بی‌همتا نمی‌باشد.

پودمان حاضر در مورد پیاده و سوار کردن، عیب‌یابی و رفع عیب سیستم ترمز، سیستم فرمان و انواع سیستم‌های تعلیق اتومبیل‌های سواری منطبق بر اهداف آموزشی شاخه کاردانش بر مبنای توانایی‌های شماره ۲۱- ۲۰- ۱۹ استاندارد مهارت و آموزشی تعمیرکار درجه ۲ اتومبیل‌های سواری، کد ۴۳/۲۳/۲/۱- ۸ گروه مکانیک خودرو تألیف شده است که می‌تواند علاوه بر هنرجویان شاخه کاردانش برای سایر علاقمندانی که فعالیت آن‌ها در ارتباط با سیستم‌های هدایت و کنترل خودرو می‌باشد مفید واقع شود. پرسش‌های پیش‌آزمون به منظور ایجاد انگیزه و علاقمندی و فراهم نمودن بستر مناسبی برای یادگیری و سؤالات آزمون پایانی برای ارزیابی آموخته‌های مخاطبین طراحی و در ابتدا و انتهای هر واحد کار آورده شده است.

بدیهی است که بیان نکته‌نظرها و رهنمودهای تمامی عزیزانی که در امر توسعه آموزش‌های مهارتی فعالیت دارند چراغ راه اینجانب خواهد بود.

با تشکر - مؤلف

فهرست

۱	واحد کار اول
۲	پیش آزمون (۱)
۳	۱-۱- مکانیزم‌های مکانیکی، هیدرولیکی و نیوماتیکی
۵	۱-۲- سیستم ترمز
۸	۱-۳- اجزای سیستم ترمز
۱۹	۱-۴- دستورالعمل آزمایش، عیب‌یابی، پیاده و سوار، رفع عیب و تنظیم ترمز دستی
۲۴	۱-۵- ورود هوا به سیستم ترمز و آثار آن
	۱-۶- دستورالعمل کنترل عملکرد مدار هیدرولیک سیستم ترمز، هواگیری، شست‌وشو و تعویض
۲۵	مایع سیستم ترمز
۳۱	۱-۷- دستورالعمل پیاده و سوار کردن لوله‌ها و شیلنگ‌های مدار هیدرولیک ترمز
	۱-۸- دستورالعمل عیب‌یابی، پیاده کردن، رفع عیب، سوار کردن و تنظیم سیستم ترمز کاسه‌ای (کفشکی) و
۳۲	اجزای آن
۴۰	۱-۹- دستورالعمل عیب‌یابی، پیاده کردن، رفع عیب، سوار کردن سیستم ترمز دیسکی و اجزای آن
۴۷	۱-۱۰- دستورالعمل عیب‌یابی، پیاده کردن، رفع عیب و سوار کردن پمپ اصلی ترمز
۵۰	۱-۱۱- دستورالعمل عیب‌یابی، پیاده کردن، رفع عیب و سوار کردن بوستر خلتی ترمز
۵۳	۱-۱۲- دستورالعمل عیب‌یابی، پیاده کردن، رفع عیب و سوار کردن پدال ترمز
۵۵	۱-۱۳- سیستم ترمز ضد قفل (ABS)
۵۷	۱-۱۴- اجزای سیستم ترمز ضد قفل (ABS)
۵۸	۱-۱۵- دستورالعمل هواگیری سیستم هیدرولیکی ترمز خودروهای مجهز به سیستم ضد قفل (ABS)
۶۱	۱-۱۶- جدول عیب‌یابی سیستم ترمز
۶۴	آزمون پایانی (۱)
۶۷	واحد کار دوم
۶۸	پیش آزمون (۲)
۶۹	۲-۱- سیستم فرمان در خودرو
۷۱	۲-۲- انواع فرمان مکانیکی

۷۴	۲-۳- اجزای مجموعه فرمان مکانیکی
۸۰	۲-۴- دستورالعمل پیاده و سوار کردن متعلقات مجموعه فرمان
۸۵	۲-۵- دستورالعمل پیاده و نصب کردن جعبه فرمان و گردگیرها
۸۹	۲-۶- دستورالعمل باز کردن، بستن و تنظیم جعبه فرمان‌های ساچمه‌ای
۹۳	۲-۷- دستورالعمل باز کردن، کنترل، بستن و تنظیم جعبه فرمان‌های شانه‌ای (کشویی)
۹۸	۲-۸- جدول عیب‌یابی سیستم فرمان
۹۹	آزمون پایانی (۲)

۱۰۱ واحد کار سوم

۱۰۲	پیش‌آزمون (۳)
۱۰۴	۳-۱- سیستم تعلیق خودرو
۱۱۰	۳-۲- فنر و فنربندی سیستم تعلیق
۱۱۳	۳-۳- کمک فنر (ارتعاش‌گیر)
۱۱۵	۳-۴- اصول کار کمک فنر در خودرو
۱۱۶	۳-۵- اجزای سیستم تعلیق و فنربندی خودرو
۱۲۲	۳-۶- دستورالعمل پیاده و سوار کردن سیستم تعلیق ثابت با فنر شمش و محور محرک
۱۲۷	۳-۷- دستورالعمل پیاده و سوار کردن سیستم تعلیق مستقل ستونی (مک فرسون) محور متحرک
۱۳۵	۳-۸- دستورالعمل پیاده و سوار کردن سیستم تعلیق مستقل ستونی (مک فرسون) با محور محرک
۱۵۲	۳-۹- دستورالعمل پیاده و سوار کردن سیستم تعلیق ژامبونی
۱۶۶	۳-۱۰- زوایای چرخ‌ها
۱۷۰	۳-۱۱- چرخ و تایر
۱۷۵	۳-۱۲- دستورالعمل تنظیم زوایای چرخ
۱۷۹	۳-۱۳- دستورالعمل بالانس چرخ‌ها
۱۸۳	۳-۱۴- جدول عیب‌یابی سیستم فرمان
۱۸۶	آزمون پایانی (۳)

۱۸۹ مراجع و مآخذ

ساعات آموزش			عنوان توانایی	شماره	
جمع	عملی	نظری		توانایی	واحد کار
۴۰	۳۲	۸	توانایی پیاده و سوار کردن، عیب یابی و رفع عیب انواع سیستم های ترمز اتومبیل های سواری	۱۹	۱
۱۶	۱۲	۴	توانایی پیاده و سوار کردن، عیب یابی و رفع عیب انواع جعبه فرمان های معمولی در اتومبیل های سواری	۲۰	۲
۴۰	۳۲	۸	توانایی پیاده و سوار کردن، عیب یابی و رفع عیب انواع سیستم های تعلیق اتومبیل های سواری	۲۱	۳

هدف کلی پودمان

پیاده و سوار کردن، عیب‌یابی و رفع عیب سیستم‌های ترمز، انواع

جعبه فرمان‌های معمولی و سیستم تعلیق

اتومبیل‌های سواری

واحد کار اول

توانایی پیاده و سوار کردن، عیب‌یابی و رفع عیب انواع سیستم‌های ترمز اتومبیل‌های سواری

هدف کلی

پیاده و سوار کردن، عیب‌یابی و رفع عیب سیستم ترمز (مدار ترمز، پمپ اصلی و چرخ‌ها، ترمزدستی و تنظیم آنها)

هدف‌های رفتاری: فراگیر پس از پایان این واحد کار قادر خواهد بود:

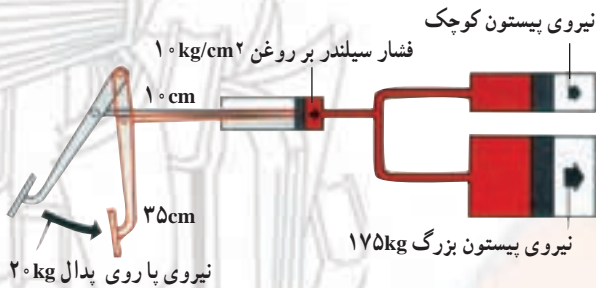
- ۱- مکانیزم‌های مکانیکی، هیدرولیکی و نیوماتیکی را توضیح دهد.
- ۲- اصول کار سیستم ترمز و انواع آن را توضیح دهد.
- ۳- اجزای سیستم ترمز را توضیح دهد.
- ۴- سیستم ترمز دستی را عیب‌یابی، پیاده و سوار، رفع عیب و تنظیم کند.
- ۵- ورود هوا به سیستم ترمز و آثار آن را توضیح دهد.
- ۶- مدار هیدرولیک سیستم ترمز را هواگیری، شست‌وشو و تعویض روغن کند.
- ۷- لوله‌ها و شیلنگ‌های مدار هیدرولیک ترمز را پیاده، رفع عیب و سوار کند.
- ۸- اجزای سیستم ترمز کاسه‌ای (کفشکی) چرخ‌ها را پیاده، سوار، رفع عیب و تنظیم کند.
- ۹- اجزای سیستم ترمز دیسکی را عیب‌یابی، پیاده، رفع عیب و سوار کند.
- ۱۰- پمپ اصلی ترمز را عیب‌یابی، پیاده، رفع عیب و سوار کند.
- ۱۱- بوستر ترمز خلئی ترمز را عیب‌یابی، پیاده، رفع عیب و سوار کند.
- ۱۲- پدال ترمز را پیاده، رفع عیب و سوار کند.
- ۱۳- سیستم ترمز ضد قفل (ABS) را توضیح دهد.
- ۱۴- اجزای سیستم ترمز ضد قفل (ABS) را نام ببرد و توضیح دهد.
- ۱۵- سیستم هیدرولیکی ترمز خودروهای مجهز به سیستم ضد قفل (ABS) را هواگیری کند.
- ۱۶- با استفاده از جدول عیب‌یابی سیستم ترمز را عیب‌یابی کند.
- ۱۷- با استفاده از جدول، معایب سیستم ترمز را مشخص و رفع عیب کند.

ساعات آموزش		
نظری	عملی	جمع
۸	۳۲	۴۰

پیش آزمون (۱)

۱- وظیفه سیستم ترمز چیست؟

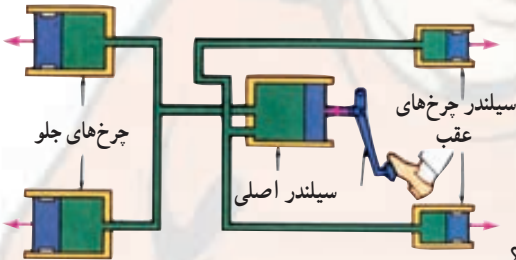
- الف) ایجاد شتاب مثبت (ب) ایجاد شتاب منفی (ج) ایجاد نیروی منفی (د) ایجاد نیروی بازدارنده
- ۲- فشار هیدرولیکی مدار ترمز ابتدا در کدام قسمت تولید می شود؟



۳- کدام گزینه نشان دهنده بهترین حالت ترمز است؟

- الف) گشتاور آن نیرو به اندازه گشتاور نیروی اصطکاکی تیر و جاده شود.
ب) نیروی آن به اندازه نیروی جاده باشد.
ج) قدرت نگهدارنده آن به اندازه قدرت حداکثر موتور باشد.
د) قدرت آن از قدرت موتور بیشتر باشد.
- ۴- چرا قطر سیلندرهای ترمز چرخ های جلو بیشتر از چرخ های عقب انتخاب می شوند؟

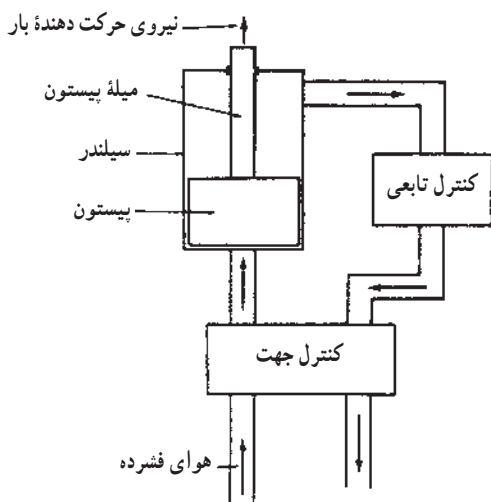
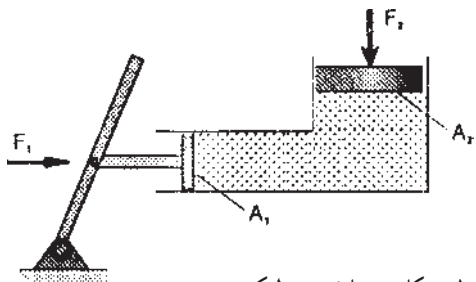
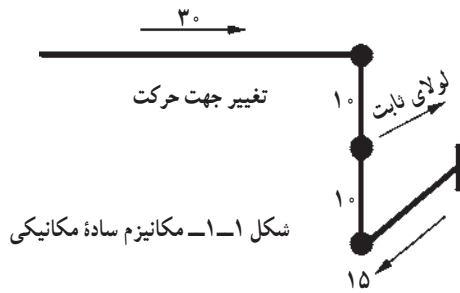
- الف) برای چرخ های جلو نیروی کمتری مورد نیاز است.
ب) برای چرخ های جلو نیروی بیشتری مورد نیاز است.
ج) برای چرخ های عقب نیروی بیشتری مورد نیاز است.
د) برای اینکه قطر سیلندر ها مساوی اند.



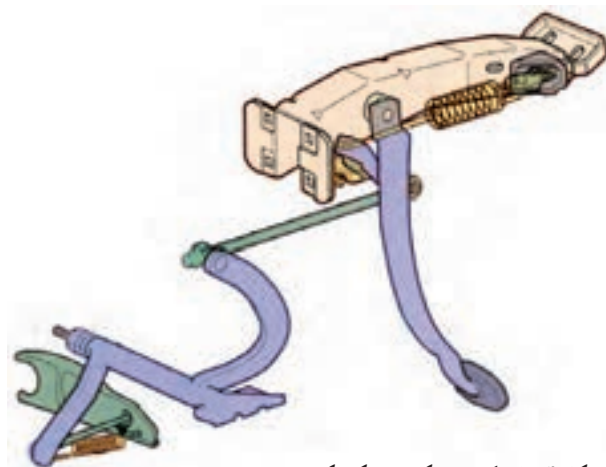
۵- عملکرد اسنجمی پدال ترمز زیر پا نشان دهنده کدام عیب است؟

- الف) اتمام لنت ترمز
ب) هوا داشتن مدار ترمز
ج) کم شدن مقدار روغن ترمز
د) معیوب شدن اجزای لاستیکی سیستم ترمز





شکل ۱-۳- مکانیزم ساده نیوماتیکی



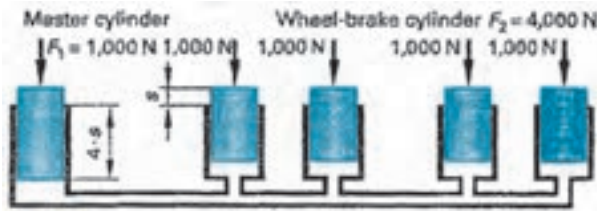
شکل ۱-۴- کاربرد مکانیزم مکانیکی در خودرو

۱-۱- مکانیزم‌های مکانیکی، هیدرولیکی و نیوماتیکی
دستگاه ترمز برای کم کردن سرعت اتومبیل یا متوقف ساختن آن طرح ریزی شده است.

دستگاه ترمز ممکن است با استفاده از مکانیزم‌های مکانیکی (شکل ۱-۱)، هیدرولیک (شکل ۱-۲)، نیوماتیکی (شکل ۱-۳) یا به طور الکتریکی کار کند. البته تمام این مکانیزم‌ها به روش مشابهی عمل می‌کنند. وقتی که راننده پدال ترمز را فشار می‌دهد، کفشک به کاسه چرخ فشرده می‌شود. پس از آن اصطکاک بین کفشک ترمز و کاسه چرخ اتومبیل را متوقف کرده یا سرعت آن را کم می‌کند.

۱-۱-۱- مکانیزم مکانیکی: مکانیزم‌های مکانیکی

نیروی اعمال شده را از طریق یک سری اهرم بندی (کابل یا میله) که به وسیله لوله‌هایی به یکدیگر متصل و یا در نقطه‌ای از شاسی مستقر شده‌اند، به کفشک‌های ترمز (لنت‌ها) انتقال می‌دهند و آنها را به کاسه یا دیسک چرخ می‌فشارند تا در اثر اصطکاک ایجاد شده عمل ترمزگیری انجام شود. قانون اهرم‌ها، «نسبت طول بازوی متحرک به محرک» باعث افزایش نیروی اولیه (نیروی پدال) می‌شود. این مکانیزم در سیستم ترمز دستی و کلاچ‌های کابلی، باز کردن در صندوق و مخزن سوخت در اتومبیل‌ها مورد استفاده قرار می‌گیرد (شکل ۱-۴).



شکل ۱-۵-۱ اساس کار سیستم های هیدرولیکی

۱-۱-۲-۱-۱ مکانیزم هیدرولیکی: هیدرولیک علم

استفاده از فشار مایعات برای انتقال نیرو یا حرکت است. سیستم های هیدرولیکی بر اساس قانون پاسکال کار می کنند. طبق این قانون، فشار ایجاد شده در تمام نقاط بدنه ظرف بسته، که مایع در آن تحت فشار قرار گرفته است، برابر است (شکل ۱-۵).

بنابراین می توان در یک سیلندر، نیروی F_1 را به مقطع A

وارد کرد و در آن فشاری معادل $P_1 = \frac{F_1}{A_1}$ ایجاد نمود.

حال اگر این سیلندر به چهار سیلندر مشابه دیگر مرتبط

باشد در صورت جابه جایی (4.s) در سیلندر اولیه سایر سیلندرها

به اندازه (s) جابه جا می شوند و نیروی F_1 را منتقل می نمایند.

یعنی می توان فشار دل خواهی را در کل مدار مرتبط به هم تولید کرد.

۱-۱-۳-۱-۱ مکانیزم نیوماتیکی: نیوماتیک علم

استفاده از فشار گازها (هوای فشرده) برای انتقال نیرو یا حرکت است. گازها را می توان در یک محفظه مسدود تا حد مایع متراکم کرد و از آنها به تدریج برای مصارف مختلف استفاده نمود.

برای این منظور هوا را در یک مخزن استاندارد متراکم

می کنند. سپس هوای فشرده شده از طریق یک شیر (سوپاپ)

چند حالت به طرف یک سیلندر نیوماتیکی فرستاده می شود. در

اثر نیروی آزاد شده از هوای فشرده، پیستون در داخل سیلندر

حرکت می کند و مشابه سیستم های مکانیکی و هیدرولیکی

می تواند باعث حرکت اجزاء یک سیستم انتقال نیرو یا حرکت

گردد. البته این سیستم نسبت به سیستم های هیدرولیکی دارای

قدرت و سرعت بسیار بالاتری است.

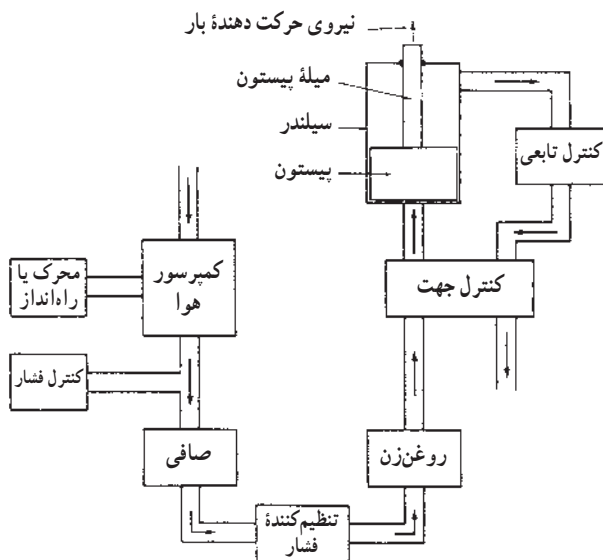
محاسبات اولیه هوای فشرده با استفاده از رابطه زیر

صورت می گیرد.

$$Q = P \cdot v = P_1 \cdot v_1$$

شکل ۱-۶ نشان دهنده شماتیک یک سیستم نیوماتیکی

است.



شکل ۱-۶-۱ یک سیستم نیوماتیکی کامل

$$v_1 = \frac{P \cdot v}{P_1} \quad \text{حجم ثانویه با توجه به فشار لازم}$$

$$P_1 = \frac{P \cdot v}{v_1} \quad \text{فشار ثانویه با توجه به حجم لازم}$$

P = فشار اولیه

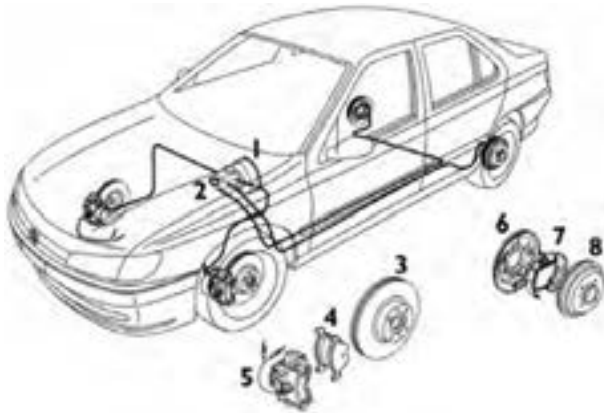
V = حجم اولیه

P_1 = فشار ثانویه

V_1 = حجم ثانویه

۱-۲- سیستم ترمز

ساختار کلی سیستم ترمز در شکل ۱-۷ نشان داده شده است.



شکل ۱-۷- ساختار کلی ترمز

- ۱- بوستر ترمز
- ۲- سیلندر اصلی همراه با مخزن روغن ترمز
- ۳- دیسک ترمز پره‌ای
- ۴- لنت ترمز
- ۵- کالیپر
- ۶- صفحه سیستم (طبق ترمز عقب)
- ۷- کفشک ترمز همراه با سیلندر
- ۸- کاسه ترمز

وظیفه این سیستم، ایجاد شتاب منفی لازم برای متوقف کردن کامل یا کنترل حرکت خودرو (کاهش سرعت) است. سیستم ترمز با ایجاد دو نوع مقاومت به توقف یا کاهش سرعت خودرو منجر می‌شود.

مقاومت ناشی از اصطکاک بین صفحات لنت و دیسک (لنت و کاسه چرخ) است.

مقاومت دیگر ناشی از اصطکاک بین تایرهای خودرو و جاده است.

برای ایجاد مقاومت‌های مورد نیاز باید به موارد ذیل توجه

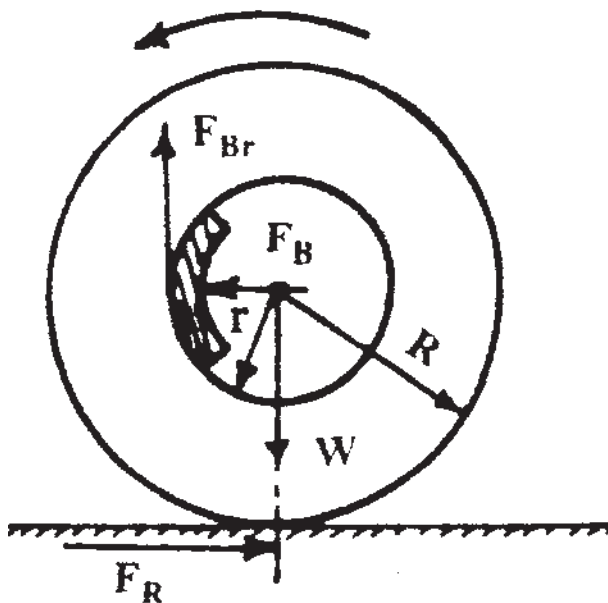
کرد:

- بهترین حالت ترمز کردن؛

- ساختار سیستم ترمز؛

- روش ایجاد تغییر در نیروی ترمز چرخ‌ها،

- ترمزگیری.



شکل ۱-۸- دیاگرام عمل ترمز

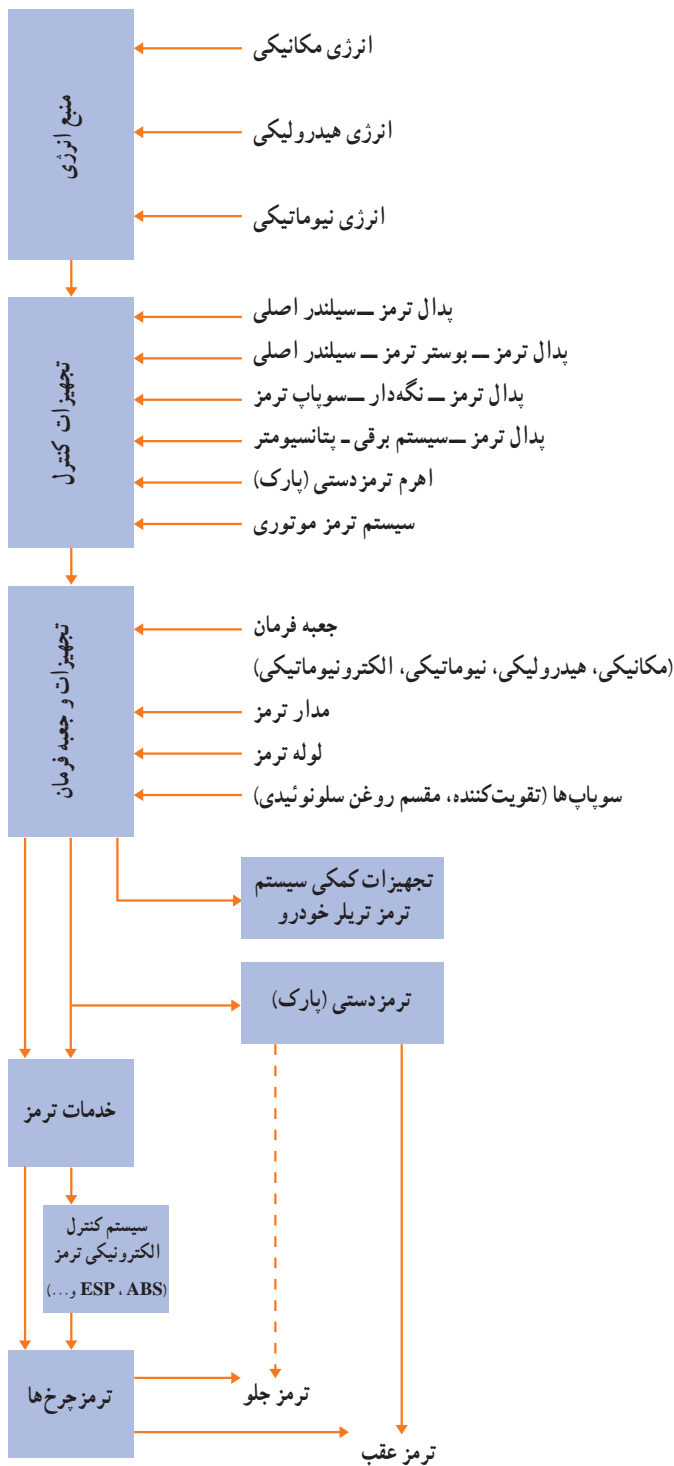
بهترین حالت ترمز کردن $M_R = M_{Br}$

۱-۲-۱- بهترین حالت ترمز کردن: دستگاه ترمز ما

نیروی F_{Br} را در کاسه چرخ یا دیسک ایجاد می‌کند و نیروی اصطکاک جاده F_R بر تایر، که در واقع نیروی محرک است، اثر می‌کند.

هرگاه مقدار گشتاور وارد به کاسه چرخ یا دیسک با گشتاور نیروی اصطکاک تایر و جاده برابر شود، چرخ در حال غلتیدن توقف می‌کند، که این حالت بهترین حالت ترمز کردن است.

اگر M_R بیشتر از M_{Br} شود چرخ قفل می‌کند و خودرو روی سطح جاده لیز می‌خورد (شکل ۱-۸).



شکل ۹-۱- ساختار سیستم ترمز

۲-۲-۱- انواع سیستم ترمز : در شکل

۹-۱- ساختار سیستم ترمز نشان داده شده است.

دستگاه ترمز در این ساختار ممکن است، با استفاده از مکانیزم‌های مکانیکی، هیدرولیکی، فشار هوا (نیوماتیکی) یا الکتریکی کار کند. البته همه این مکانیزم‌ها به روش مشابهی عمل می‌کنند.

وقتی راننده پدال ترمز را فشار بدهد مکانیزم لنت را به کاسه یا دیسک چرخ فشار می‌دهد. پس از آن اصطکاک بین لنت و کاسه یا دیسک چرخ اتومبیل را متوقف یا سرعت آن را کم می‌کند. دستگاه ترمز به کمک مکانیزم‌های یاد شده به نسبت قدرتی که از دستگاه ترمز انتظار می‌رود فعال می‌شوند. مثلاً هرگاه خودروبی با انرژی زیاد (کامیون) را متوقف کنیم احتیاج به مکانیزم نیرومندی داریم. در این گونه موارد از انرژی هوای فشرده کمک گرفته می‌شود. در خودروهای سواری بنزینی با توجه به سبکی وزن از مکانیزم هیدرولیکی با سیستم یا بدون سیستم تقویتی (بوستر خلی) استفاده می‌شود.

۳-۲-۱- اساس کار ترمزهای هیدرولیکی :

همان گونه که ذکر شد، ترمزهای هیدرولیکی بر اساس قانون پاسکال عمل می‌کنند. طبق این قانون، فشار ایجاد شده در تمام نقاط بدنه ظرف بسته‌ای که مایع در آن تحت فشار قرار گرفته، برابر است.

۱-۳- اجزای سیستم ترمز

اجزای سیستم ترمز در یک سیستم ترمز دوپل (شکل ۱-۱۴) عبارت‌اند از:

۱- پدال ترمز

۲- سیلندر اصلی ترمز (پمپ ترمز زیر پا یا پمپ اصلی)

۳- بوستر ترمز خلی

۴- لوله‌های روغن ترمز

۵- شیر تناسب ترمز

۶- ترمز کلاسه‌ای چرخ عقب

۷- ترمز دیسکی چرخ جلو

۸- اهرم ترمز دستی



شکل ۱-۱۴- اجزای سیستم ترمز

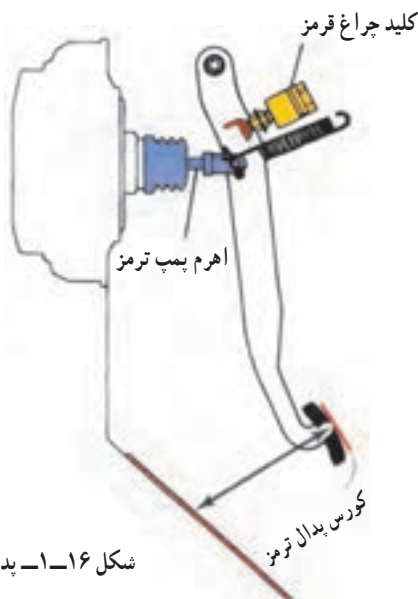


شکل ۱-۱۵- مجموعه پدال‌های ترمز و کلاچ

۱-۳-۱- پدال ترمز: در خودروهای سواری معمولاً

پدال ترمز و کلاچ (جعبه دنده‌های معمولی غیر اتوماتیک) روی یک محور نصب شده‌اند (شکل ۱-۱۵) و به صورت الکلنگی عمل می‌کنند.

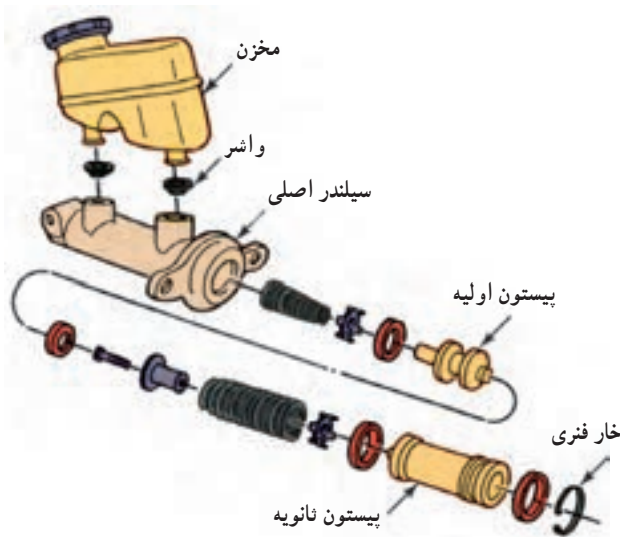
این اهرم بندی دارای دو بازوی بلند و کوتاه است که وقتی پدال فشرده می‌شود اهرم بلند نیروی پای راننده را تقویت می‌نماید و اهرم کوتاه‌تر، که میله فشاری روی آن به صورت لولایی نصب شده است نیروی حاصل از پای راننده را، که با استفاده از اهرم بلند تقویت شده، به پیستون پمپ اصلی انتقال می‌دهد.



شکل ۱-۱۶- پدال ترمز

یک کلید چراغ ترمز (Stoplight) در بالای اهرم پدال

نصب می‌گردد تا با حرکت آن چراغ‌های اخطار ترمز در قسمت عقب خودرو روشن شود (شکل ۱-۱۶).



شکل ۱۷-۱- اجزای سیلندر اصلی

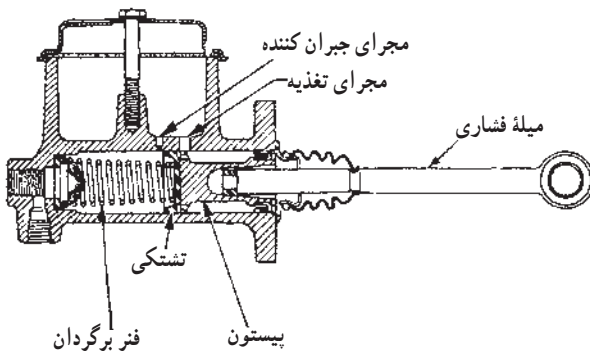
۲-۳-۱- سیلندر اصلی ترمز : سیلندر اصلی، که وظیفه پمپ کردن مایع ترمز تحت فشار به مدارات ترمز را دارد، لوله چدنی کوچکی است که در آن اجزای نشان داده شده در شکل ۱۷-۱ به کار رفته است.

وظیفه اجزای سیلندر اصلی عبارت است از :

میله فشاری (شکل ۱۸-۱) : این میله توسط اهرم پدال ترمز به حرکت درمی آید و نیروی پدال را (برای به حرکت درآوردن پیستون در سیلندر ترمز) منتقل می کند.

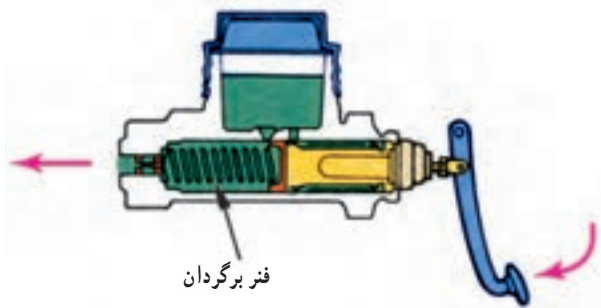
پیستون : یک پیستون قرقره‌ای شکل دو مرحله‌ای وظیفه فشردن مایع ترمز را در داخل سیلندر به عهده دارد.

تشتکی‌های عقب و جلو : دو عدد لاستیک در جلو و عقب پیستون قرار گرفته که در هنگام حرکت پیستون به جلو، مایع ترمز به سطوح آنها فشار می‌آورد و لبه‌های نازک لاستیکی را به دیواره داخل سیلندر می‌چسباند و از فرار مایع ترمز به پشت پیستون‌ها جلوگیری می‌کند. در نتیجه مایع ترمز در جلوی پیستون تحت فشار قرار می‌گیرد و به مدار ترمز ارسال می‌گردد.

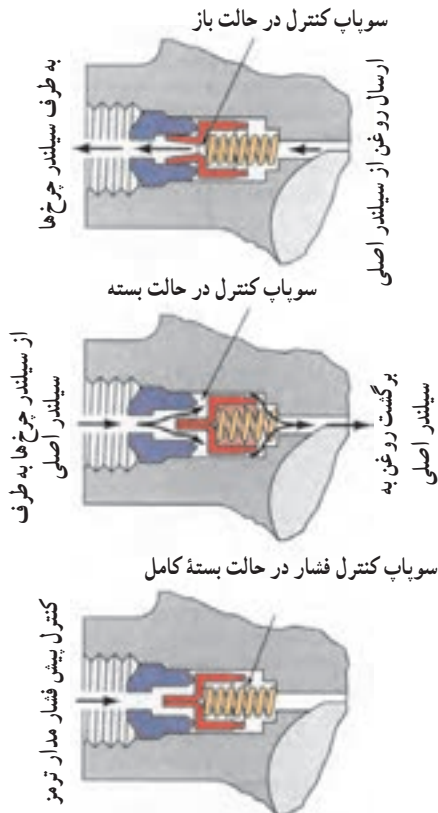


شکل ۱۸-۱- میله فشاری، پیستون و تشتکی

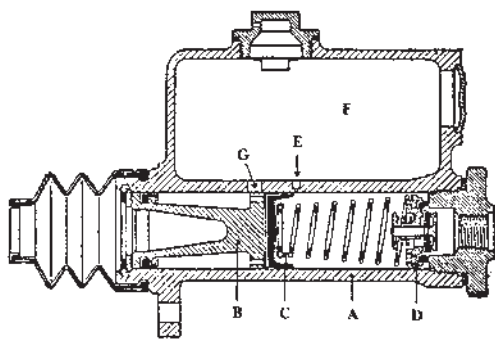
فنر برگردان پیستون (شکل ۱۹-۱) : فنر برگردان در جلوی پیستون اول قرار دارد که وظیفه آن کنترل سوپاپ فشار و نیز برگشت دادن پیستون به عقب، پس از رها کردن پدال ترمز است.



شکل ۱۹-۱- فنر برگردان پیستون

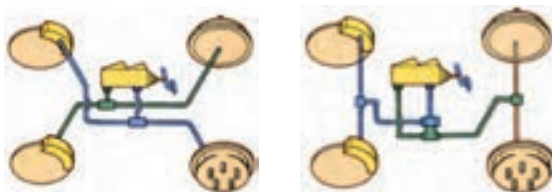


شکل ۱-۲۰- حالت‌های سه‌گانه سوپاپ کنترل فشار



A = بدنه B = پیستون C = فنر برگردان D = سوپاپ کنترل
 E = مجرای جبران کننده F = مخزن مایع ترمز G = مجرای تغذیه

شکل ۱-۲۱- مجاری روی سیلندر



ب - دو مدار ضربدری

الف - دو مدار چرخ‌های عقب و جلو

شکل ۱-۲۲- سیستم ترمز دوپدل (دو مدار)

سوپاپ کنترل فشار (شکل ۱-۲۰): یک سوپاپ کنترل فشار در انتهای سیلندر اصلی ترمز یا در ورودی سیلندر چرخ‌های جلو یا چرخ‌های عقب نصب شده است. این سوپاپ دو وظیفه مهم دارد:

وظیفه اول: اجازه عبور دادن به مایع ترمز تحت فشار قرار گرفته که برای به کار انداختن لنت‌های ترمز وارد مدار می‌شود.

وظیفه دوم: پس از رهاکردن پدال، این سوپاپ از برگشت کامل مایع ترمز به مخزن جلوگیری می‌کند و لوله‌های مایع ترمز را با پیش فشار معینی، پر از مایع ترمز نگه می‌دارد تا سرعت عمل سیستم افزایش یابد و از نفوذ هوا به مدار ممانعت شود.

مجاری روی سیلندر اصلی (شکل ۱-۲۱): در روی

سیلندر اصلی، دو مجرا (E و G) دیده می‌شود که در حالت عادی، یکی در جلوی تستکی جلو قرار دارد و مجرای جبران کننده (E) نام دارد.

وظیفه این مجرا، پرنگه داشتن مدار و جبران هرگونه کمبود مایع ترمز در ناحیه تولید فشار است.

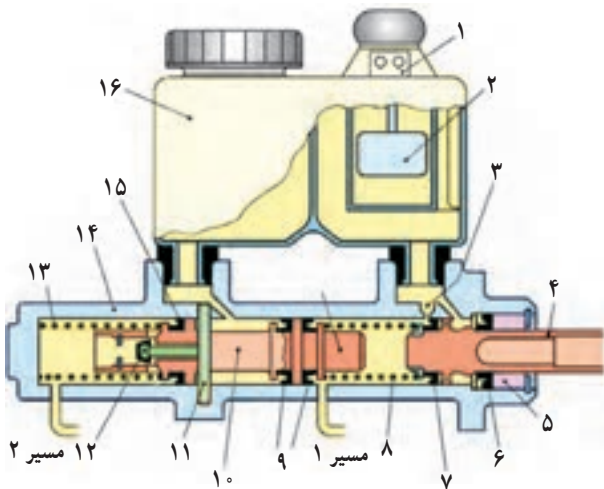
G مجرای تغذیه نام دارد و وظیفه آن، تغذیه سیلندر اصلی (جلوی پیستون اول) به هنگام برگشت پیستون با فنر برگردان به حالت اولیه است.

۱-۳-۳- سیستم ترمز دوپدل (دو مدار): در

سیستم ترمز دو مدار، سیستم هیدرولیک یک بخش اولیه و یک بخش ثانویه دارد که به روش‌های مختلف از یکدیگر جدا می‌شوند. در بیشتر خودروهای با محور محرک عقب، چرخ‌های عقب و جلو از هم جدا می‌شوند و در بسیاری از خودروها با محور محرک جلو چرخ‌ها به صورت ضربدری از هم جدا می‌شوند (شکل ۱-۲۲).

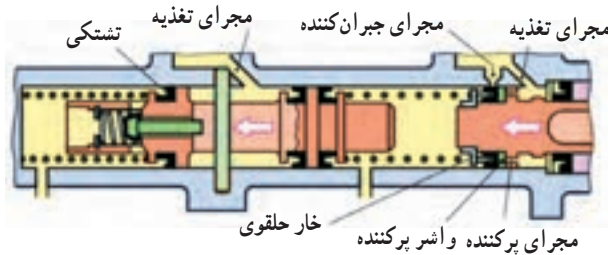
جدا کردن سیستم هیدرولیکی به دو بخش، ایمنی خودرو را افزایش می‌دهد. اگر یکی از بخش‌ها به هر علت (نشت، خرابی اجزای غیر فلزی و ...) کار نکند، بخش دیگر به کار خود ادامه می‌دهد و خودرو را متوقف می‌کند.

در سیستم ترمز دو مداری (دوپل) دو واحد ترمزکننده جدا وجود دارد که هر واحد دو چرخ را کنترل می‌کند (شکل ۱-۲۳). وقتی که به پدال ترمز نیرو وارد نشود، فنر برگردان‌های دوگانه دو پیستون را در ابتدای کورس خود قرار می‌دهند. در این وضعیت تشتکی هر دو پیستون در لبه سوراخ‌های جبران‌کننده واقع می‌شوند (شکل ۱-۲۴).

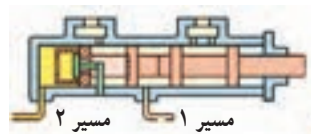


- | | | |
|---------------------|-----------------|----------------------|
| ۱- ترمینال الکتریکی | ۲- فلوتر | ۳- مجرای جبران‌کننده |
| ۴- میله فشاری | ۵- بوش پلاستیکی | ۶ و ۷- تشتکی |
| ۸- فنر برگردان | ۹- تشتکی | ۱۰- پیستون جلو |
| ۱۱- پین نگه‌دارنده | ۱۲- سوپاپ کنترل | ۱۳- فنر برگردان |
| ۱۴- سیلندر | ۱۵- تشتکی | ۱۶- مخزن |

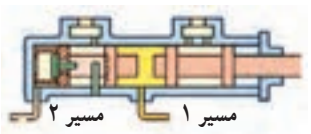
شکل ۱-۲۳- ساختار سیلندر اصلی ترمز دو مداری



شکل ۱-۲۴- حالت ترمز



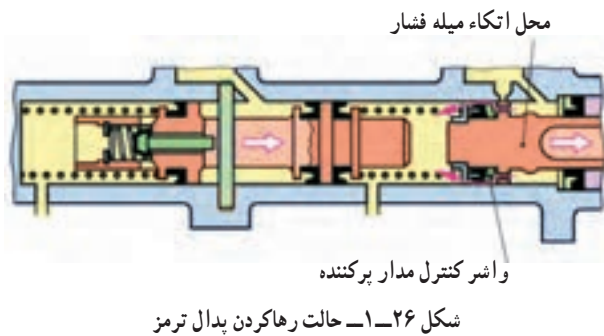
ترمز یک مرحله‌ای



ترمز دو مرحله‌ای

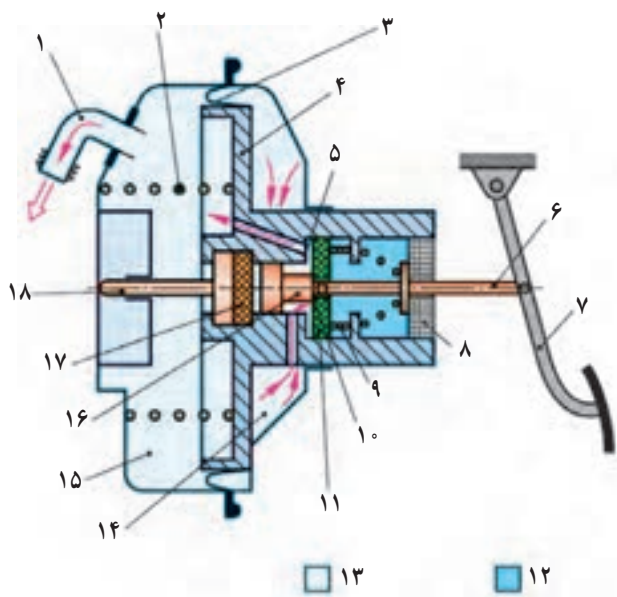
شکل ۱-۲۵- حالت‌های سیلندر ترمز یک و دو مرحله‌ای

پس در موقع ترمز کردن ابتدا پیستون اول توسط میله فشاری حرکت می‌کند. سپس پیستون دوم به وسیله پیستون اول حرکت خود را انجام می‌دهد (شکل ۱-۲۵).



شکل ۲۶-۱- حالت رها کردن پدال ترمز

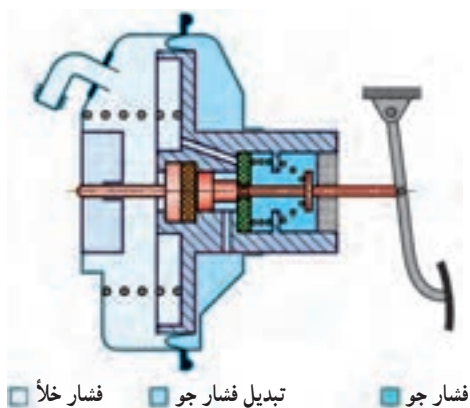
با بسته شدن مجاری جبران کننده توسط لاستیک های تشتکی، مایع ترمز تحت فشار به دو مدار جداگانه ارسال می گردد. در موقع رها کردن پدال ترمز و برگشت پیستون ها به عقب هر دو مدار تغذیه فعال می شوند و مایع ترمز از آنها به جلوی پیستون ها نفوذ می کند (شکل ۲۶-۱).



۴-۳-۱- بوستر تقویت کننده ترمز: نیروی پای راننده، به تنهایی توانایی ایجاد فشار مورد نیاز را در مدار هیدرولیک ترمز ندارد. برای ایجاد فشار لازم از سیستم تقویت کننده ای به نام بوستر استفاده می شود (شکل ۲۷-۱). در مکانیزم کار بوستر از دو عامل خلأ موتور و فشار جو استفاده شده است.

- ۱- ورودی خلأ
- ۲- فنر
- ۳- دیافراگم
- ۴- صفحه دیافراگم
- ۵- سوپاپ خلأ (باز)
- ۶- میله فشاری
- ۷- پدال ترمز
- ۸- فیلتر هوا
- ۹- فنر
- ۱۰- خروجی هوا
- ۱۱- نگهدارنده سوپاپ
- ۱۲- فشار جو
- ۱۳- فشار خلأ
- ۱۴- محفظه فشار
- ۱۵- محفظه خلأ
- ۱۶- میله سوپاپ
- ۱۷- واشر نگه دارنده
- ۱۸- میله فشاری

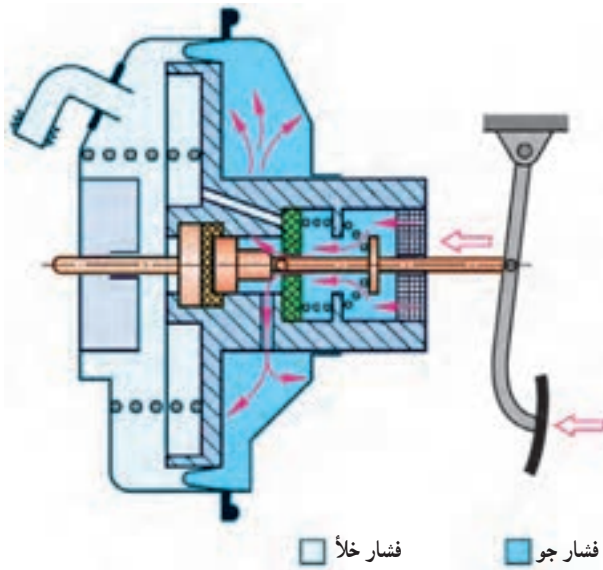
شکل ۲۷-۱- بوستر ترمز خلئی



شکل ۲۸-۱- بوستر ترمز (حالت آزاد)

بوستر دارای پیستون بزرگی است که در هنگام ترمز گیری طرف جلوی آن به خلأ موتور و طرف عقب آن به فشار جو ارتباط پیدا می کند (شکل ۲۸-۱). در اثر اختلاف فشار بین طرفین پیستون بوستر، فشار مؤثری بر سطح پیستون وارد می شود و نیروی قابل توجهی به وجود می آید. این نیرو، برای فشردن مایع ترمز (تقویت فشار مایع ترمز) به میله فشاری پیستون ترمز اعمال می شود.

در شکل ۱-۲۹ حالت تقویت فشار مایع ترمز نشان داده شده است.



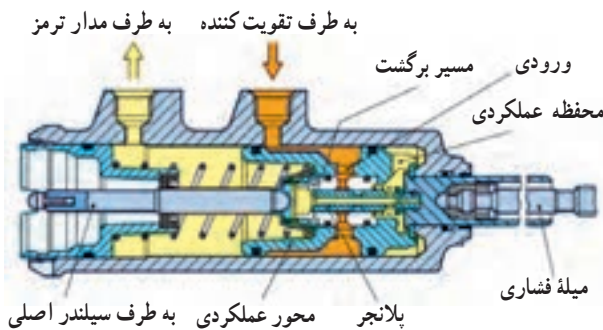
شکل ۱-۲۹- بوستر ترمز در حال تقویت فشار مایع ترمز (حالت ترمز کامل)

هرگاه پدال ترمز فشرده و ثابت نگاه داشته شود نیروی زیاد پدال، فشار زیادی در سیلندر اصلی تولید می‌کند. فشار مایع ترمز، در سیلندر ترمز بوستر هم اثر می‌کند، در نتیجه پیستون هیدرولیک هوا را به بالا حرکت می‌دهد.

حرکت این سوپاپ، دیافراگم هوا را بلند می‌کند و باعث باز شدن سوپاپ هوا می‌شود. سوپاپ هوا دو طرفه عمل می‌کند.

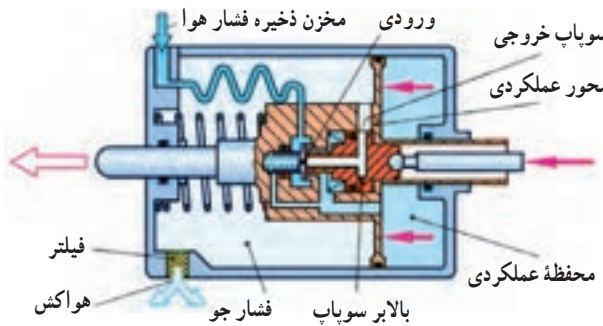
از یک طرف مجرای روی دیافراگم را می‌بندد تا خلأ موتور از زیر دیافراگم به قسمت بالا نفوذ نکند و از طرف دیگر، مجرای هوا را می‌گشاید تا هوای محیط به پشت پیستون بوستر راه پیدا کند و فضای روی دیافراگم و طرف راست را پر کند.

فشار جو در پشت پیستون و خلأ موتور در جلوی آن باعث ایجاد نیروی نسبتاً زیادی در پیستون و میله فشاری آن می‌شود. این نیروی زیاد، به پیستون ثانویه وارد می‌شود و مایع ترمز جلوی پیستون، به شدت تحت فشار قرار می‌گیرد. مایع ترمز فشرده شده که فشار آن خیلی بیش از فشار مایع ترمز داخل سیلندر اصلی است، از خروجی سیلندر بوستر به لوله‌های ترمز و سیلندر چرخ‌ها ارسال می‌شود و در آنها نیروی ترمز نیرومندی را ایجاد می‌کند (شکل ۱-۲۹).



شکل ۱-۳۰- بوستر ترمز هیدرولیکی

علاوه بر بوسترهای خلتی انواع دیگری از تقویت کننده‌های فشار مایع ترمز، مانند بوسترهای هیدرولیکی (شکل ۱-۳۰)، بوسترهای نیوماتیکی (شکل ۱-۳۱) و هیدروالکتریکی وجود دارند که فشار تقویت شده به وسیله آنها جانشین خلأ موتور می‌شود.



شکل ۱-۳۱- بوستر ترمز نیوماتیکی

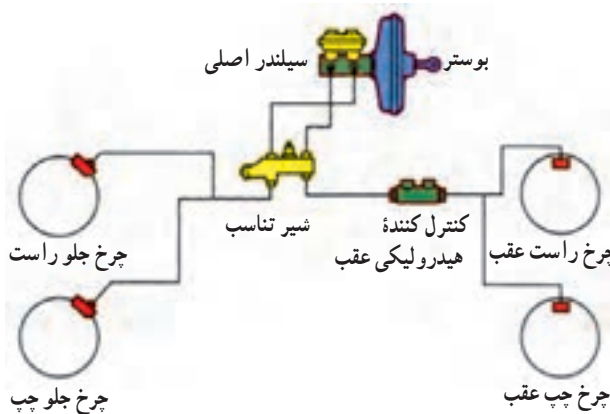


شکل ۱-۳۲- لوله مایع ترمز انعطاف پذیر

۱-۳-۵- لوله مایع ترمز (لوله های رابط سیستم

ترمز): لوله های رابط را در سیستم ترمز از فولاد می سازند. چون این لوله ها در زیر کف خودرو نصب می شوند آنها را با حفاظی از تور می پوشانند تا صدمه نبینید.

دو سر لوله های ترمز به صورت مضاعف (دو طرفه) پرچ می شوند تا به خوبی مانع نشست مایع ترمز شوند. یک شیلنگ انعطاف پذیر کوتاه، لوله های فولادی را به سیلندر چرخ ها متصل می کند (شکل ۱-۳۲).

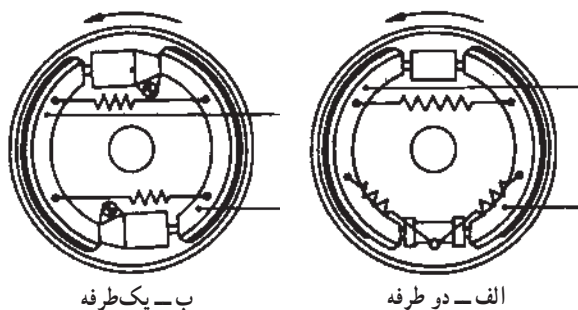


شکل ۱-۳۳- شیر تناسب ترمز

۱-۳-۶- شیر تناسب ترمز : در بعضی از خودروها

که ترمز جلو دیسکی و ترمز عقب کاسه ای دارند، یک شیر تناسب در مدار هیدرولیکی آن نصب می شود (شکل ۱-۳۳). وقتی ترمز شدید گرفته می شود، مقدار بیشتری از وزن خودرو روی چرخ های جلو می افتد، در نتیجه در چرخ های عقب به نیروی ترمزگیری کمتری نیاز است. در صورتی که فشار ترمزگیری برابر باشد ممکن است چرخ های عقب قفل شوند و لاستیک های عقب روی سطح جاده سُر بخورند.

در هنگام ترمزگیری عادی شیر تناسب اثری بر فشار هیدرولیکی ندارد. اما ترمزگیری شدید سبب می شود که فشار مایع ترمز از مقدار از پیش تعیین شده ای که نقطه تقسیم نام دارد، بیشتر شود. در این حالت شیر تناسب، طبق نسبت معینی، میزان افزایش فشار ترمزهای کاسه ای عقب را کاهش می دهد. خودرویی که دارای سیستم هیدرولیکی ضربدری است، دو شیر تناسب دارد که هر یک در یکی از بخش های مربوط به ترمز عقب سیستم هیدرولیک نصب می شوند.



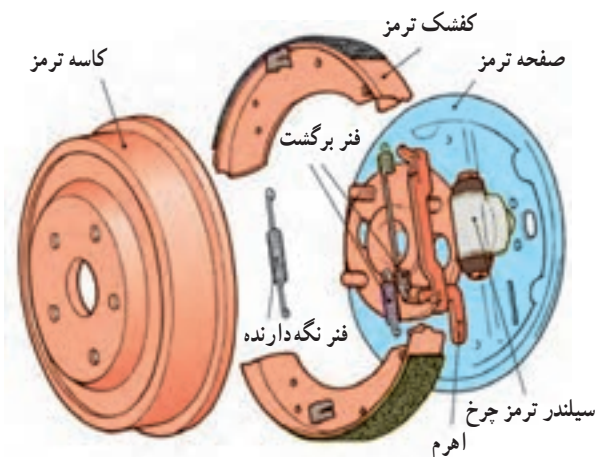
ب- یک طرفه

الف- دو طرفه

شکل ۱-۳۴- سیستم ترمز کفشکی با سیلندر

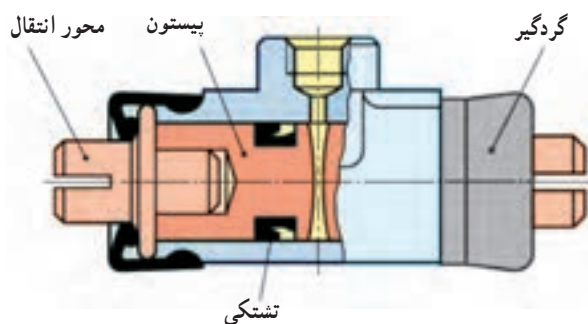
۱-۳-۷- ترمزهای کاسه ای (کفشکی): در سیستم

ترمز کفشکی، از سیلندر دو طرفه یا یک طرفه چرخ استفاده می شود (شکل ۱-۳۴).



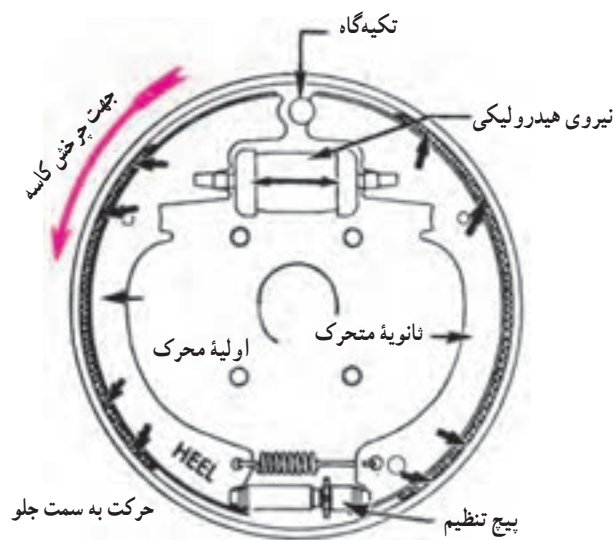
شکل ۳۵-۱- ترمز کفشکی

اجزای این سیستم، همان طور که در شکل ۳۵-۱ نشان داده شده است، شامل کاسه، طبق سیلندر چرخ، پین های نگه دارنده کفشک، لنت ها، فنرهای برگردان و فنرهای اتصال دهنده کفشک به طبق است.



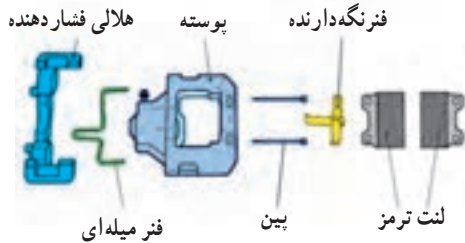
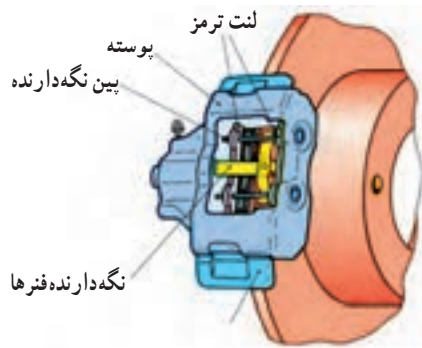
شکل ۳۶-۱- سیلندر ترمز چرخ کفشکی

در هر چرخ که سیستم ترمز کفشکی به کار رفته باشد حداقل یک سیلندر ترمز چرخ هم در آن وجود دارد که در داخل این سیلندر معمولاً دو پیستون، دو لاستیک تشتکی و دو گردگیر نصب می شود (شکل ۳۶-۱).

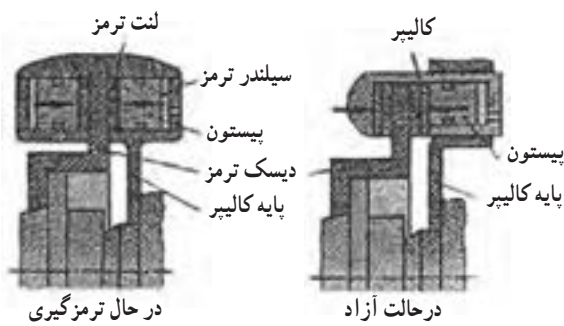


شکل ۳۷-۱- کفشک ها در حالت درگیر (ترمز گیری)

مایع ترمز تحت فشار پس از ورود به سیلندر چرخ، لاستیک های تشتکی را محکم به دیواره سیلندر می چسباند و نیروی فشاری مایع ترمز پیستون ها را از یکدیگر دور می سازد. نیروی پیستون ها (برخلاف نیروی فنر برگردان شکل ۳۷-۱) کفشک ها را به دیواره داخلی کاسه ترمز می چسباند.



شکل ۱-۳۸- اجزای ترمز دیسکی



شکل ۱-۳۹- مجموعه ترمز دیسکی



شکل ۱-۴۰- تابلوی آموزشی سیستم ترمز

۱-۳-۸- ترمزهای دیسکی : ترمزهای دیسکی، ابتدا

در چرخ‌های جلوی خودروهای سبک به کار گرفته شد. سپس در چرخ‌های عقب خودروها مورد استفاده قرار گرفت. این ترمز به دلیل داشتن مزایای متعدد، هم اکنون در کامیون‌ها و حتی در لکوموتیوها نیز به کار می‌رود.

اجزای یک نوع ترمز دیسکی که در شکل ۱-۳۸ نشان

داده شده است.

ترمزهای دیسکی سیلندرهای یک طرفه (ترمز دیسکی

شناور) و سیلندرهای دو طرفه (ترمز دیسکی غیرشناور) دارند (شکل ۱-۳۹). در هنگام وارد آمدن فشار مایع ترمز، پیستون یا پیستون‌ها به طرف لنت‌ها حرکت می‌کنند و لنت‌ها دیسک را در میان خود فشار می‌دهند. در این سیستم پایه مجموعه ترمز (کالیپر Calliper) به عضو ثابت محور بسته می‌شود.

در شکل ۱-۴۰، یک سیستم ترمز که روی تابلوی آموزشی

نصب شده است، دیده می‌شود.

این سیستم دارای سیستم ترمز کشکی در چرخ‌های عقب

و سیستم ترمز دیسکی در چرخ‌های جلو است ضمناً کلیه عملیات ترمزگیری در آن به راحتی قابل مشاهده است.

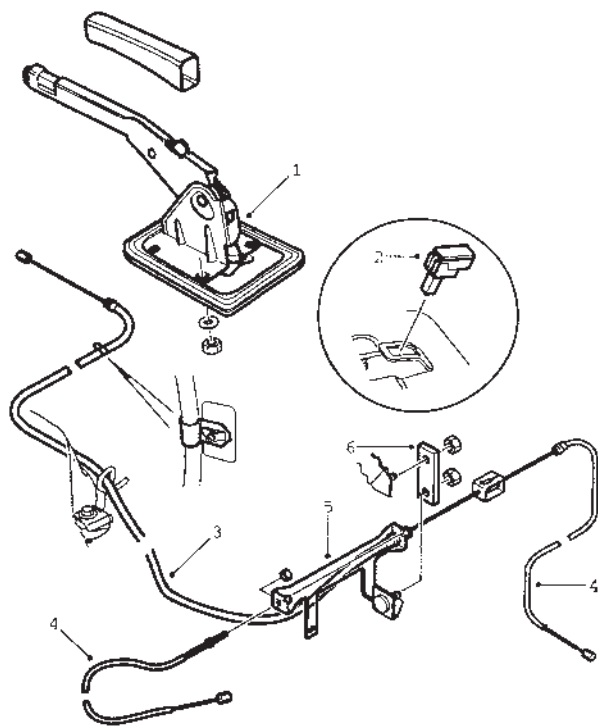
۹-۳-۱- ترمز دستی : ترمز دستی به صورت مکانیکی ترمزهای عقب (یا جلوی بعضی از خودروها) را به کار می‌اندازد.

ترمز دستی که به ترمز پارک هم معروف است. برای ساکن کردن خودروی پارک شده خاموش یا روشن به کار می‌رود. این سیستم طوری طراحی شده است که توانایی ساکن کردن وزن خودرو را در شیب ۳۰٪ دارد. ترمز دستی با اهرم دستی (شکل ۴۱-۱) یا اهرم پدالی (شکل ۴۲-۱) عمل می‌کند.

اهرم دستی یا پدال پای ترمز دستی ضامن یا زبانه‌ای دارد که در هنگام به کار افتادن ترمز دستی آن را در جای خود نگه می‌دارد. با فشردن دکمه خلاص کن، که روی اهرم دستی قرار دارد یا کشیدن دسته‌ای که روی پدال پای قرار دارد، ترمز دستی آزاد می‌شود. ساختمان بعضی از پدال‌های پای به گونه‌ای است که وقتی موتور روشن می‌شود و راننده خودرو را در دنده می‌گذارد تا حرکت کند، به طور خودکار آزاد می‌شوند.

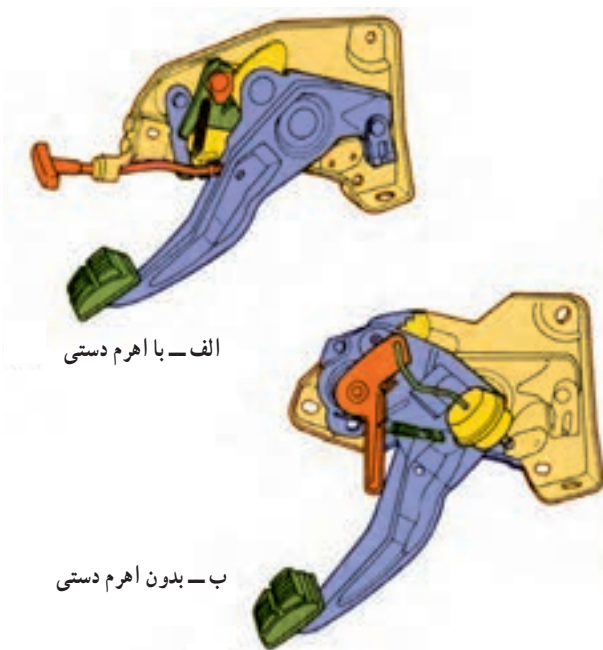
ترمز دستی بر دو نوع است : مکمل و مستقل
- در نوع مکمل : بعضی از قطعات سیستم ترمز مشترک است.

- در نوع مستقل : هیچ نوع قطعه مشترکی با سیستم ترمز خودرو ندارد و می‌تواند روی چرخ‌ها یا محور خروجی جعبه دنده نصب شود.



شکل ۴۱-۱ سیستم ترمز دستی با اهرم دستی

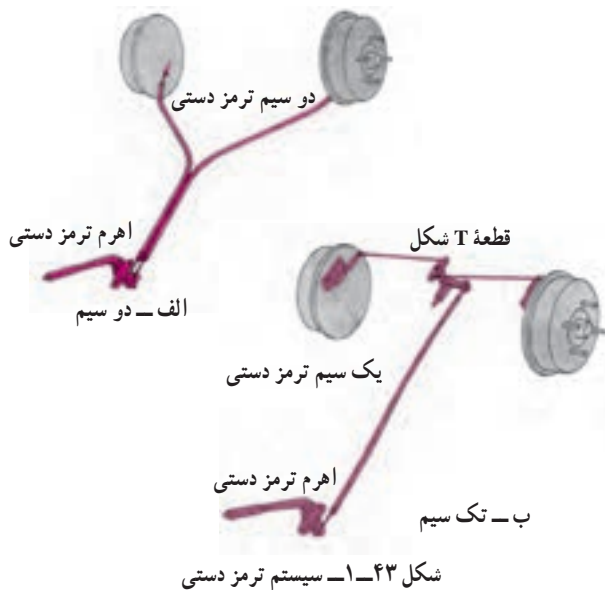
- ۱- مجموعه اهرم ترمز دستی
- ۲- کلید چراغ اخطار ترمز دستی
- ۳- کابل اولیه
- ۴- کابل‌های فانویه (چپ و راست)
- ۵- پایهی اتصال کابل‌های اولیه و ثانویه



الف - با اهرم دستی

ب - بدون اهرم دستی

شکل ۴۲-۱ اهرم پای

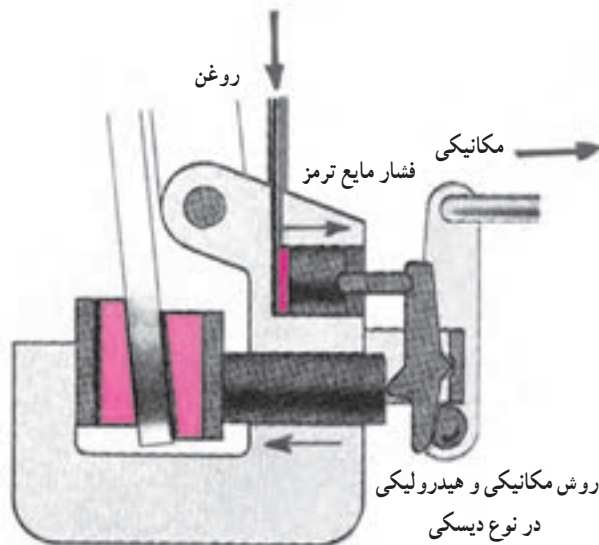


شکل ۱-۴۳ - سیستم ترمز دستی

۱-۳-۱۰ سیم ترمز دستی: برای آنکه هر دو چرخ

عقب هم‌زمان عمل کنند، دو طرح وجود دارد:

در یک طرح، یک سیم به اهرم وصل می‌شود و با کشیدن آن، قطعۀ T شکلی حرکت لولایی می‌کند و دو سیم متصل به اهرم چرخ‌های عقب را در یک زمان به حرکت درمی‌آورد. در طرح دیگر، با کشیدن اهرم ترمز دستی، دو سیم کشیده می‌شود که هر سیم ترمز دستی، یک چرخ عقب را فعال می‌کند (شکل ۱-۴۳).



شکل ۱-۴۴ - سیستم ترمز دستی دیسکی

در بعضی از خودروها سیستم ترمز دستی روی ترمز

دیسکی قرار دارد.

نصب ترمز دستی روی ترمز دیسکی دشوارتر است (شکل

۱-۴۴). برای به کار انداختن ترمز دستی، اهرمی مورد استفاده قرار می‌گیرد که با کشیدن آن، پایه کشیده شده و دیسک، در وسط دو لنت به طور مکانیکی فشرده می‌شوند.

در بعضی از خودروها ترمز دستی روی محور کاردان

نصب و با توقف آن خودرو ساکن می‌شود.

۱-۳-۱۱ مایع ترمز: مایع ترمز، که از لحاظ

شیمیایی خنثی است، برای انتقال نیرو و حرکت به کار می‌رود.

این مایع پیستون‌های پمپ زیر پا و سیلندرهای چرخ‌ها را نیز روغن کاری می‌کند. سه نوع مایع ترمز وجود دارد که عبارت‌اند از DoT_3 ، DoT_4 ، DoT_5 ، که روی ظرف بسته‌بندی آنها درج می‌شود (شکل ۱-۴۵ الف).



شکل ۱-۴۵ الف - مایع ترمز DoT_3

مایع ترمز DoT_۳ بیشتر از بقیه کاربرد دارد. مایع DoT_۴ را برای سیستم‌های ترمز دیسکی ساخته‌اند که با دمای بالاتر سروکار دارند.

DoT_۵ پایه سیلیکونی دارد و می‌تواند دماهای باز هم بالاتر را تحمل کند (شکل ۱-۴۵-ب).

انواع مایع ترمز را نباید با یکدیگر مخلوط کرد. مایع ترمز سیلیکونی، تازه به رنگ ارغوانی و روغن‌های دیگر تازه شفاف تا کهربایی هستند.

مایع ترمزهای DoT_۳ و DoT_۴ رطوبت گیر نیستند.

وجود رطوبت در مایع ترمز سبب کاهش نقطه جوش آن می‌شود. در ترمزگیری شدید و طولانی ممکن است به علت داغ شدن مایع ترمز و جوش آمدن آب، مقداری بخار آب تشکیل شود، که هنگام ترمزگیری متراکم گردد و در نتیجه افزایش فشار در سیستم هیدرولیکی ناچیز خواهد بود و ترمز به خوبی عمل نمی‌کند (ترمز نمی‌گیرد).

انواع مایع ترمزها را باید پس از دوره معین (کار یا زمان) تعویض نمود تا از به وجود آمدن عارضه فوق‌الذکر جلوگیری شود.



شکل ۱-۴۵-ب. مایع ترمز DoT_۵

زمان : ۴ ساعت

۱-۴- دستورالعمل آزمایش، عیب‌یابی، پیاده و سوار، رفع عیب و تنظیم ترمز دستی

وسایل لازم : کتاب راهنمای تعمیرات خودرو

جعبه ابزار مکانیک خودرو

پایه قابل تنظیم جهت استقرار خودرو

اجزای ترمز دستی (شکل ۱-۴۶-ا) : اهرم ترمز دستی،

کلید چراغ اخطار ترمز دستی، کابل اولیه، کابل‌های ثانویه، پایه‌های اتصال کابل‌های اولیه و ثانویه.



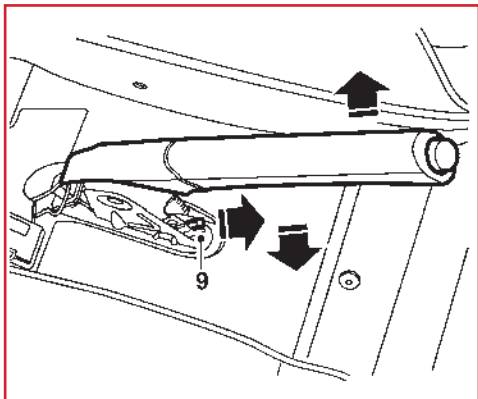
شکل ۱-۴۶-ا. اجزای سیستم ترمز دستی



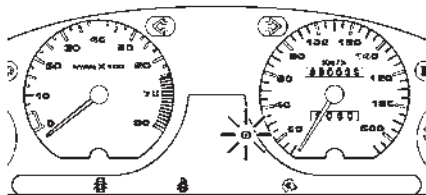
شکل ۴۷-۱- خودرو روی بالا بر



شکل ۴۸-۱- باز کردن مهره تنظیم کننده



شکل ۴۹-۱- عملکرد اهرم ترمز دستی



شکل ۵۰-۱- چراغ اخطار ترمز

چند توصیه در خصوص ترمز دستی

برای بررسی عملکرد ترمز دستی، مراحل زیر را انجام دهید.
 - موتور را روشن کنید سپس، ضمن آزاد کردن ترمز دستی، پدال ترمز را در حالی که موتور روشن است، چند بار کاملاً فشار دهید (پر کنید). آن گاه موتور را خاموش کنید.
 چرخ‌های جلو را با مانع متوقف کنید و سپس عقب خودرو را با جک از زمین بلند و ساکن کنید (شکل ۴۸-۱).

- ترمز دستی را به اندازه توصیه شده (۶ تا ۸ دندانه) بالا بکشید و کنترل کنید و ببینید آیا هر دو چرخ عقب قفل شده‌اند یا خیر؟

اگر چرخ‌ها قفل نشده‌اند یا اگر چرخ‌ها قبل از این که به تعداد حداقل ۶ دنده ترمز دستی را بالا بکشید، قفل شوند، به تنظیم نیاز دارد و به ترتیب زیر عمل کنید:

- مهره ثابت کننده بر روی اهرم بندی سیستم ترمز دستی (زیر خودرو) را شل کنید و مهره تنظیم کننده را بچرخانید تا کفشک‌ها در حالت مرز تماس با کاسه چرخ قرار گیرند (شکل ۴۸-۱).

- اهرم ترمز دستی را بالا بکشید و کنترل کنید (شکل ۴۹-۱). اگر پس از شنیدن صدای ۶ تا ۸ دنده هر دو چرخ‌های عقب قفل شدند، ترمز دستی به طور صحیح تنظیم شده است.

در غیر این صورت (اگر قفل نشدند یا زودتر قفل شدند) با حرکت مهره تنظیم کننده کیفیت تنظیم را آن قدر تغییر دهید تا مکانیزم به طور صحیح تنظیم گردد.

آن گاه مهره ثابت کننده روی اهرم بندی را محکم ببندید و خودرو را از روی جک پایین بیاورید.

- کنترل کنید و ببینید چراغ اخطار دهنده حالت P (ترمز دستی) روشن می‌شود یا خیر؟ (شکل ۵۰-۱) این چراغ باید با شنیدن اولین صدای دنده روشن شود. در غیر این صورت کلید چراغ اخطار باید تنظیم گردد.

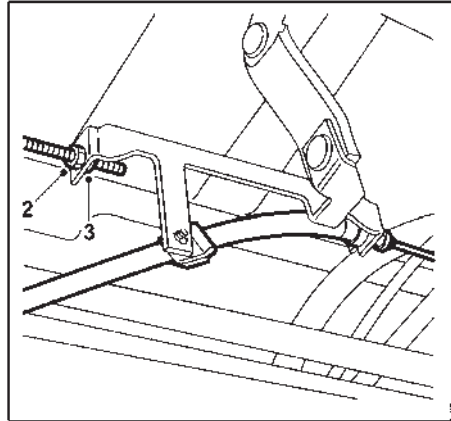


شکل ۱-۵۱- سپر حرارتی آگزوز

– برای پیاده و سوار کردن کابل اولیه ترمزدستی مراحل زیر را انجام دهید :

۱- خودرو را بالا ببرید و ساکن کنید.

۲- قطعاتی که امکان دسترسی به کابل‌های ترمز دستی را محدود می‌کنند (پایین سپر حرارتی آگزوز و قسمت عقب لوله آگزوز و ...) (شکل ۱-۵۱) را پیاده کنید.



شکل ۱-۵۲- باز کردن اتصال صلیبی

۳- اهرم ترمزدستی را پایین بیاورید و آزاد کنید و مهره ثابت کننده روی اتصال صلیبی کابل‌های چرخ‌ها را شل کنید (شکل ۱-۵۲).

۴- مهره تنظیم کننده (۲ و ۳) را از روی پیچ باز کنید و کابل را از گیره‌های پایه تنظیم کننده آزاد کنید.

۵- کابل اولیه را از گیره‌های زیر شاسی خودرو خارج کنید.

۶- کابل اولیه را از اتصال دهنده کابل ثانویه آزاد کنید (شکل ۱-۵۳).

۷- کابل اولیه را از درون پایه تنظیم کننده خارج کنید.

۸- ترمز دستی را به اندازه ۴ یا ۵ دنده بالا بیاورید و کنسول بین دو صندلی (پوشش دهنده اهرم ترمزدستی) را بردارید.

۹- انتهای کابل ترمزدستی را بکشید و پایین بیاورید تا از اتصال دهنده اهرم آزاد شود.

۱۰- کابل را از صفحه محکم کننده اهرم به داخل فشار دهید و آن را از زیر شاسی خودرو خارج کنید.

۱۱- دو طرف کابل را به منظور اطمینان از سلامت اجزای اتصال دهنده و طول کابل (و نداشتن زدگی) کنترل کنید و اگر کاملاً سالم بود آن را برای سوار کردن آماده کنید.

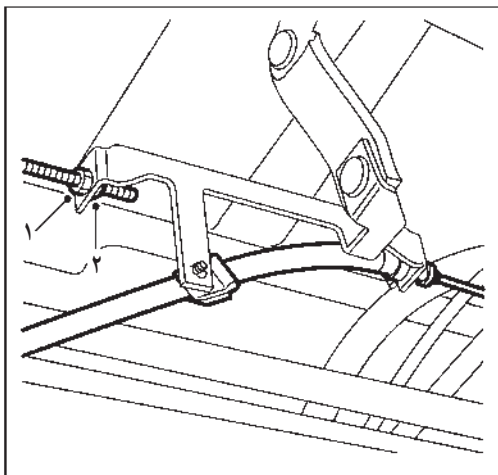
در غیر این صورت کابل نو را جایگزین کنید. مراحل سوار کردن، عکس مراحل پیاده کردن است.



شکل ۱-۵۳- پایه تنظیم کننده

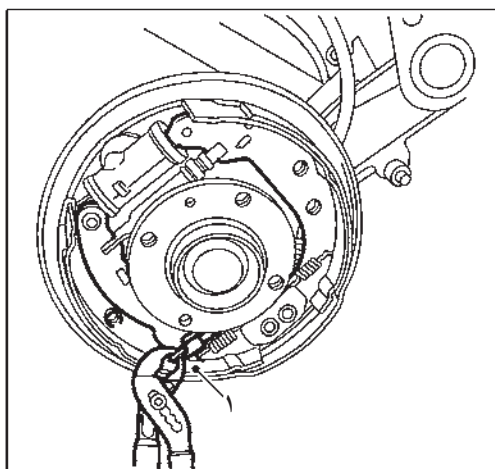


شکل ۱-۵۴- کابل‌های ترمز دستی



شکل ۱-۵۵- باز کردن مهره تنظیم ۱ و ۲

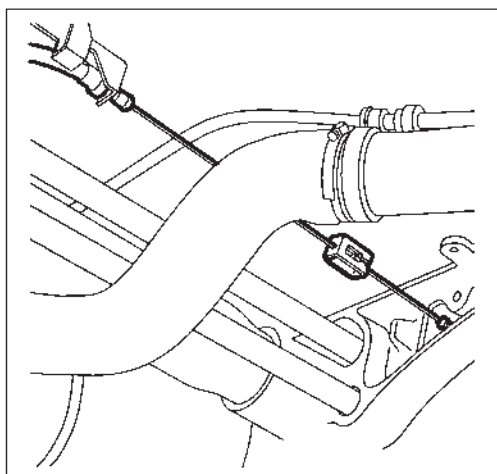
- ۱- کابل به طور صحیح در مسیر قرار گرفته و تاب و گره نخورده باشد.
- ۲- پس از پایان عملیات نصب، ترمزدستی را کنترل و در صورت لزوم تنظیم کنید.
- برای پیاده و سوار کردن کابل ثانویه (سمت چپ یا راست) مراحل زیر را انجام دهید.
- ابتدا مهره تنظیم کننده (۱ و ۲) را باز و کابل را از پایه تنظیم کننده جدا کنید.
- برای پیاده کردن کابل ثانویه هر سمت آن را از اتصال دهنده به کابل اولیه جدا کنید (شکل ۱-۵۵).



شکل ۱-۵۶- باز کردن اهرم ترمزدستی

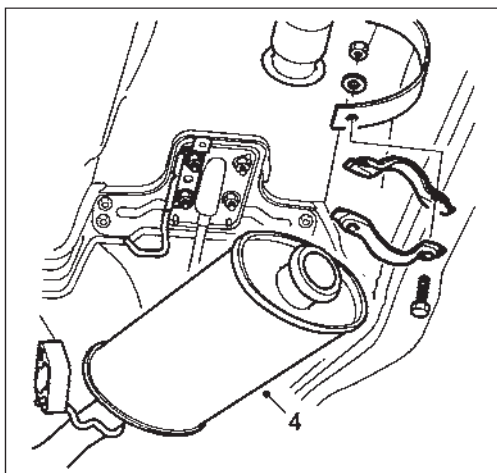
- برای برداشتن کابل‌ها، کاسه چرخ‌ها را باید باز کنید و با استفاده از انبردست، کابل‌ها را از اهرم ترمزدستی بر روی کفشک‌ها باز کنید (شکل ۱-۵۶).

- برای انجام این کار، انتهای کابل را با استفاده از انبردست بکشید تا از اهرم ترمزدستی (۱) روی کفشک خارج شود (برای راحتی می‌توانید کفشک‌ها را پیاده کنید).



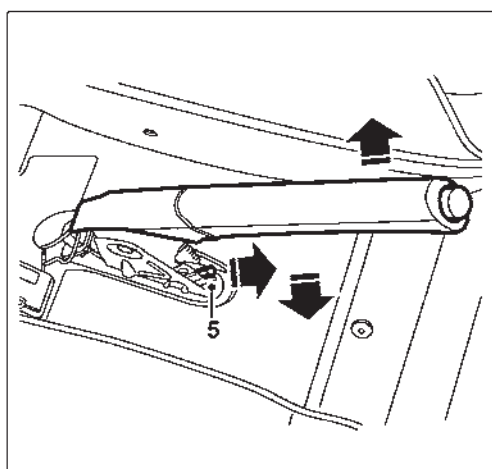
شکل ۱-۵۷- جدا کردن کابل ثانویه

- سپس کابل‌ها را از زیر شاسی خودرو خارج کنید.
- کابل‌ها را از نظر سالم بودن کنترل کنید و در صورت ناسالم بودن آنها را تعویض کنید.
- مراحل سوار کردن کابل‌های ثانویه عکس پیاده کردن آنهاست.
- کاسه چرخ را نصب و پیچ آن را محکم کنید.
- پس از پایان عملیات نصب، ترمزدستی را کنترل و در صورت لزوم تنظیم کنید.
- برای پیاده کردن اهرم ترمزدستی، آن را کاملاً آزاد و کابل ثانویه سمت راست را از کابل اولیه جدا کنید (شکل ۱-۵۷).



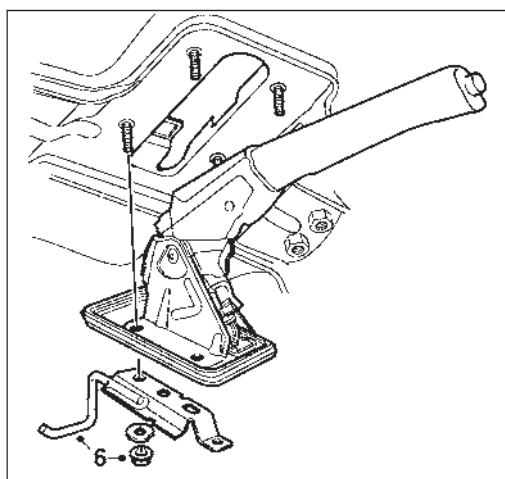
شکل ۱-۵۸- باز کردن قسمت میانی آگروز

- کانسول بین دو صندلی را باز کنید.
- از زیر شاسی خودرو، قسمت آگروز میانی و سیر حرارتی زیر بدنه را پیاده کنید (شکل ۱-۵۸).



شکل ۱-۵۹- اهرم ترمز دستی

- اهرم ترمز دستی را در دنده ۴ یا ۵ درگیر کنید تا به اتصالات کابل دسترسی پیدا نمایید.
- انتهای کابل اولیه ترمز دستی را به جلو بکشید و پایین بیاورید تا از اهرم آزاد شود (شکل ۱-۵۹).
- کابل را از درون صفحه محکم کننده اهرم به داخل فشار دهید و از زیر شاسی خودرو خارج کنید.



شکل ۱-۶۰- باز کردن اهرم ترمز دستی

- اتصال کلید چراغ اخطار دهنده را قطع کنید.
- چهار مهره و واشرهای اتصال پایه ترمز دستی به کانسول را از زیر صفحه محکم کننده پایه ترمز دستی باز کنید (از زیر شاسی خودرو باز کنید) (شکل ۱-۶۰).

دقت کنید

- پایه محکم کننده آگروز نیز به وسیله دو عدد از پیچهای پایه ترمز دستی محکم می شود.

– اهرم ترمزدستی را از زیر خودرو پیاده کنید (در صورت وجود چسب آب‌بندی کننده باید دور محل آب‌بندی را ببرد و واشر را بردارید).



شکل ۱-۶۱

– جفجغه و کلید انتهای دسته ترمزدستی را از نظر عملکرد کنترل کنید. در صورت وجود مشکل اساسی باید اهرم را تعویض نمود.
– مراحل سوار کردن اهرم ترمزدستی، عکس مراحل پیاده کردن آن است.

دقت کنید

– از واشر و آب‌بندی کننده جدید در هنگام نصب اهرم، پس از تمیز کردن سطوح تماس، استفاده نمایید.

– در صورت لزوم پس از پایان نصب اهرم ترمزدستی، آن را تنظیم کنید (شکل ۱-۶۱).

۱-۵- ورود هوا به سیستم ترمز و آثار آن

نرم بودن پدال ترمز زیر پا معمولاً نشانه وجود هوا در سیستم هیدرولیک است. هوا به سبب پایین بودن سطح مایع ترمز در پمپ، زیر پا وارد آن می‌شود، در نتیجه وقتی ترمزگیری می‌کنید پیستون‌ها به طرف جلو حرکت می‌کنند و هوا با فشار وارد سیستم هیدرولیک می‌شود (شکل ۱-۶۲).



شکل ۱-۶۲

هرگاه دریچه‌های هواکش و یا درپوش پمپ زیر پا مسدود شوند نیز در حین برگشت پیستون‌ها، ممکن است به علت ایجاد خلأها، هوا از کنار تشتکی پیستون اولیه عبور کند و وارد سیستم شود. بعضی از پمپ‌های زیر پا یک شیر یک طرفه در لوله ترمز منتهی به ترمزهای کاسه‌ای دارند. در صورت نشت این شیر نیز ممکن است هوا از کنار تشتکی‌های سیلندر چرخ وارد سیستم شود.

علاوه بر آن در صورتی که در حین تعمیر خودرو اتصالات سیستم هیدرولیکی باز یا شل شود هوا وارد سیستم می‌شود.

۱-۶ دستورالعمل کنترل عملکرد مدار هیدرولیک سیستم ترمز، هواگیری، شست و شو و تعویض مایع سیستم ترمز

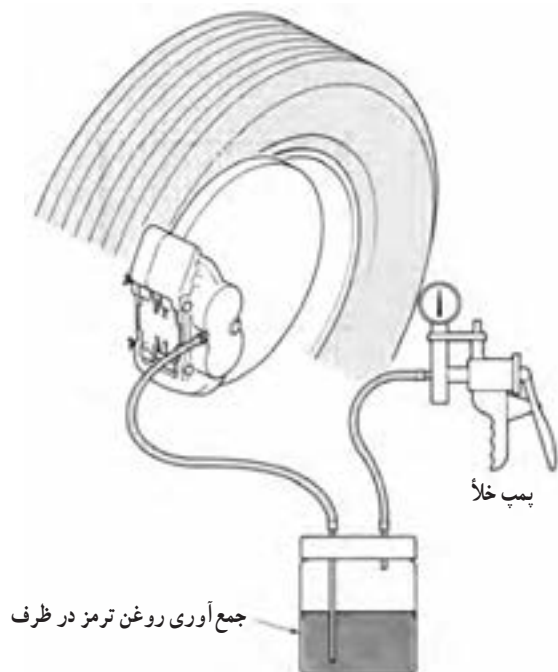
وسایل لازم

- کتاب راهنمای تعمیرات خودرو
 - جعبه ابزار مکانیک خودرو
 - شیلنگ شفاف برای نصب روی پیچ هواگیری
 - تجهیزات هواگیری ترمز شکل ۱-۶۳
 - عینک بی رنگ ایمنی
 - جک (بالا بر) خودرو
 - تجهیزات استقرار خودرو
 - مایع ترمز استاندارد
 - اجزای ترمز : پمپ اصلی (دارای پیچ هواگیری)
 - پمپ چرخ‌های جلو و عقب دارای پیچ هواگیری
 - اجزای اتصالات قابل دسترس
- نکات ایمنی :**

- مایع ترمز سمی است و در صورت تماس با پوست آن را فوراً بشویید.
- در صورت ورود مایع ترمز به دهان یا چشم فوراً به پزشک مراجعه کنید.
- بعضی از مایع‌های ترمز آتش‌زا هستند و در تماس با قطعات داغ احتمال شعله‌ور شدن وجود دارد.
- در زمان تعمیر سیستم ترمز بهتر است آنها را آتش‌زا فرض کنید و احتیاط لازم را همانند زمانی که با بنزین کار می‌کنید، به عمل آورید.

- مایع ترمز می‌تواند عامل مؤثری برای تخریب (پاک کردن) رنگ باشد یا به قطعات پلاستیکی آسیب برساند. اگر روی رنگ یا قطعات پلاستیکی مایع ترمز ریخته شود فوراً با مقدار فراوانی آب تازه محل آلوده شده را شست و شو دهید.

- مایع ترمز رطوبت هوا را جذب می‌کند. ضمناً مایع ترمزهای کهنه (تاریخ مصرف گذشته یا بدون درپوش مناسب) ممکن است آلوده شده باشند و برای استفاده مناسب نیستند.



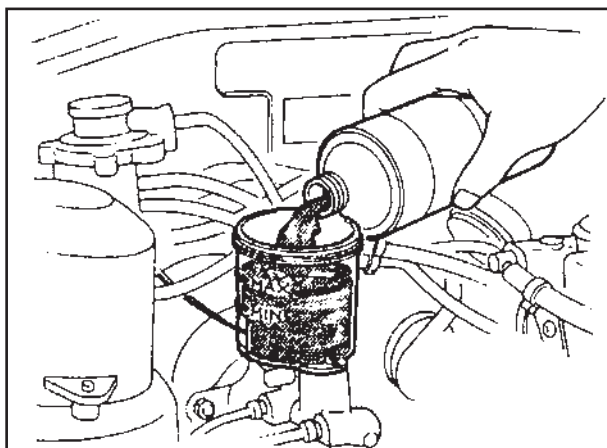
شکل ۱-۶۳- تجهیزات هواگیر سیستم ترمز



شکل ۱-۶۴- پدال نرم ترمز (اسفنجی)



شکل ۱-۶۵- مایع ترمز توصیه شده به وسیله شرکت پژو



شکل ۱-۶۶- برکردن مخزن مایع ترمز

-در زمان تعویض یا اضافه کردن مایع ترمز به سیستم همیشه از نوع توصیه شده (شکل ۱-۶۵) استفاده کنید و مطمئن شوید که از یک ظرف تازه باز شده تهیه شده باشد.
-در حین هواگیری مراقب حباب‌های هوا در مایع ترمز باشید (شکل ۱-۶۶).



شکل ۱-۶۷- بیج هواگیری سیلندر چرخ

هواگیری سیستم ترمز :

- عملکرد صحیح هر نوع سیستم ترمز فقط پس از خارج کردن هوا از داخل مدار سیستم امکان پذیر است.
عمل هواگیری از طریق بیج‌های هواگیری سیلندرهای چرخ و در صورت وجود بیج هواگیر پمپ اصلی امکان پذیر است (شکل ۱-۶۷).



شکل ۱-۶۸- برکردن مخزن مایع ترمز تا حداکثر (MAX)

- خودرو را در زمینی مسطح پارک و موتور را خاموش کنید. دنده را در وضعیت یک یا عقب قرار دهید و چرخ‌ها را مهار کنید. سپس ترمزدستی را آزاد کنید.
- در مخزن مایع ترمز را بردارید و آن را تا سطح حداکثر (MAX) پر کنید. در را در جای اولیه، قرار دهید، ولی محکم نکنید (شکل ۱-۶۸).

دقت کنید



شکل ۱-۶۹- کنترل لوله‌ها و اتصالات

در مدت انجام عملیات هواگیری سطح مایع ترمز در مخزن در حد MAX حفظ شود. در غیر این صورت امکان ورود هوا به سیستم وجود دارد (شکل ۱-۶۶).

- تمام شیلنگ‌ها، لوله‌ها و اتصالات را بررسی کنید تا از محکم بودن آنها اطمینان حاصل نمایید. پیچ‌های هواگیر در جای خود محکم بسته شده باشد و هیچ‌گونه نشتی وجود نداشته باشد (شکل ۱-۶۹).



شکل ۱-۷۰- پاک کردن اطراف پیچ هواگیری

- اطراف پیچ‌های هواگیری را از هرگونه آلودگی پاک کنید (شکل ۱-۷۰).



شکل ۱-۷۱- نصب لوله پلاستیکی روی پیچ هواگیری

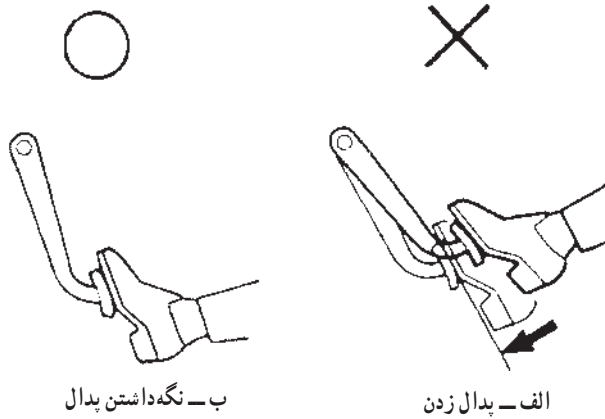
- زیر خودرو جک بزنید تا دسترسی به پیچ هواگیری پشت سیلندر ترمز چرخ آسان باشد. یک لوله پلاستیکی شفاف مناسب به سری پیچ هواگیری وصل کنید و سر آن را داخل یک ظرف مناسب قرار دهید (شکل ۱-۷۱).

دقت کنید

اگر پمپ اصلی (زیر پا) پیچ هواگیری دارد ابتدا باید پمپ زیر پا را هواگیری نمود و سپس از طریق سایر سیلندرها چرخ عمل هواگیری را کامل کرد.

– پس از آماده کردن خودرو با استفاده از فرد دیگری (کمکی) چند بار به پدال فشار وارد کنید و آن را در حالت فشرده نگهدارید.

– پس از اطمینان از پر شدن پمپ (به حداکثر رسیدن فشار) و قرار داشتن پا روی پدال در حالت فشار با ابزار مناسب پیچ هواگیری را کمی شل کنید، تا مایع ترمز به همراه حباب‌های هوای موجود در سیستم از آن خارج شود (شکل ۷۲-۱).

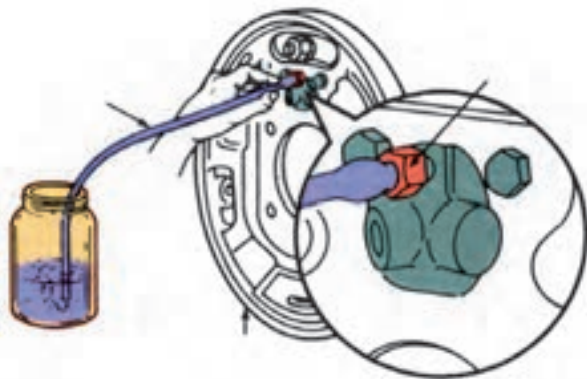


شکل ۷۲-۱

دقت کنید

– در صورتی که سرپیچ هواگیری شیلنگ را داخل ظرف قرار نداده‌اید، ضمن استفاده از عینک محافظ، مواظب باشید صورت و دست‌هایتان در معرض روغن تحت فشار در حال خروج از پیچ هواگیری نباشد.

– در طول باز بودن (شل بودن) پیچ هواگیری کمک شما نباید پا را از پدال بردارد (در صورت برداشتن پا مجدداً هوا وارد سیستم خواهد شد) (شکل ۷۳-۱).



شکل ۷۳-۱ – خروج حباب‌های هوا به همراه روغن ترمز

– دقت کنید در صورت پایین رفتن سطح مایع ترمز داخل مخزن اصلی حتماً آن را تا خط نشانه حداکثر (MAX) جبران کنید.

– عمل هواگیری به ترتیب از پیچ هواگیری پمپ زیر پا آغاز شود و سپس سیلندرها چرخ‌های جلو و بعد عقب ادامه می‌یابد.

– عمل هواگیری باید آن قدر ادامه پیدا کند تا از پیچ‌های هواگیری مایع ترمز بدون حباب خارج شود.

– پس از اطمینان از نبودن هوا در مدار ترمز، در مخزن را تا اندازه حداکثر (MAX) با مایع ترمز توصیه شده پُر کنید و در آن را ببندید.

– قدرت ترمزگیری را در حالت روشن بودن موتور (فعال شدن بوستر) آزمایش کنید.

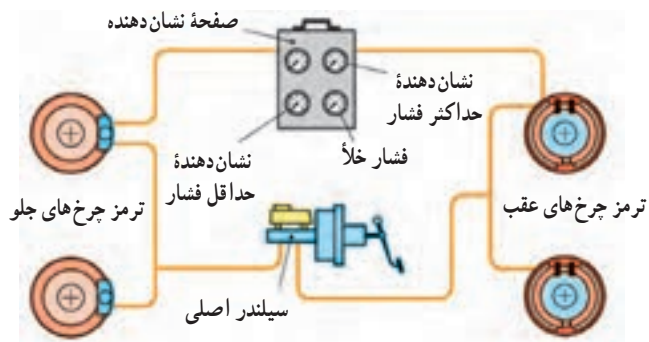
در حالت فشردن پدال ترمز، سیستم ترمز باید به خوبی عمل کند. در صورت ضعیف بودن یا نرم بودن پدال احتمال دارد در مدار مایع ترمز هوا وجود داشته و یا سیستم ترمز دارای نشتی باشد.

– با استفاده از دستگاه‌های آزمایش ترمز به هنگام روشن بودن موتور، قدرت ترمزگیری هر یک از چرخ‌ها را می‌توان اندازه‌گیری کرد (شکل‌های ۱-۷۴ و ۱-۷۵).

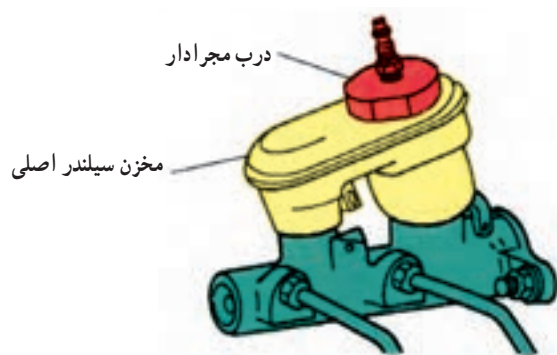
– برای شست‌وشوی سیستم هیدرولیکی باید تمام مایع ترمز کهنه یا آلوده را از سیستم تخلیه کرد.



شکل ۱-۷۴- دستگاه آزمایش دینامیکی ترمز

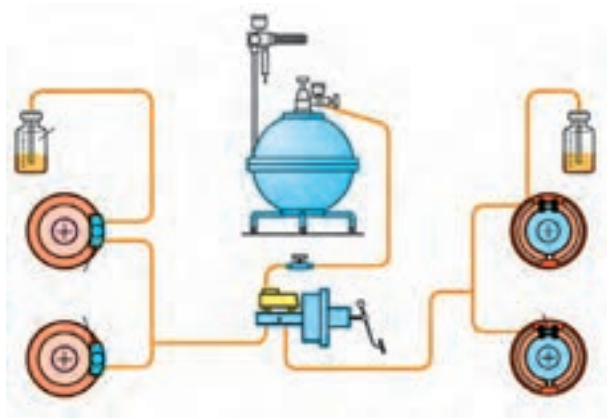


شکل ۱-۷۵- دستگاه آزمایش مدار ترمز



شکل ۱-۷۶- مخزن روغن و در با مجرای ورودی روغن

بعضی از خودروسازها توصیه می‌کنند که پس از نصب قطعات جدید در سیستم ترمز، سیستم هیدرولیکی شست‌وشو شود. در صورتی که سیستم آلوده شود، شست‌وشوی آن ضروری است. نشانه‌های آلودگی عبارت‌اند: وجود ذرات زنگ فلز، نرم شدن یا باد کردن قطعات لاستیکی، تغییر رنگ محسوس مایع ترمز، طی شدن عمر مجاز و نرم شدن پدال بدون وجود هوا در سیستم در زمان گرم شدن سیستم هیدرولیک ترمز. اگر سیستم آلوده است باید پیش از شست‌وشو کلیه قطعات لاستیکی و غیر فلزی آن را تعویض نمود.



شکل ۱-۷۷- سیستم هواگیری فشاری

برای شست و شوی سیستم که تا حدودی مشابه هواگیری است به ترتیب زیر عمل کنید :

- خودرو را مشابه عملیات هواگیری مستقر و آماده کنید.

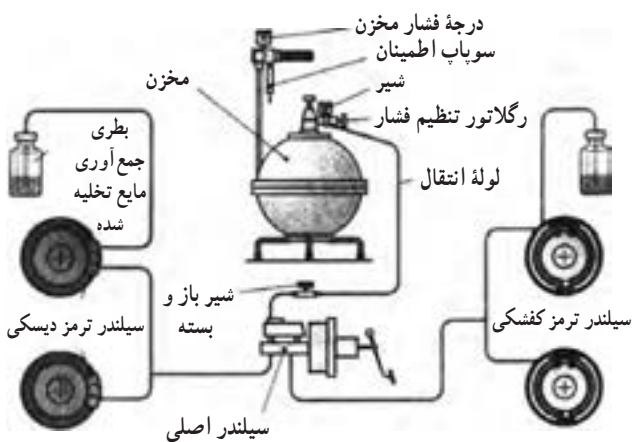
- از فرد دیگری کمک بگیرید (یا سیستم هواگیر فشاری روی پمپ اصلی نصب کنید) (شکل ۱-۷۷).

- روی پیچ هواگیری یک شیلنگ شفاف نصب کنید و سر آن را درون یک ظرف شفاف قرار دهید.



شکل ۱-۷۸- مخزن مایع ترمز و پمپ اصلی

- چرخ عقب سمت راست (طولانی ترین مدار هیدرولیکی ترمز) را انتخاب و پیچ هواگیر آن را شل کنید تا خروج مایع ترمز آغاز شود و ادامه باید تا مایع ترمزی که وارد ظرف می شود شفاف گردد. سپس پیچ هواگیری را ببندید و مخزن مایع ترمز را تا حداکثر (MAX) پر کنید (شکل ۱-۷۸).



شکل ۱-۷۹- سیستم شست و شوی مدار هیدرولیک ترمز

- به ترتیب چرخ عقب سمت چپ، چرخ جلوی سمت راست و سپس سمت چپ را انتخاب و مرحله قبلی را در آن تکرار کنید.

- در صورت وجود دستگاه شست و شو (شکل ۱-۷۹) از آن استفاده کنید.

- وقتی که شست و شوی سیستم به پایان رسید، مخزن پمپ زیر پا را از مایع ترمز توصیه شده پر کنید.

- سیستم ترمز را هواگیری کنید.

دقت کنید

برای شست و شوی سیستم هیدرولیکی ترمز، دست کم حدود یک لیتر مایع ترمز توصیه شده مورد نیاز است.

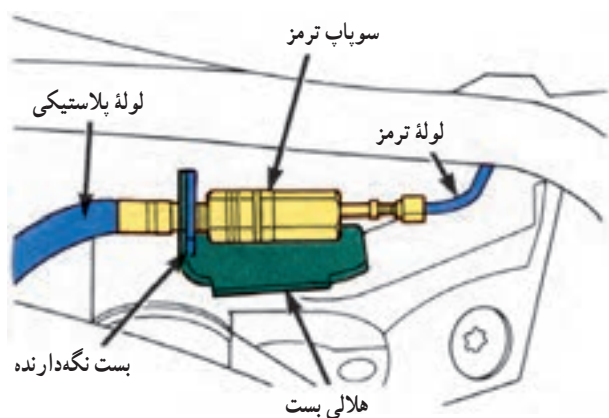
۱-۷- دستورالعمل پیاده و سوار کردن لوله‌ها و شیلنگ‌های مدار هیدرولیک ترمز

وسایل لازم

- کتاب راهنمای تعمیرات خودرو
- جعبه ابزار مکانیک خودرو
- گیره مخصوص مسدود کردن شیلنگ‌های نرم
- کورکن مخصوص لوله‌های فلزی مایع ترمز
- ظرف جمع‌آوری مایع ترمز خارج شده
- برای پیاده و سوار کردن لوله‌ها و شیلنگ‌های مدار ترمز، به ترتیب در صورتی که جهت کاهش نشت مایع ترمز نیاز به باز کردن لوله یا شیلنگ باشد. ابتدا درپوش مخزن اصلی مایع ترمز را بردارید و آن را با استفاده از یک پلاستیک مسدود کنید (شکل ۱-۸۰). (امکان ورود هوا به مخزن را کاملاً از بین ببرید. این عمل از اتلاف مایع ترمز جلوگیری می‌نماید). در صورت در دسترس بودن گیره مخصوص، می‌توان برای مسدود کردن شیلنگ‌های نرم و انعطاف‌پذیر، از آن استفاده کنید.



شکل ۱-۸۰



شکل ۱-۸۱- اتصال لوله ترمز

- اتصالات فلزی لوله ترمز را نیز می‌توانید با استفاده از کورکن مسدود کنید و در زیر هر اتصالی که باز می‌کنید پارچه یا نمد قرار دهید تا هرگونه چکه احتمالی را جذب نماید.
- اگر قصد دارید که یک شیلنگ را باز کنید، قبل از این که بست فنری محکم کننده شیلنگ را از دور آن باز کنید مهره محکم کننده اتصال لوله ترمز را باز کنید (شکل ۱-۸۱).



شکل ۱-۸۲

- همیشه اتصال و اطراف آن را قبل از باز کردن کاملاً تمیز کنید. اگر قطعه‌ای را که دارای بیش از یک اتصال است باز می‌کنید، دقت کنید اتصالات پس از باز کردن با یکدیگر جابه‌جا نشوند. در موقع باز کردن مهره‌ها و لوله‌ها احتیاط کنید (شکل ۱-۸۲).



شکل ۸۳-۱

هر قسمت و قطعه آسیب دیده و معیوب را باید در زمان سوارکردن روی اتومبیل تعویض کنید.

– در زمان نصب و سوارکردن، مهره‌های اتصال را بیش از حد محکم نکنید اعمال نیروی زیاد به منظور ایجاد اتصال محکم و بدون نشت نیازی نیست.

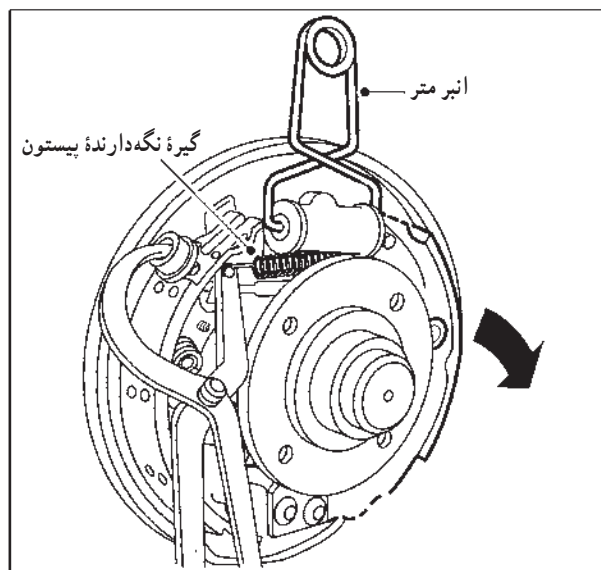
دقت کنید شیلنگ‌ها و لوله‌ها به طور صحیح بدون هیچ گونه پیچ خوردگی در مسیر و در محل‌های محافظش قرار گرفته باشند (شکل ۸۳-۱). پس از سوارکردن، پلاستیک را از روی محفظه مایع ترمز بردارید و جریان مایع را در سیستم هیدرولیک برقرار سازید. هر گونه آلودگی مایع ترمز را از روی سیستم پاک کنید. – با دقت سیستم را از نظر هر گونه نشتی مایع ترمز بررسی کنید.

۸-۱- دستورالعمل عیب‌یابی، پیاده‌کردن، رفع عیب، سوارکردن و تنظیم سیستم ترمز کاسه‌ای (کفشکی) و اجزای آن

وسایل لازم

- کتاب راهنمای تعمیرات خودرو
- جعبه ابزار مکانیک خودرو
- ابزارهای اختصاصی (شکل ۸۴-۱)
- جک (بالابر) خودرو
- پایه قابل تنظیم برای استقرار خودرو
- ماسک و عینک ایمنی.

زمان : ۶ ساعت



شکل ۸۴-۱

توجه

تعویض نکردن لنت‌های ترمز در زمان و یا مسافت توصیه شده در دفترچه راهنمای تعمیرات خودرو باعث آسیب دیدن دیسک‌ها و یا کاسه‌های چرخ خودرو می‌شود.

دقت کنید



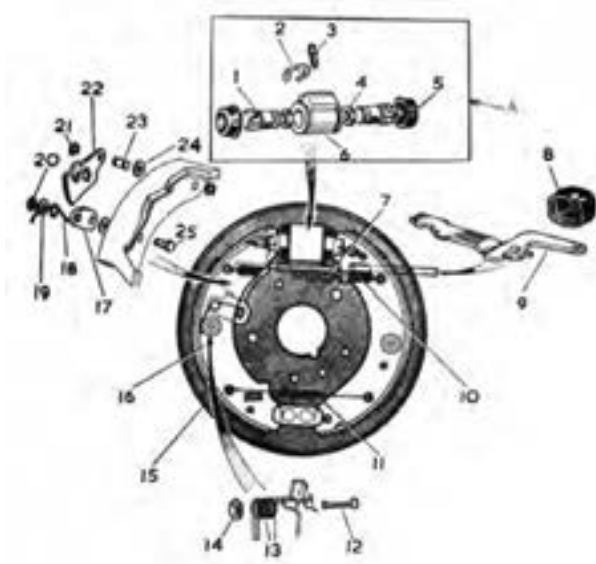
کفشک‌های ترمز باید به‌طور همزمان تعویض شوند و هرگز کفشک‌های یک چرخ یا یکی از کفشک‌های چرخ را به تنهایی تعویض نکنید، زیرا عمل ترمزگیری یک‌سان نخواهد شد (شکل ۸۵-۱).

شکل ۸۵-۱- ترمز کفشکی

نکات ایمنی :

– غبار تولید شده توسط سایش لنت‌ها ممکن است حاوی مواد آزبست باشد که برای سلامتی به‌شدت مضر است. هرگز آن را از طریق هوای فشرده به محیط انتقال ندهید و تنفس نکنید. در زمان کار روی ترمزها باید از ماسک ایمنی مورد تأیید (استاندارد) استفاده نمایید.

برای تمیز کردن اجزای سیستم ترمز از بنزین یا محلول‌های حاوی بنزین استفاده نکنید. باید فقط از حلال‌های مجاز یا الکل صنعتی استفاده کنید. در شکل ۸۶-۱ اجزای یک نوع ترمز کفشکی به‌صورت شماتیک نشان داده شده است.



- | | | | |
|------------------------------|----------------------|--------------------------|----------|
| ۱- پیستون | ۲- خار | ۳- پیچ هواگیری | ۴- تشتکی |
| ۵- گردگیر | ۶- سیلندر | ۷- فنر برگردان ترمز دستی | |
| ۸- گردگیر اهرم ترمز دستی | | ۹- اهرم ترمز دستی | |
| ۱۰ و ۱۱- فنر برگردان کفشک‌ها | | ۱۲- پایه ثابت کفشک (پین) | |
| ۱۳- فنر پین | ۱۴- واشر پین | ۱۵- پوسته کاسه چرخ | |
| ۱۶- کفشک | ۱۷- قطعه تنظیم کننده | ۱۸- فنر | ۱۹- واشر |
| ۲۰- خار | ۲۱- خار فنری | ۲۲- اهرم تنظیم شانه‌ای | |
| ۲۳- پین | ۲۴- واشر | ۲۵- پین | |

شکل ۸۶-۱- اجزای یک نوع ترمز کفشکی



شکل ۱-۸۷

– در زمان بلند کردن خودرو و کار روی آن، با استفاده از پایه قابل تنظیم، آن را کاملاً مهار کنید تا با اطمینان بتوانید عملیات مورد نظر را انجام دهید.

– با استفاده از قطعه پارچه (نمد) مایع ترمز خارج شده از سیستم را جذب و از انتقال آن به سایر قطعات خودرو (خصوصاً قطعات رنگ شده) جلوگیری کنید.
برای پیاده و سوار کردن کفشک‌های ترمز، عملیات زیر را انجام دهید:



شکل ۱-۸۸

– خودرو را از زمین بلند کنید و آن را با استفاده از پایه ثابت قابل تنظیم به صورت ایمن استقرار دهید و سپس چرخ‌ها را باز کنید (شکل‌های ۱-۸۷ و ۱-۸۸).



شکل ۱-۸۹ – باز کردن پیچ کاسه چرخ

– کابل ترمز دستی را باز کنید.
– پیچ اتصال کاسه چرخ به تویی را با ابزار مناسب باز کرده و کاسه چرخ را پیاده کنید (شکل ۱-۸۹).



شکل ۱-۹۰ – خارج کردن کاسه چرخ

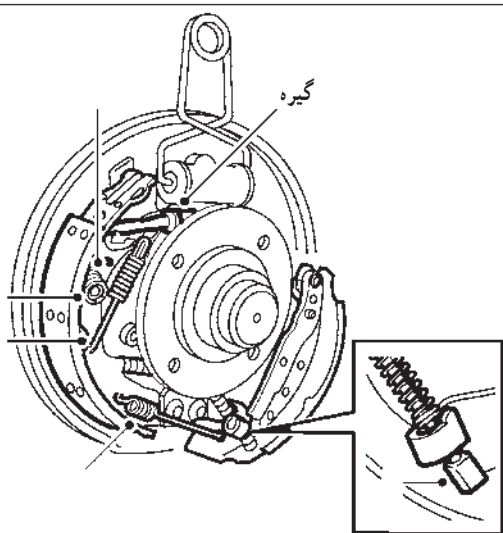
در صورتی که کاسه چرخ خارج نمی‌شود، کفشک‌های ترمز با کاسه درگیر هستند. برای آزاد کردن کفشک‌ها، با استفاده از پیچ‌گوشتی از سمت عقب طبق ترمز اهرم ترمز دستی را به طرفین فشار دهید تا لنت‌ها از کاسه چرخ جدا شوند. حال کاسه چرخ را خارج کنید (شکل ۱-۹۰).



شکل ۹۱-۱- خارج کردن فنر بالایی

– فنر بالایی را با استفاده از انبر فنردرآر خارج کنید و بردارید (شکل ۹۱-۱).

– گیره نگه‌دارنده پیستون‌های سیلندر ترمز را نصب کنید (شکل ۹۲-۱).



شکل ۹۲-۱- نصب گیره و آزاد کردن پیچ و اهرم تنظیم کننده

– بین اتصال کفشک به طبق را همراه فنر و واشر مربوط با چرخاندن واشر جدا کنید.

– کفشک ترمز را آزاد کنید.

– کابل ترمزدستی را از اهرم ترمز دستی، جدا کنید.

– فنر پایین را با استفاده از انبر مخصوص خارج کنید.

– پیچ و اهرم تنظیم کننده اتوماتیک کفشک‌ها را جدا کنید.



شکل ۹۳-۱- خارج کردن کفشک‌ها

– بین و فنر اتصال کفشک دیگر به طبق را آزاد کنید و پس از اطمینان از نصب گیره نگه‌دارنده پیستون‌های سیلندر ترمز (شکل ۹۲-۱)، کفشک‌ها را خارج کنید (شکل ۹۳-۱).

– قسمت بیرونی گردگیرهای سیلندر ترمز را از نظر وجود هرگونه نشی بازرسی کنید.

– باخارج کردن لبه گردگیر، قسمت داخلی آن را از نظر

وجود هرگونه نشی بازرسی کنید.

دقت کنید



شکل ۹۴-۱- خارج کردن پیستون‌ها

– در صورت نبودن نشتی، سیلندر ترمز چرخ سالم است و نیاز به تعمیر ندارد.

– در صورت وجود نشتی با مسدود کردن در مخزن مایع ترمز به وسیله یک قطعه پلاستیک امکان خروج مایع را به حداقل برسانید.

– با پیاده کردن گیره نگه‌دارنده پیستون‌ها، گردگیرها و سپس پیستون‌ها را از سیلندر چرخ خارج کنید (شکل ۹۴-۱).

– سطح سیلندر را از نظر وجود خط، کنترل کنید (در صورت وجود خط سیلندر را باید به‌طور کامل تعویض کنید).

– در صورت سالم بودن سیلندر، پیستون‌ها، قطعات غیر فلزی و فنر برگردان پیستون‌ها را باید تعویض نمود (شکل ۹۵-۱).

– در زمان سوارکردن پیستون‌ها و قطعات دیگر سیلندر ترمز چرخ، باید آنها را ابتدا به مایع ترمز آغشته کنید، سپس با دقت در سیلندر جا بزنید.

(در پایان جا زدن، باید گیره نگه‌دارنده پیستون‌ها را نصب کنید).

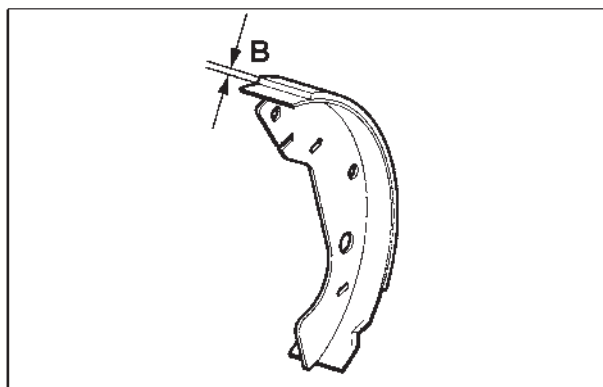


شکل ۹۵-۱- اجزای پمپ ترمز چرخ

– کاسه چرخ را باید از نظر وجود خطوط عمیق و کاهش ضخامت لنت با اندازه استاندارد اعلام شده (حداقل مجاز) کنترل و در صورت نیاز تعویض کنید (شکل ۹۶-۱).

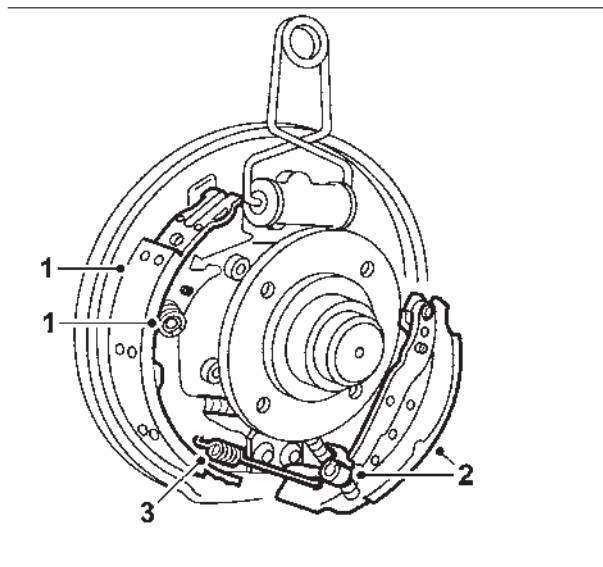


شکل ۹۶-۱- کنترل کاسه چرخ



شکل ۹۷-۱- کنترل ضخامت لنت کفشک ترمز

– لنت‌ها را از نظر حداقل ضخامت مجاز و همگن بودن سایدگی (حداقل ضخامت باید رعایت شود) کنترل و در صورت نیاز تعویض کنید (شکل ۹۷-۱).



شکل ۹۸-۱- نصب کفشک‌ها و متعلقات آنها

پس از کنترل و اجرای موارد یاد شده، در هنگام بستن دقت کنید هیچ‌گونه اثر مایع ترمز یا گریس بر روی سطح لنت‌ها وجود نداشته باشد.

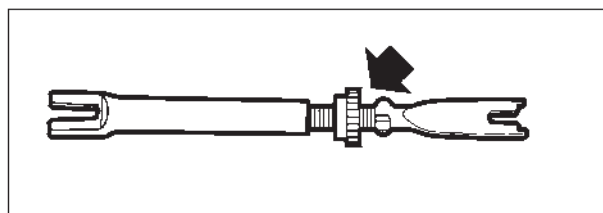
۱- کفشک را نصب کنید و به وسیله پین و فنر نگه‌دارنده مربوطه، آن را محکم کنید (شکل ۹۸-۱).

۲- محل کفشک را تنظیم و کابل ترمز دستی را نصب کنید.

۳- فنر پایینی را در محل آن نصب کنید.

دقت کنید

فنر باید در سوراخ انتهای کفشک (پایین) نصب شود.

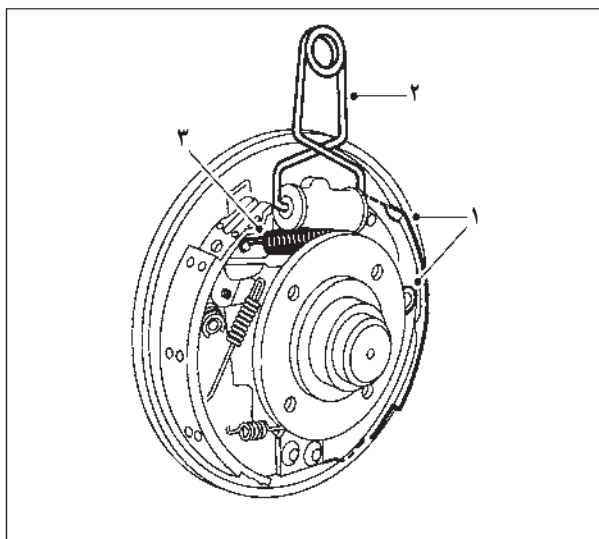


شکل ۹۹-۱- تنظیم کننده فاصله کفشک‌ها

– اتصال تنظیم کننده فاصله کفشک‌ها و کاسه را نصب کنید. به طوری که مهره تنظیم کننده متحرک در انتهای میله رزوه‌دار قرار گیرد (شکل ۹۹-۱).

دقت کنید

اهرم کوتاه‌تر سمت راست و اهرم بلندتر سمت چپ باید نصب شود.



شکل ۱-۱۰۰

- ۱- کفشک دوم را نصب کنید و پین و فنر را در محل مربوطه قرار دهید و نگه‌دارنده پین را نصب کنید.
- ۲- بست فنری نگه‌دارنده سیلندر را بردارید (شکل ۱-۱۰۰).
- ۳- فنر بالایی را در جای خود نصب کنید (بالاترین سوراخ).



شکل ۱-۱۰۱

- اهرم سیستم تنظیم کننده اتوماتیک کفشک‌ها و فنرش را نصب کنید (شکل ۱-۱۰۱).
- مهره اتصال تنظیم کننده را بچرخانید تا زمانی که اندازه فاصله بین کفشک‌ها (قطر بالاتر) برابر با اندازه توصیه شده شود (شکل ۱-۱۰۱).



شکل ۱-۱۰۲- بستن پیچ نگه‌دارنده کاسه چرخ

- کاسه را به آرامی در محل خود قرار دهید و جا بزنید، پیچ آن را با استفاده از ابزار مناسب محکم کنید (شکل ۱-۱۰۲).

دقت کنید

اگر به راحتی (با کمی فشار) کاسه جا نرفت، احتمالاً اندازه قطر بین دو کفشک به طور صحیح تنظیم نشده است و باید کاهش یابد.



شکل ۱۰۳-۱- پاک کردن اطراف اتصالات

– چرخ‌ها را سوار کنید.
– پدال ترمز را چندین بار فشار دهید و ترمز دستی را تنظیم کنید.

– برای پیاده و سوار کردن سیلندر چرخ به ترتیب زیر اقدام کنید: طبق دستورالعمل چرخ را روی پایه قرار دهید و چرخ، کاسه چرخ و کفشک‌های ترمز را پیاده کنید.
– هرگونه آلودگی را از طرف اتصال دهنده شیلنگ ترمز و پیچ‌های محکم کننده سیلندر ترمز به طبق ترمز پاک نمایید (شکل ۱۰۳-۱).

دقت کنید

نیاز به باز کردن کابل ترمز دستی نیست.



شکل ۱۰۴-۱- خارج کردن کفشک‌ها

– فنر بالایی را از هر دو کفشک‌ها با استفاده از انبر مخصوص بردارید و قسمت فوقانی کفشک‌ها را از پیستون‌های چرخ (شکاف پیستون) خارج کنید، به طوری که بتوان سیلندر را از محل آن خارج نمود (شکل ۱۰۴-۱).

– برای جلوگیری از اتلاف مایع ترمز، ضمن بستن در مخزن با یک قطعه پلاستیک، آن را ببوشانید و درپوش را دوباره محکم ببندید.

می‌توانید با استفاده از گیره مخصوص شیلنگ ترمز، راه عبور مایع ترمز را در نزدیک‌ترین نقطه به سیلندر چرخ مسدود کنید.



شکل ۱۰۵-۱- باز کردن مهره اتصال لوله ترمز

– مهره اتصال دهنده لوله ترمز را باز کنید و پس از برداشتن مهره اتصال، آن را با نوار یا گیره مخصوص مسدود کنید تا علاوه بر جلوگیری از نشت، از ورود آلودگی‌ها به شیلنگ جلوگیری شود (شکل ۱۰۵-۱).



شکل ۱-۱۰۶- نصب کفشک‌ها

– دو مهره نگه‌دارنده سیلندر را باز و سیلندر چرخ را پیاده کنید.

– در صورت ضرورت، سیلندر را تعویض کنید.
– مراحل نصب سیلندر ترمز عکس مراحل باز کردن است.

– پس از نصب سیلندر چرخ، قسمت فوقانی کفشک‌ها را در محل شکاف پیستون‌ها قرار دهید (شکل ۱-۱۰۶) و فنر بالایی را با استفاده انبر مخصوص در محل آن قرار دهید (شکل ۱-۱۰۷).

– عملیات پیاده و سوار کردن کفشک‌های ترمز را به‌طوری که قبلاً ذکر شده انجام دهید.



شکل ۱-۱۰۷- جازدن فنر بالایی کفشک

زمان: ۶ ساعت



شکل ۱-۱۰۸- جعبه ابزار مکانیک خودرو

۹-۱- دستورالعمل عیب‌یابی، پیاده کردن، رفع عیب، سوار کردن سیستم ترمز دیسکی و اجزای آن

وسایل لازم

- کتاب راهنمای تعمیرات خودرو
- جعبه ابزار مکانیک خودرو
- ابزارهای اختصاصی سیستم ترمز دیسکی
- جک (بالابر) خودرو
- پایه قابل تنظیم برای استقرار خودرو
- ماسک و عینک ایمنی.

دقت کنید



شکل ۱۰۹-۱- سیستم ترمز دیسکی در چرخ‌های جلو و عقب

لنت‌های ترمز چرخ‌های جلو را همزمان تعویض کنید و لنت یک طرف را به تنهایی تعویض نکنید، زیرا، باعث می‌شود فشار ترمز به صورت غیر یکنواخت به چرخ‌ها وارد گردد.

نکات ایمنی

– ذراتی که از سایش لنت تولید می‌شود ممکن است حاوی آزیست باشد که برای سلامتی زیان آور است و هرگز نباید آن‌را با فشار هوای کمپرسور یا بازدم پاک کنید یا آن‌را تنفس کنید. در زمان کار بر روی ترمز بهتر است از ماسک ایمنی استفاده نمایید.



شکل ۱۱۰-۱- باز کردن پوسته نگاه‌دارنده لنت‌ها

برای تمیز کردن اجزای ترمزها از بنزین یا محلول‌های پایه بنزین استفاده نکنید. در این خصوص حلال‌های استاندارد و مجاز یا الکل صنعتی توصیه می‌شود.

– برای پیاده کردن لنت‌ها، به ترتیب زیر اقدام کنید :
– خودرو را پس از بلند کردن از سطح زمین، ساکن کنید.

– چرخ‌های مورد نظر را باز کنید.

– اتصال نشانگر الکتریکی ساییدگی لنت را، در صورت

وجود داشتن از روی سیستم باز کنید.

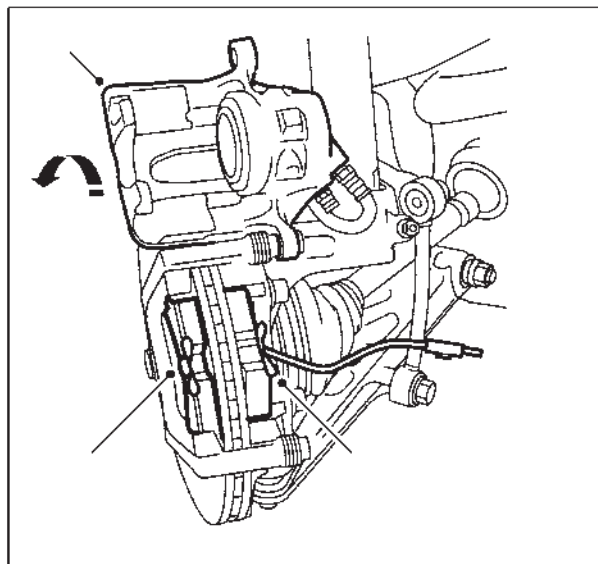
– در حالی که بین راهنما را در جای خود نگه‌داشته‌اید با

استفاده از آچار مناسب پیچ را باز کنید (شکل ۱۱۰-۱).

– پوسته نگاه‌دارنده لنت‌ها را حول پین بالا (شکل ۱۱۱-۱)

بلند کنید.

– لنت‌ها را از محل خود خارج کنید.

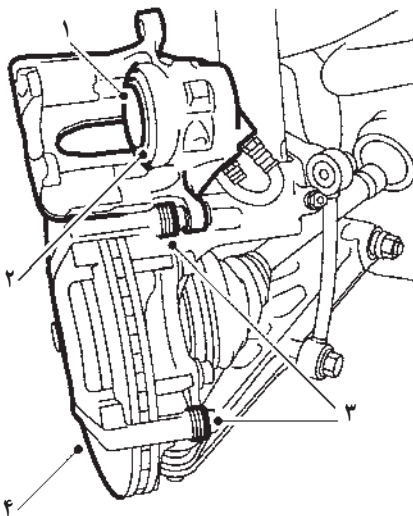


شکل ۱۱۱-۱- باز کردن لنت‌های جلو



شکل ۱۱۲-۱- لنت ترمز دارای سیم هشدار

– ضخامت و سطح لنت را بررسی کنید (در صورتی که ضخامت لنت‌ها از ۲ میلی‌متر کمتر باشد یا به صورت غیر یکنواخت ساییده شده، باید با لنت نو، که مورد تأیید کارخانه سازنده اتومبیل است، تعویض شود) (شکل ۱۱۲-۱).



شکل ۱۱۳-۱- بررسی اجزای ترمز دیسکی

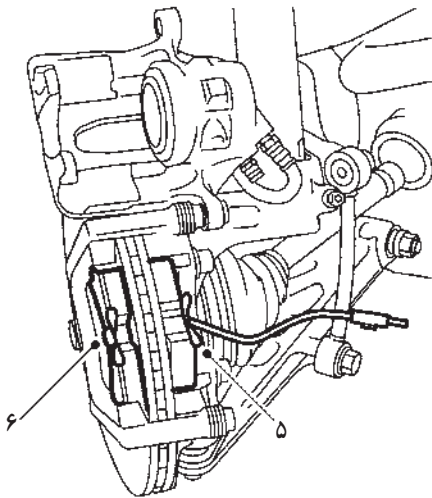
موارد زیر را بررسی کنید (شکل ۱۱۳-۱):

- اورینگ دور پیستون (۱)
- وضعیت پیستون ترمز (۲)
- گردگیر بین‌های راهنما (۳)
- ساییدگی دیسک (۴)
- تمام قسمت‌ها را با مواد پاک کننده ترمز تمیز کنید.
- اطمینان حاصل کنید پیستون آزادانه حرکت می‌کند.
- قطعات معیوب را شناسایی و تعویض کنید.



شکل ۱۱۴-۱- عقب راندن پیستون ترمز دیسکی

برای نصب لنت‌ها به ترتیب ذیل عمل کنید :
– پیستون را تا انتهای کورس خود، با کمک ابزار مناسب، به عقب برانید (شکل ۱۱۴-۱).



شکل ۱۱۵-۱- نصب لنت‌ها

- لنت داخلی را (۵)، که دارای نشانگر ساییدگی لنت است، نصب کنید (شکل ۱۱۵-۱).
- لنت خارجی (۶) را نصب کنید.



شکل ۱۱۶-۱- نصب کالیبر

- پوسته نگاه‌دارنده لنت‌ها را در جای خود قرار دهید و آن‌را با پیچ جدید و با گشتاور مورد نظر محکم کنید (بهتر است پیچ را به مواد آب‌بندی‌کننده آغشته کنید). (شکل ۱۱۶-۱).
- اتصال سیم نشانگر ساییدگی را متصل کنید.
- سطح مایع در مخزن روغن ترمز را بررسی و در صورت لزوم به آن اضافه کنید.
- چرخ‌ها را روی خودرو نصب و پیچ‌های آن را با گشتاور مناسب محکم کنید.



شکل ۱۱۷-۱- بالا بردن و پیاده کردن چرخ جلو

- خودرو را از روی جک (یا پایه) پایین بیاورید.
- برای پیاده و سوار کردن کالیپر ترمز جلو به ترتیب زیر اقدام کنید:
- خودرو را مهار کنید (چرخ عقب را با گوه ثابت کنید).
- زیر خودرو در محل توصیه شده، جک بزنید و آن‌را از زمین بلند کنید و با استفاده از پایه قابل تنظیم، آن را ثابت نگاه‌دارید. سپس چرخ را پیاده کنید (شکل ۱۱۷-۱).



۱- مهره لوله ترمز را باز کنید و پس از جدا کردن بست «U»
شکل» لوله را مسدود کنید (شکل ۱-۱۱۸).

دقت کنید

(همان گونه که در باز کردن لوله ها و شیلنگ ها گفته شد،
در مخزن مایع ترمز را با پلاستیک مسدود کنید.)
اتصال سیم نشانگر ساییدگی لنت ترمز را قطع کنید.

شکل ۱-۱۱۸- باز کردن مهره لوله ترمز



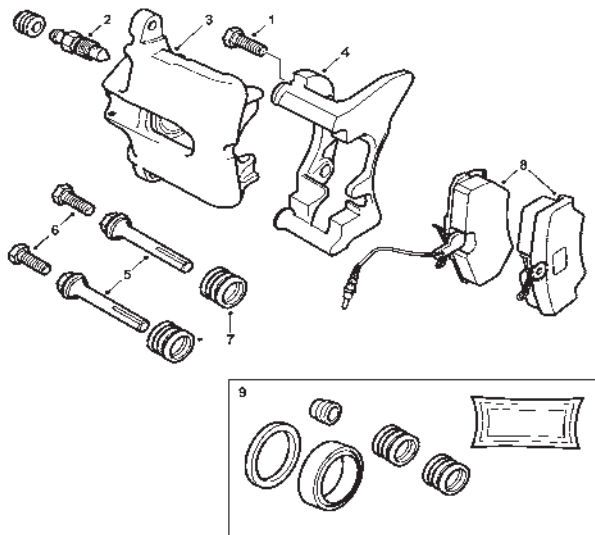
- شیلنگ ترمز را باز کنید و آن را با استفاده از گیره
شیلنگ مسدود کنید (شکل ۱-۱۱۹).
- بین های راهنمای بالایی و پایینی را نگه دارید و پیچ های
نگه دارنده کالیپر را باز کنید. پوسته نگه دارنده لنت ها را نیز باز
کنید.

شکل ۱-۱۱۹- باز کردن شیلنگ ترمز



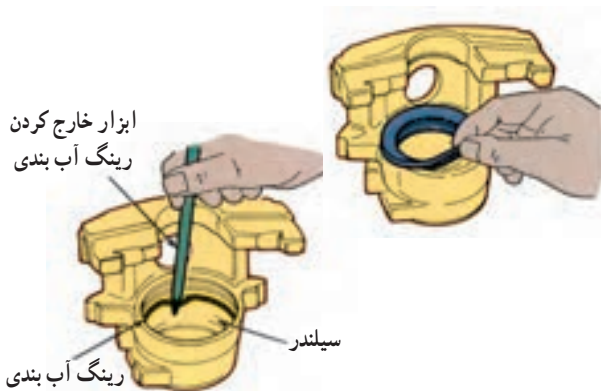
- اجزای کالیپر ترمز دیسکی را به طور کامل باز کنید
(دمونتاژ کنید) (شکل ۱-۱۲۰).

شکل ۱-۱۲۰- باز کردن پیچ های کالیپر



شکل ۱-۱۲۱- اجزای سیستم ترمز

- | | |
|------------------------------|----------------------|
| ۱- پیچ اتصال کالیپر به سگدست | ۲- پیچ هواگیری |
| ۳- پوسته نگه‌دارنده لنت‌ها | ۴- پوسته اصلی کالیپر |
| ۵- پین راهنما | ۶- پیچ بین راهنما |
| ۷- گردگیر بین راهنما | ۸- لنت‌های ترمز |
| ۹- قطعات مصرفی قابل تعویض | |



شکل ۱-۱۲۲- قطعات غیر فلزی سیلندر ترمز دیسکی



شکل ۱-۱۲۳- بررسی وضعیت دیسک

این اجزا عبارت‌اند از (شکل ۱-۱۲۱):

۱- پیچ اتصال کالیپر به محور چرخ

۲- پیچ هواگیری

۳- پوسته نگه‌دارنده لنت‌ها

۴- پوسته اصلی کالیپر

۵- پین راهنما

۶- پیچ بین راهنما

۷- گردگیر بین

۸- لنت‌های ترمز

۹- قطعات مصرفی پمپ

- پیستون را داخل سیلندر کنترل کنید، تا از نبود خوردگی

و خط روی سطح پیستون و دیوار سیلندر مطمئن شوید (در صورت وجود خوردگی یا خط قابل لمس باید پیستون یا کالیپر را تعویض کنید) و از حرکت آزادانه پیستون اطمینان حاصل کنید.

- قطعات غیر فلزی را تعویض کنید (شکل‌های ۱-۱۲۱ و ۱-۱۲۲).

- برای بستن، عکس باز کردن عمل کنید. کالیپر ترمز جلو

را جمع و سپس روی خودرو (دیسک) نصب کنید.

برای پیاده و سوار کردن دیسک ترمز به ترتیب زیر اقدام

کنید:

- خودرو را مهار و پس از بلند کردن از زمین آن را ساکن

کنید.

- پیچ‌های اتصال پوسته نگه‌دارنده لنت‌ها را باز کنید.

- پیچ‌های اتصال پوسته اصلی کالیپر به محور چرخ را

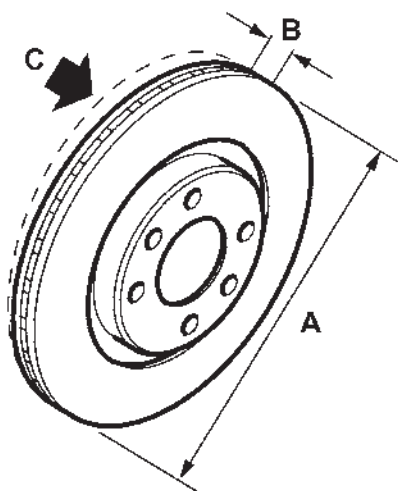
نیز باز کنید.

- دیسک را بچرخانید و وضعیت آن را بررسی

کنید (شکل ۱-۱۲۳).



شکل ۱-۱۲۴- اندازه‌گیری ضخامت دیسک



شکل ۱-۱۲۵- اندازه‌های دیسک ترمز



شکل ۱-۱۲۶- بازکردن دیسک ترمز

خط‌های سطحی روی دیسک مهم نیستند. این‌ها معمولاً پس از مدتی کار روی دیسک‌ها ایجاد می‌شوند. اما دیسک‌های با خط‌های عمیق و ترک خورده یا با کاهش ضخامت دیسک از حد مجاز (اعلام شده توسط کارخانه سازنده اتومبیل) را تعویض کنید (شکل ۱-۱۲۴).

زنگ‌زدگی لبه دیسک متداول است و می‌توان آن را برطرف نمود اما اگر به دلیل ساییدگی بیش از حد دیسک بر روی آن به وجود آمده باشد باید توسط میکرومتر در چندین نقطه اندازه‌گیری و بررسی شود. اگر ضخامت دیسک از حداقل مجاز کمتر باشد، باید تعویض گردد.

اگر فکر می‌کنید دیسک تاب برداشته است می‌توانید مقدار تاب دیسک را هنگام چرخیدن به وسیله اندازه‌گیر عقربه‌ای با پایه مغناطیسی، که در یک نقطه ثابت می‌شود، اندازه‌گیری و بررسی کنید.

اگر مقدار اندازه‌گیری شده بیش از حد مجاز و توصیه شده باشد دیسک باید تعویض شود (شکل ۱-۱۲۵).

دقت کنید: ابتدا وضعیت بلبرینگ چرخ را بررسی و از وضعیت طبیعی و بدون لقی آن اطمینان حاصل کنید، (زیرا می‌تواند بر روی اندازه‌گیری تاب دیسک بسیار تأثیرگذار باشد).

تویی چرخ (نگهدارنده دیسک) را باز و دیسک را پیاده کنید (شکل ۱-۱۲۶).

در صورت نیاز دیسک را تعویض کنید.

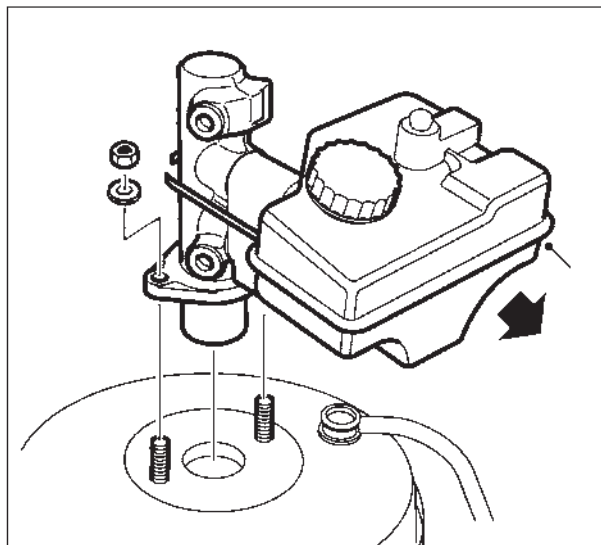
مراحل بستن و سوار کردن دیسک عکس عملیات پیاده کردن آن است.



شکل ۱۲۷-۱- جعبه ابزار مکانیک خودرو



شکل ۱۲۸-۱- اتصال حسگر اخطار دهنده کم بودن مایع ترمز در مخزن



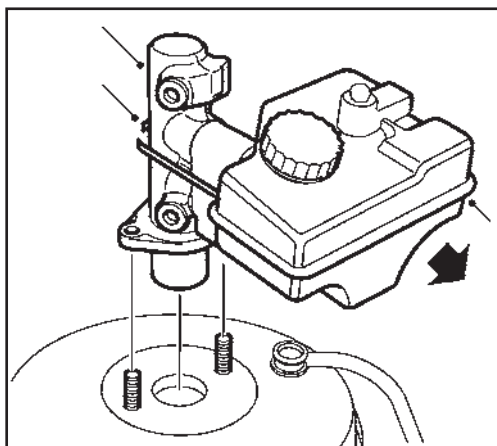
شکل ۱۲۹-۱- جدا کردن سیلندر اصلی از بوستر

۱۰-۱- دستورالعمل عیب‌یابی، پیاده‌کردن، رفع عیب و سوار کردن پمپ اصلی ترمز

وسایل لازم

- جعبه ابزار مکانیک خودرو (شکل ۱۲۷-۱)
- کتاب راهنمای تعمیرات خودرو
- لوازم یدکی پمپ اصلی ترمز (پمپ کامل)
- برای پیاده و سوار کردن سیلندر اصلی ترمز به ترتیب زیر اقدام کنید:
- کابل اتصال باتری را قطع کنید.
- در مخزن را، مشابه مراحل قبلی، با یک قطعه ورقه پلاستیکی روی دهانه آن مسدود کنید.
- درپوش هواکش لبه شیشه جلوی خودرو را بردارید.
- اتصال حسگر (سنسور) اخطار دهنده کم بودن مایع ترمز در مخزن را قطع کنید (شکل ۱۲۸-۱).

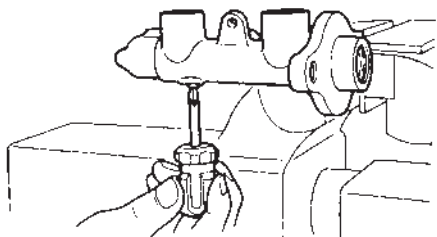
- مهره‌های اتصال لوله به سیلندر اصلی را باز و لوله‌های مایع ترمز را از سیلندر اصلی جدا کنید (شکل ۱۲۹-۱).
- دومهره و واشر اتصال بوستر به سیلندر اصلی را باز کنید و پین سیلندر اصلی را به همراه قسمت مخزن روغن بردارید.
- اورینگ سیلندر اصلی را بردارید تا در هنگام جابه‌جایی خراب نشود.



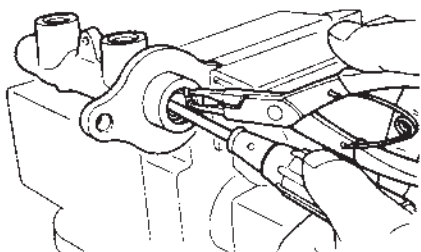
شکل ۱-۱۳۰- باز کردن مخزن مایع ترمز



شکل ۱-۱۳۱- بستن سیلندر اصلی به گیره



شکل ۱-۱۳۲



شکل ۱-۱۳۳

با گذاشتن یک قطعه پارچه یا نمد در زیر قسمت محفظه مایع ترمز، چکه‌های مایع را جذب کنید.

۱- اتصال پلاستیکی نگه‌دارنده مخزن مایع ترمز به سیلندر اصلی را قطع کنید.

۲- محفظه مایع ترمز را در جهت علامت فلش در شکل روبه‌رو بکشید و آن را از سیلندر اصلی جدا کنید (شکل ۱-۱۳۰).

۳- سیلندر اصلی را، اگر قابل تعمیر باشد، تعمیر، در غیر این صورت تعویض کنید.

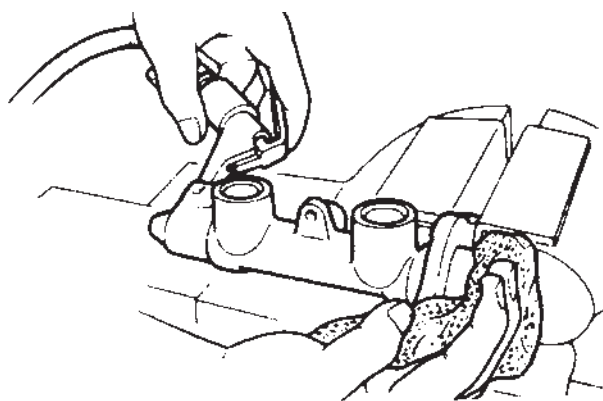
برای تعمیر سیلندر اصلی ترمز به ترتیب زیر اقدام کنید: پس از پیاده کردن سیلندر اصلی به ترتیب زیر آن را باز و تعمیر نمایید:

دقت کنید: مخزن مایع ترمز و اتصالات الکتریکی مرتبط با آن از مجموعه سیلندر اصلی جدا شده باشد.

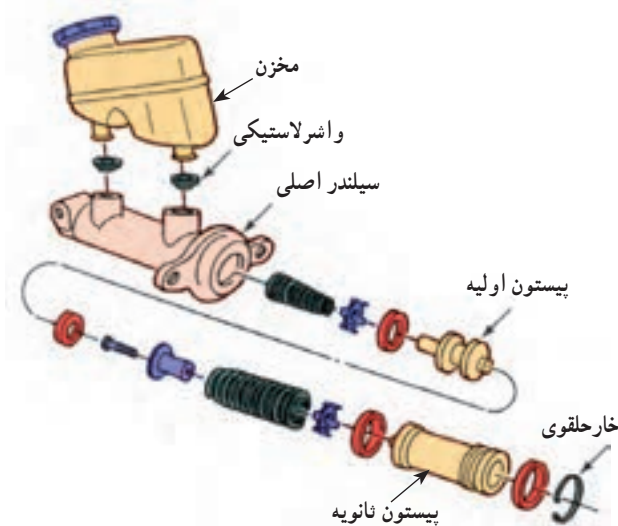
- سیلندر اصلی را با دقت، به طوری که اتصالات آن آسیب نبیند، به گیره ببندید (شکل ۱-۱۳۱).

- در صورت وجود پیچ نگه‌دارنده (متوقف کننده پیستون ثانویه) آن را باز کنید (شکل ۱-۱۳۲).

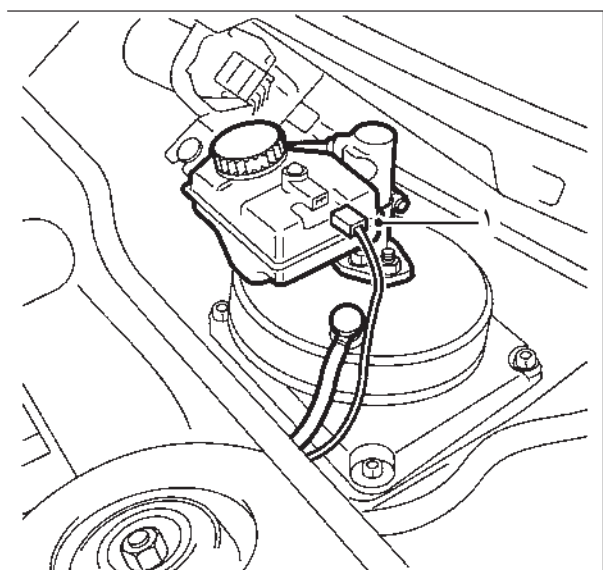
- با کمک «انبر خار باز کن» خارنگه دارنده را جمع و با استفاده از یک پیچ گوشتی کوچک با احتیاط آن را از محل خود خارج کنید (شکل ۱-۱۳۳).



شکل ۱۳۴-۱



شکل ۱۳۵-۱ اجزای سیلندر اصلی



شکل ۱۳۶-۱ نصب اتصال الکتریکی و مخزن

– فشار فنرها بخشی از مجموعه پیستون‌ها، فنرها و تستکی‌ها را خارج می‌کند. برای خروج کامل مجموعه می‌توانید از هوای فشرده در قسمت خروجی مایع ترمز استفاده کنید. پس از خارج کردن آنها را با مواد مجاز شستشو و آماده کنید (شکل ۱۳۴-۱).

– کلیه قطعات غیر فلزی و فنرها را جدا از قطعات یدکی نو (استاندارد و مورد تأیید سازنده خودرو) استفاده کنید (شکل ۱۳۵-۱).

– مجموعه قطعات را، قبل از سوار کردن اجزای غیر فلزی (تستکی‌ها و ...) روی پیستون‌ها، به مایع ترمز آغشته کنید. – سیلندر و پیستون‌ها را کنترل کنید و از سالم بودن سیلندر (نبودن خط عمیق و داغ روغن) روی سطح سیلندر مطمئن شوید (در صورت معیوب بودن تعویض کنید). – مجموعه فنرها و پیستون‌ها را در سیلندر قرار دهید.

دقت کنید

در صورت وجود پیچ نگه‌دارنده، ابتدا فنر و پیستون ثانویه را در سیلندر قرار دهید و با کمک یک پیچ گوهی چهارسوی مناسب، آن را به انتها لیه سیلندر فشار دهید و سپس پیچ نگه‌دارنده را ببندید.

– ضمن قراردادن میله واشر نگه‌دارنده را در محل خودش، به سمت سیلندر فشار دهید تا خار در جایگاه قرار گرفتن کاملاً قرار گیرد. سپس خار را (با استفاده از خار جمع‌کن) در محل خودش کاملاً مستقر کنید.

۱- مخزن و اتصالات الکتریکی و اتصالات مخزن را از نظر سالم بودن کنترل و سپس نصب کنید.

۲- قبل از نصب سیلندر تعمیر شده از عملکرد صحیح آن با ریختن مایع در مخزن و پمپ کردن (هواگیری) مطمئن شوید.

– پمپ (سیلندر) اصلی را روی مجموعه نصب نمایید. (ترتیب نصب عکس پیاده کردن است.)

زمان : ۴ ساعت



شکل ۱۳۷-۱- جعبه ابزار مکانیک خودرو

۱۱-۱- دستورالعمل عیب‌یابی، پیاده کردن، رفع عیب و سوار کردن بوستر خلی ترمز

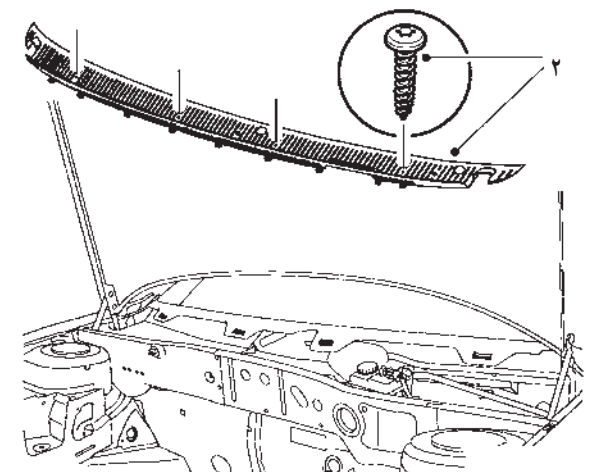
وسایل لازم

- کتاب راهنمای تعمیرات خودرو
- جعبه ابزار مکانیک خودرو
- بوستر ترمز (لوازم یدکی بوستر ترمز)
- برای پیاده کردن و نصب بوستر به ترتیب زیر اقدام کنید :
- کابل اتصال باتری را قطع کنید.



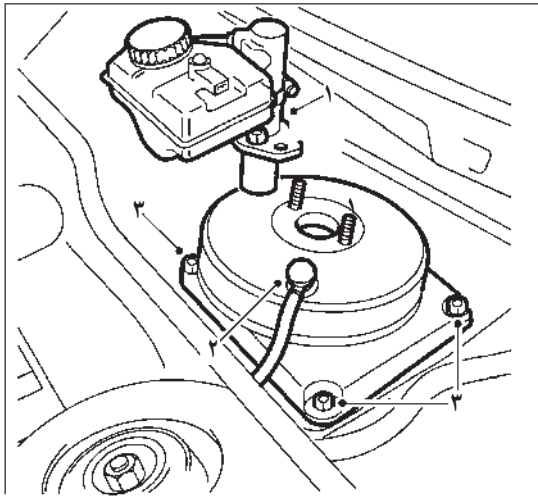
شکل ۱۳۸-۱- مسدود کردن در مخزن مایع ترمز

- در مخزن را مشابه مراحل قبلی با یک قطعه ورقه پلاستیکی روی دهانه آن مسدود کنید (شکل ۱۳۸-۱).



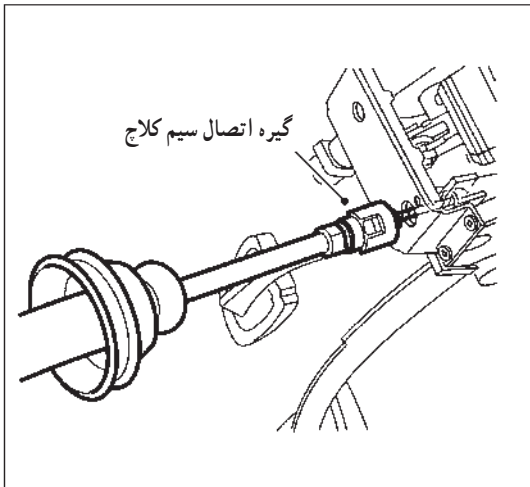
شکل ۱۳۹-۱- باز کردن در پوش هواکش

- در پوش هواکش لبه شیشه جلوی خودرو را بردارید.
- اتصال حسگر (سنسور) اخطار دهنده کم بودن مایع ترمز در مخزن را قطع کنید.
- در صورتی که بخش‌های دیگر (موتور و بازوهای برف پاک کن شیشه جلو) امکان خروج مجموعه بوستر را محدود می‌کنند، آنها را باز کنید (شکل ۱۳۹-۱).



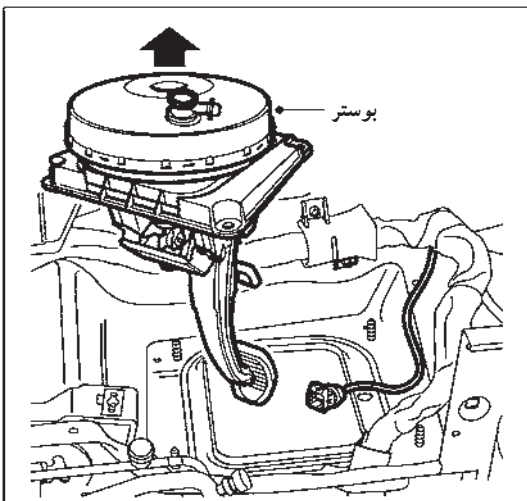
شکل ۱۴۰-۱ جدا کردن پمپ اصلی از بوستر و بوستر از بدنه

- ۱- دو مهره و واشر اتصال بوستر به سیلندر اصلی را بردارید و با احتیاط سیلندر اصلی را به یک طرف حرکت دهید، (بدون آن که مهره‌های اتصال لوله را باز کنید).
- ۲- لوله‌ها را جدا کنید.
- ۳- مهره‌های اتصال مجموعه بوستر و پدال‌ها به بدنه را باز کنید (شکل ۱۴۰-۱).



شکل ۱۴۱-۱ جدا کردن سیم کلاج

- اتصال کلید چراغ ترمز را جدا کنید.
- انتهای گیره نگه‌دارنده را فشار دهید و سیم کلاج را خارج کنید (شکل ۱۴۱-۱).



شکل ۱۴۲-۱ جدا کردن مجموعه پدال‌ها و بوستر ترمز

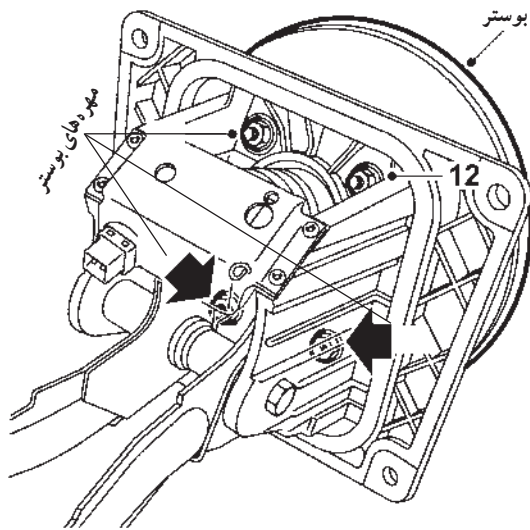
- مجموعه پدال‌ها و بوستر ترمز را از بدنه خودرو جدا و خارج کنید (شکل ۱۴۲-۱).

دقت کنید

– در بعضی از خودروها بوستر و پمپ اصلی از یکدیگر جدا هستند و به انجام عملیات ذکر شده نیاز ندارند.

– در بعضی از خودروها که بوستر و پمپ اصلی یک مجموعه هستند با جدا کردن خار نگه‌دارنده میله فشاری روی پدال، مجموعه جدا می‌شود و به باز کردن مجموعه به همراه پدال‌ها نیاز نیست.

– مهره‌های اتصال بوستر به قسمت پدال را باز و بوستر را جدا کنید (شکل ۱۴۳-۱).



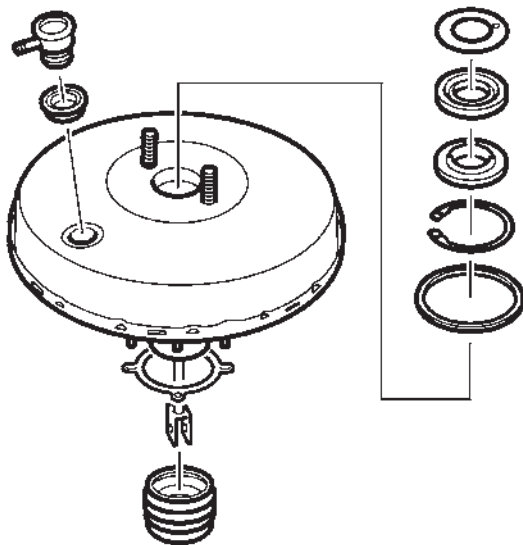
شکل ۱۴۳-۱

– در خودروهای امروزی معمولاً بوستر و پمپ اصلی قابل تعمیر نیستند و باید تعویض شوند.

اگر بوستر قابل تعمیر باشد باید (با استفاده از دستورالعمل کارخانه سازنده) برای بازکردن و کنترل قطعات و تعویض کلیه قطعات غیرفلزی و فنرها اقدام نمود.

– در هنگام بستن (سوارکردن) بوستر روی مجموعه باید از واشرهای جدید (نو) استفاده شود (شکل ۱۴۴-۱).

– مراحل بستن، عکس مراحل بازکردن اجزای مجموعه است.



شکل ۱۴۴-۱ اجزای بوستر جدید برای نصب

دقت کنید

– عملکرد کلید چراغ ترمز را بررسی کنید و در صورت نیاز آن را تنظیم نمایید.

– سیم کلاچ را می‌توان در همین مرحله تنظیم نمود. توصیه می‌شود به دستورالعمل تنظیم آن توجه کنید.

۱۲-۱- دستورالعمل عیب‌یابی، پیاده کردن، رفع عیب و سوار کردن پدال ترمز

وسایل لازم

- کتاب راهنمای تعمیرات خودرو
- جعبه ابزار مکانیک خودرو
- لوازم یدکی (بوش‌ها و فنرهای برگردان) پدال‌ها

دقت کنید



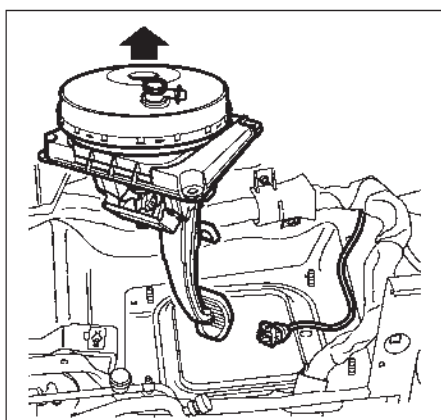
شکل ۱۴۵-۱

مراحل پیاده و سوار کردن پدال ترمز در خودرو مورد نظر با توجه به یک مجموعه بودن پدال‌ها، بوستر و پمپ اصلی، با مراحل پیاده سازی بوستر مشابه است. در صورتی که خودروی دیگری برای اجرای عملی این قسمت گرفته شود باید به نوع مجموعه توجه کرد (شکل ۱۴۵-۱).

اگر مجموعه به صورت تفکیک شده باشد (جدا بودن بوستر از مجموعه پمپ اصلی) باید دستورالعمل خودروی مورد استفاده را رعایت نمود.

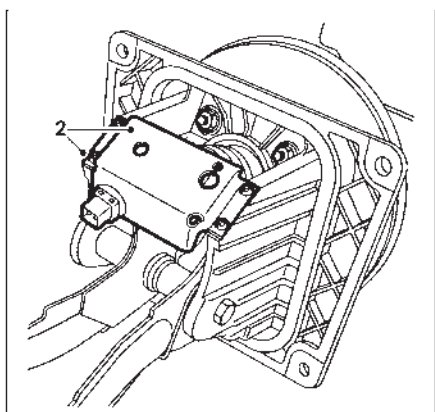
- برای پیاده کردن و نصب پدال ترمز به ترتیب زیر اقدام کنید:

برای پیاده کردن مجموعه پدال‌ها اجرای مراحل ذکر شده برای پیاده کردن بوستر توصیه می‌شود (شکل ۱۴۶-۱) (در صورتی که مجموعه پدال‌ها مستقل از بوستر و پمپ اصلی باشد فقط باید پیچ‌های مجموعه پدال‌ها را باز کرد).

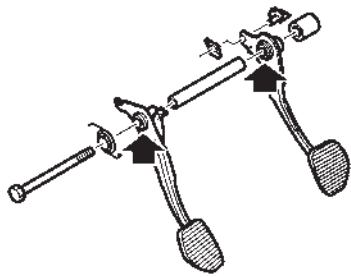


شکل ۱۴۶-۱ پیاده کردن مجموعه پدال‌ها و بوستر

- صفحه پشت پدال‌ها را بردارید و بین اتصال پدال ترمز به میله فشاری سیلندر اصلی را خارج کنید (شکل ۱۴۷-۱).



شکل ۱۴۷-۱ جدا کردن مجموعه پدال‌ها از بوستر



شکل ۱۴۸-۱- اجزای پدال‌ها روی محور پدال



شکل ۱۴۹-۱- روکش نایلونی پدال‌ها

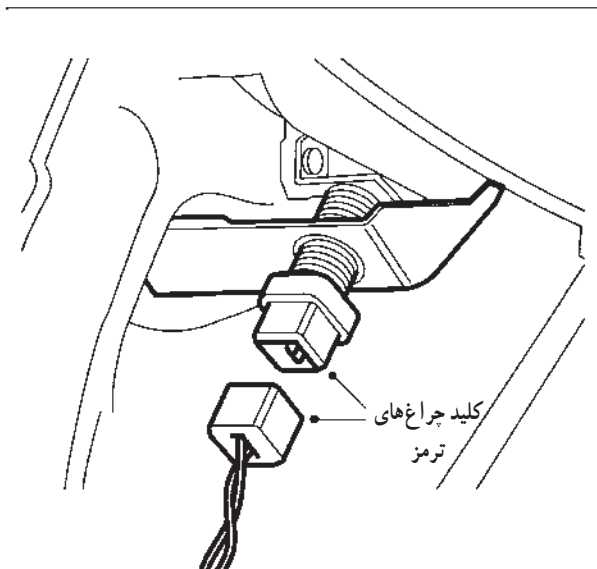
- مهره پیچ محور پدال‌ها (کلاچ و ترمز) را باز کنید.
- پیچ را بیرون بکشید. در این صورت مجموعه پدال‌ها، بوش‌ها و فنرهای برگشت پدال آزاد می‌شوند و سپس پدال‌ها آزاد می‌شوند (شکل ۱۴۸-۱).
- بوش‌ها، فنرها و مجاری پیچ را از نظر ساییدگی کنترل کنید.
- پوسته نایلونی (لاستیکی) پدال‌ها اگر ساییده شده باشند، آنها را تعویض کنید.

دقت کنید

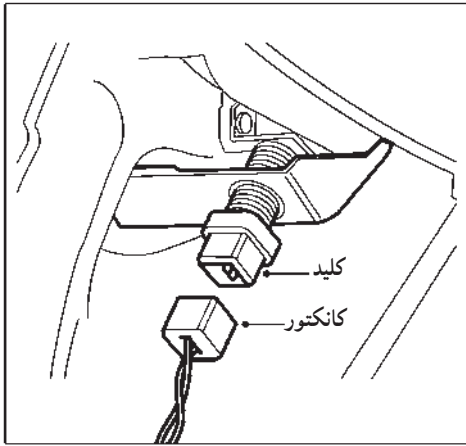
- در صورتی که پوسته نایلونی پدال‌ها ساییده شده باشند و تعویض نشوند ممکن است در حین رانندگی از زیر پای راننده لیز بخورند و ایجاد خطر نمایند (شکل ۱۵۰-۱). فنر برگشت پدال را نیز بهتر است تعویض نمایید.
- برای سوار کردن پدال‌ها به ترتیب عکس باز کردن، ضمن قرار دادن پوسته در محل مجزا، پیچ محور را مرحله به مرحله از آنها عبور دهید.

دقت کنید

- فنر برگشت به درستی در محل خودش قرار بگیرد.
- پس از اطمینان از صحت سوار کردن و عملکرد صحیح پدال‌ها مهره پیچ محور پدال‌ها را با گشتاور مناسب ببندید.
- سایر مراحل بستن و سوار کردن را عکس باز کردن و پیاده کردن اجرا کنید.
- برای پیاده کردن و نصب کلید چراغ‌های ترمز به ترتیب زیر اقدام کنید.
- کلید چراغ‌های ترمز بر روی صفحه پشت پدال‌ها قرار دارد. برای باز کردن آن باید مراحل زیر را انجام دهید:
- کابل اتصال باتری را قطع کنید.
- کانکتور کلید را جدا کنید (شکل ۱۵۰-۱).
- کلید را باز کنید.
- عملکرد کلید را با استفاده از مولتی‌متر کنترل کنید.



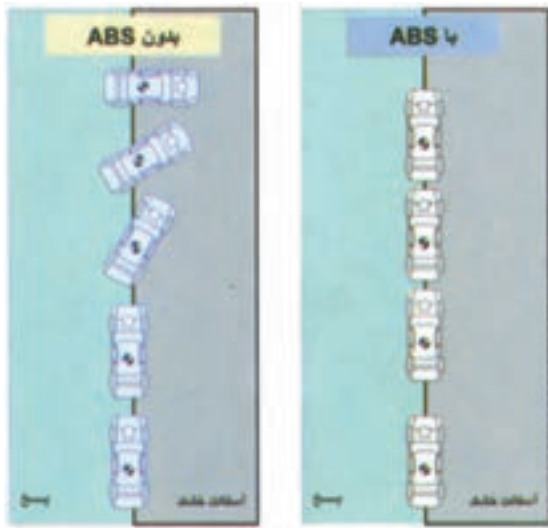
شکل ۱۵۰-۱



شکل ۱-۱۵۱- تعویض کلید



شکل ۱-۱۵۲- کلید چراغ ترمز



شکل ۱-۱۵۳- ایستادن در یک مسیر مستقیم در جاده غیر طبیعی

در صورتی که هنگام فشار دادن به فشاری کلید، جریان الکتریکی برقرار باشد، باید آن را تعویض کرد.

در صورت نداشتن اتصال در زمان فشردن، کانکتور را کنترل و در صورت قطع بودن، کانکتور و کابل آن را به طور کامل تعویض کنید. قبل از اجرای مراحل فوق باید فیوز مربوط کنترل شود (شکل ۱-۱۵۱).

– کلید جدید (کلید سالم قبلی) را در محل باز کردن نصب کنید (این عمل پس از فشردن کامل پدال انجام می شود).

– پدال ترمز را رها کنید تا با کلید تماس یابد.

کلید باید به داخل پوسته فرو رود. جریان الکتریکی نیز باید قطع باشد. آن گاه با فشار دادن پدال، ترمز به طور خودکار عمل کند و ضمن وصل شدن جریان الکتریکی چراغ‌ها روشن گردند.

– کانکتور را با دقت وصل کنید.

– آزمایش کنید: هنگام فشردن پدال ترمز، چراغ‌های

ترمز روشن می شوند یا خیر؟

دقت کنید

– سوئیچ باز باشد.

– لامپ‌ها و اتصالات معیوب نباشند.

– فیوز مربوط به چراغ‌های ترمز سالم باشد.

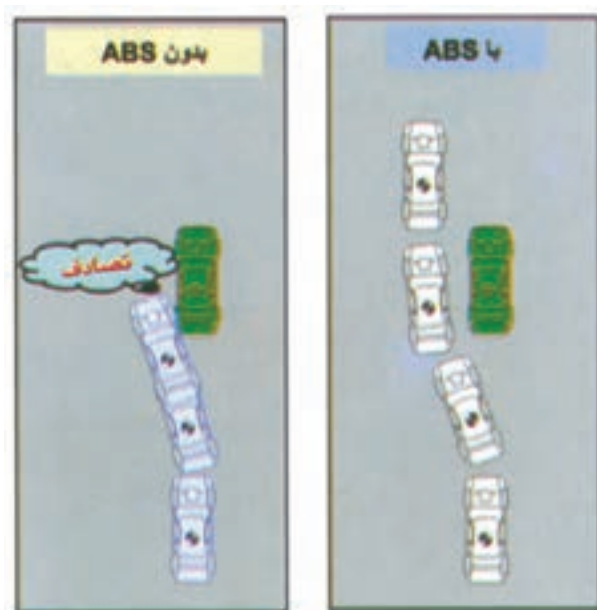
– کلید به طور خودکار تنظیم می شود و می توان آن را باز و

بسته کرد (طبق دستورالعمل بالا می توان آن را مجدداً تنظیم نمود).

۱-۱۳- سیستم ترمز ضد قفل (ABS)

وقتی سرعت لاستیک‌ها، نسبت به شتاب سرعت خودرو کاهش یابد، لاستیک‌ها روی سطح جاده سُر می خورند. با این توضیح که اگر مقاومت بین جاده و تایرها مساوی یا کمتر از مقاومت سیستم ترمز (بین لنت و دیسک) گردد، چرخ‌ها قفل می شوند و خودرو شروع به سُر خوردن می کند (شکل ۱-۱۵۳).

یکی از راه‌های جلوگیری از سُر خوردن لاستیک‌ها جلوگیری از قفل شدن چرخ‌هاست. این همان کاری است که سیستم ترمز ضد قفل (ABS) انجام می دهد.

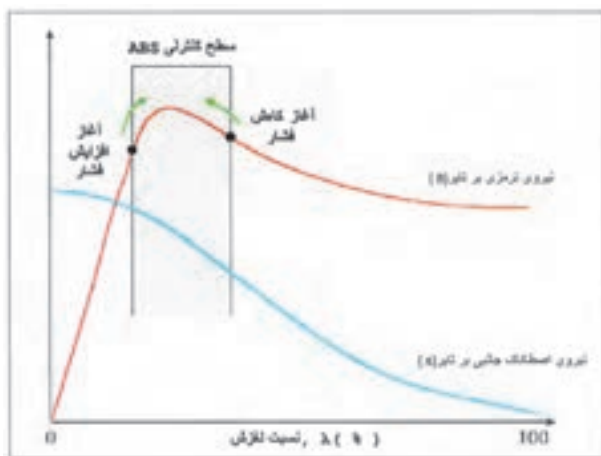


شکل ۱۵۴-۱- نداشتن برخورد با مانع در زمان ترمزگیری

این سیستم از پیش آمدن موارد زیر جلوگیری می کند.
 - مسافت یا خط ترمز افزایش نمی یابد (ممکن است کاهش یابد).

- چرخ ها قفل نمی شوند (اگر چرخ های جلوی خودرو قفل شوند کنترل فرمان از دست خارج می گردد. و خودرو منحرف خواهد شد).

- از فرسایش سریع لاستیک ها جلوگیری می کند.
 - از بروز حوادث جانی و مالی شدید در هنگام ترمزگیری های شدید جلوگیری می کنند (شکل ۱۵۴-۱).
 - به هنگام ترمزگیری در جاده های ناهمگن باعث پایداری خودرو می شود.



شکل ۱۵۵-۱- نمودار عملکرد سیستم ترمز معمولی و ضد قفل (ABS)

در واقع سیستم ترمز ضد قفل به سیستم ترمز اجازه می دهد که تا آستانه توقف چرخ ها عمل کنند. در این هنگام سیستم ترمز ضد قفل، فشار مایع ترمز هر چرخ را تغییر می دهد. به این ترتیب پمپ کردن سریع سبب می شود که آهنگ کاهش سرعت چرخ، از آهنگی که سبب قفل شدن چرخ ها می گردد، کمتر شود (شکل ۱۵۵-۱).



شکل ۱۵۶-۱- مدول کنترل ضد قفل (ABS)

بعضی از رانندگان برای جلوگیری از کنترل نشدن فرمان خودرو، با فشار دادن ورها کردن متناوب پدال، عمل ترمزگیری ناگهانی را در چند مرحله انجام دهند. این عمل تا حدودی مشابه عملکرد سیستم ترمز ضد قفل (ABS) است.

در حال حاضر علاوه بر سیستم ضد قفل (ABS) سیستم های دیگری چون (DSC، TCS، BAS، ESP) برای رانندگی هرچه ایمن تر روی سطوح مختلف جاده (یخ زده، خیس و ...) مورد استفاده قرار می گیرد.

۱۴-۱- اجزای سیستم ترمز ضد قفل (ABS)
اجزای سیستم ترمز ضد قفل (ABS) عبارتند از
(شکل ۱-۱۵۷):

حسگر چرخ، موتور الکتریکی، واحد هیدرولیک (Hu) و
واحد مدیریت (Ecu).



شکل ۱-۱۵۷- اجزای سیستم ترمز ضد قفل (ABS)

۱-۱۴-۱- حسگر سرعت چرخ: حسگر چرخ، علامت
الکترونیکی را که از طریق چرخش چرخ دنده روی پلوس به دست
می‌آورد به ای سی یو می‌فرستد (شکل ۱-۱۵۸).



شکل ۱-۱۵۸- حسگر سرعت چرخ

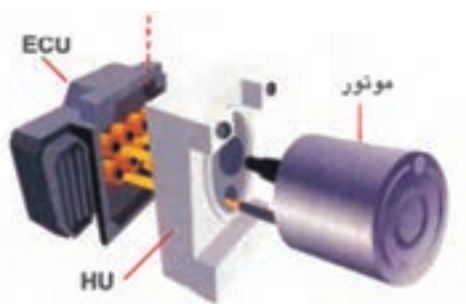
۱۴-۲- موتور الکتریکی: هنگامی که سیستم
ترمز ضد قفل وارد عمل می‌شود، واحد مدیریت (Ecu) فرمان
راه‌اندازی موتور الکتریکی را صادر می‌کند. در نتیجه مایع ترمز
به چرخش در می‌آید و فشار داخل سیلندر چرخ‌ها را تا مرحله
توقف کم یا زیاد می‌کند (شکل ۱-۱۵۹).



شکل ۱-۱۵۹- موتور الکتریکی

۱۴-۳- واحد هیدرولیک اچ یو (Hu)، (شکل
۱-۱۶۰): مدار اولیه واحد هیدرولیک برای ترمزگیری معمولی
به کار می‌رود و مدار ثانویه آن برای عملکرد ضد قفل (ABS)
است.

شیرهای موجود در واحد هیدرولیک به سیلندر ترمز چرخ‌ها
منتهی می‌شوند. شیرها و موتور الکتریکی با منطق برنامه‌ریزی شده
در واحد مدیریت آغاز به کار می‌کند و فشار ترمزگیری را کنترل
می‌نمایند.



شکل ۱-۱۶۰- موتور



شکل ۱-۱۶۱- چراغ اخطار ترمز ضد قفل (ABS)

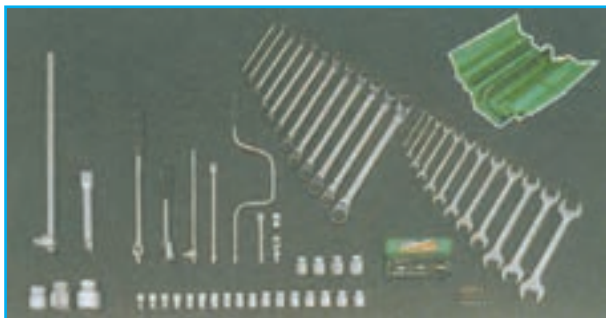
۴-۱۴-۱- چراغ اخطار ترمز ضد قفل (ABS):

چراغ اخطار ترمز ضد قفل در پانل جلوی راننده تعبیه شده است (شکل ۱-۱۶۱). وقتی راننده خودرو را روشن می‌کند این چراغ اخطار روشن می‌شود و واحد مدیریت سیستم آن را تست می‌کند. در صورتی که ایرادی بروز نکند چراغ اخطار خاموش می‌شود. اگر چراغ اخطار (ABS) در طول زمان رانندگی روشن بماند، به این معناست که سیستم ضد قفل ترمز نیاز به بازدید دارد.

دقت کنید

حتی اگر سیستم ضد قفل ترمز ایراد داشته باشد سیستم ترمز معمولی به صورت طبیعی عمل می‌کند. هر چند سیستم ترمز ضد قفل (ABS) عمل نکند.

زمان : ۲ ساعت



شکل ۱-۱۶۲- ابزارهای عمومی

۱۵-۱- دستورالعمل هواگیری سیستم هیدرولیکی ترمز خودروهای مجهز به سیستم ضد قفل (ABS)

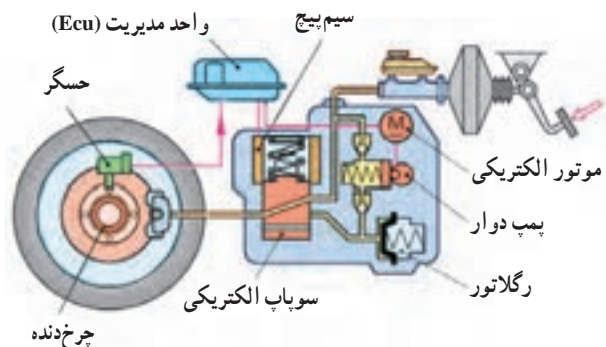
وسایل لازم

- کتاب راهنمای تعمیرات خودرو
- ابزارهای عمومی مکانیک خودرو (شکل ۱-۱۶۲)
- شیلنگ مناسب با پیچ‌های هواگیری مایع ترمز استاندارد ظرف جمع‌آوری مایع ترمز خروجی

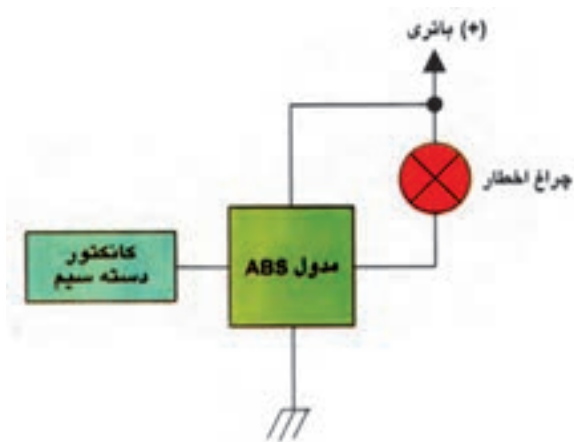
دقت کنید

خودروهای مجهز به سیستم ترمز ضد قفل ممکن است در سیستم ترمز نیز با همان مشکلات سیستم‌های ترمز معمولی روبه‌رو شوند.

یکی از مشکلات سیستم ضد قفل (سیستم ترمز ABS) شکل ۱-۱۶۳، جلوگیری نکردن از قفل شدن چرخ‌هاست. در صورتی که لاستیک‌های سوار شده روی چرخ‌های خودرو نیز از اندازه استاندارد بزرگ‌تر باشند می‌توانند در کار سیستم ترمز ضد قفل اختلال ایجاد کنند.



شکل ۱-۱۶۳- سیستم ترمز ضد قفل (ABS)



برای عیب‌یابی سیستم ضدقفل خودروها باید به راهنمای تعمیر و نگهداری خودرو رجوع کرد.

شکل ۱۶۴-۱- مدار الکتریکی ترمز ضدقفل (ABS)



استفاده از بعضی از راهکارهای عیب‌یابی سیستم ترمز ضدقفل مستلزم به کارگیری ابزار و تجهیزات خاصی چون جعبه آزمون (ESP) و فشارسنج است.

شکل ۱۶۵-۱- نوعی عیب‌یاب پرتابل



در سایر موارد نیز برای بازیافت کدهای خطای سیستم باید از عیب‌یاب رایانه‌ای، با نرم‌افزار و اتصالات لازم استفاده کرد (شکل ۱۶۶-۱).

شکل ۱۶۶-۱- کنترل اتصالات الکتریکی سیم ترمز ضدقفل (ABS)

اولین قدم برای عیب یابی سیستم ترمز ضدقفل بازدید اتصالات به منظور اطمینان از شل نبودن آنها است.

عمل نکردن پمپ اصلی و نشت مایع ترمز مدار هیدرولیکی را نیز باید در مرحله بعدی کنترل کرد.

برای هواگیری سیستم هیدرولیکی ترمز ضدقفل (ABS) به ترتیب زیر اقدام کنید :

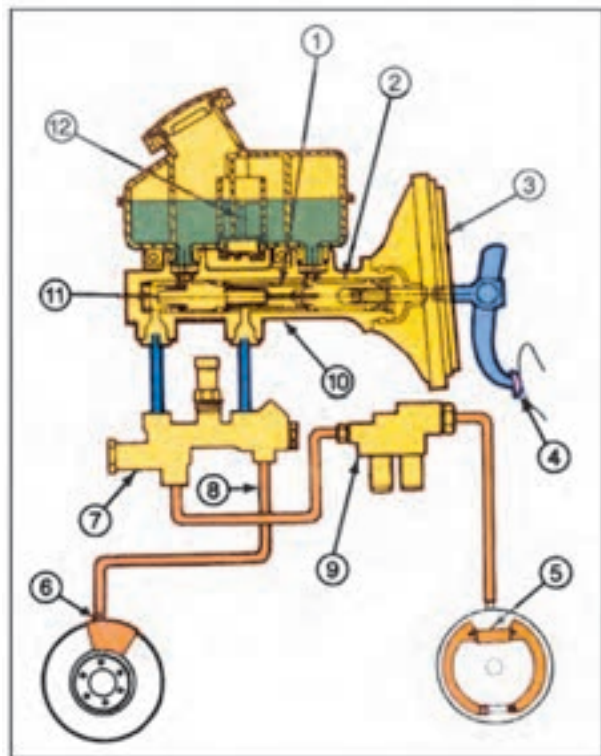
برای هواگیری سیستم هیدرولیکی خودرویی که به سیستم ترمز ضدقفل مجهز است، باید از طریق ذکر شده در راهنمای تعمیر و نگهداری خودرو استفاده کرد.

بعضی از خودروها، در بخش سیستم هیدرولیکی به روش های متناوب هواگیری می شوند. از جمله چرخ های جلو را طبق دستورالعمل گفته شده هواگیری می کنند. اما در بعضی از خودروهای مجهز به سیستم ترمز ضدقفل، پس از خاموش شدن موتور و بسته شدن سویچ هم فشار، در سیستم هیدرولیکی باقی می ماند.

بنابراین ترمزهای عقب این خودروها را می توان بدون استفاده از هواگیری فشاری، هواگیری کرد.

پس از متصل کردن شیلنگ هواگیری به پیچ هواگیری یکی از چرخ های عقب، سردیگر شیلنگ را در ظرفی قرار دهید که مقداری مایع ترمز تمیز در آن باشد. سپس سویچ را باز کنید تا از وجود فشار در سیستم هیدرولیکی مطمئن شوید.

پدال ترمز را به مدت دست کم ۱۰ ثانیه، کمی فشار دهید. وقتی مایع ترمز تمیز و شفاف بدون حباب هوا از پیچ هواگیری خارج شد، پیچ هواگیری را ببندید. سپس چرخ دیگر را هواگیری کنید.



شماره	نام قسمت
۱	مجرای سیلندر اصلی Brake Master Cylinder Bore
۲	پیستون ثانویه Primary Piston
۳	بوستر Power Brake Booster
۴	پدال ترمز Brake Pedal
۵	سیلندر چرخ عقب Rear Wheel Cylinder
۶	سیلندر ترمز دیسکی Disc Brake Caliper
۷	سوچاپ تقسیم Brake Combination Valve
۸	لوله ترمز جلو Front Brake Tube
۹	سوچاپ سیستم ABS Rear Antilock Brake System (RABS) Valve
۱۰	سیلندر اصلی ترمز Brake Master Cylinder
۱۱	پیستون اولیه Secondary Piston
۱۲	حسگر سطح مایع ترمز Low Fluid Indicator Switch

شکل ۱۶۷-۱- سیستم ترمز ضدقفل (ABS) در چرخ های عقب

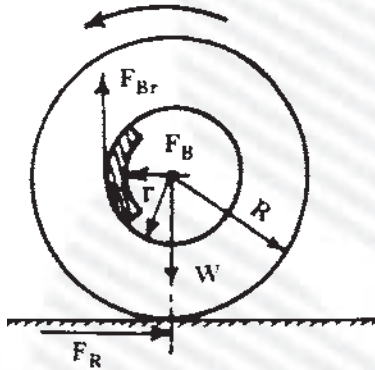
۱۶-۱- جدول عیب‌یابی سیستم ترمز

عیب	علت احتمالی	بازرسی یا رفع عیب
ترمز ضعیف است.	<p>نشست مایع ترمز</p> <p>وجود هوا در سیستم هیدرولیکی</p> <p>ساییدگی لنت‌ها</p> <p>وجود مایع ترمز، گریس، روغن و یا آب روی لنت</p> <p>پیستون دیسک ترمز درست کار نمی‌کند.</p> <p>سیلندر چرخ یا پمپ اصلی درست کار نمی‌کند.</p> <p>بوستر درست کار نمی‌کند.</p> <p>شیلنگ‌های خلأ بوستر آسیب دیده‌اند.</p> <p>شیلنگ‌های ترمز معیوب‌اند.</p> <p>سوپاپ تعادل، درست عمل نمی‌کند.</p>	<p>بازدید و تعمیر کنید.</p> <p>هواگیری کنید.</p> <p>تعویض کنید.</p> <p>تعویض کنید.</p> <p>تعمیر کنید.</p> <p>تعمیر یا تعویض کنید.</p> <p>تعمیر یا تعویض کنید.</p> <p>تعویض کنید.</p> <p>تعویض کنید.</p> <p>تعویض کنید.</p>
پدالی ترمز به کف اتاق می‌چسبد.	<p>تنظیم‌کننده خودکار لنت‌ها عمل نمی‌کند.</p> <p>میله فشاری پمپ زیر پا خم و یا آزاد شده است.</p> <p>لنت‌های ترمزها ساییده شده است.</p> <p>مایع ترمز در مخزن کمتر از نشانه MIN است.</p> <p>سیستم هیدرولیک به شدت هوا گرفته است.</p> <p>پمپ زیر پا معیوب است.</p>	<p>بازدید و تعمیر کنید.</p> <p>تعویض کنید.</p> <p>تعویض کنید.</p> <p>مخزن را پر و هواگیری کنید.</p> <p>مخزن را پر و هواگیری کنید.</p> <p>تعمیر کنید.</p>
یکی از چرخ‌ها هنگام ترمز کردن می‌کشد.	<p>کفشک‌ها تنظیم نیستند.</p> <p>لوله ترمز مسدود شده است.</p> <p>سیلندر چرخ معیوب است.</p> <p>سیستم هیدرولیک چرخ نشستی دارد.</p> <p>فنر برگردان ضعیف یا شکسته است.</p> <p>بلبرینگ چرخ لقی غیرمجاز دارد.</p> <p>لنت‌های چرخ روغنی (چرب) شده‌اند.</p>	<p>تنظیم کنید.</p> <p>تمیز یا تعویض کنید.</p> <p>تعمیر کنید.</p> <p>تعمیر کنید.</p> <p>تعویض کنید.</p> <p>تنظیم کنید.</p> <p>تمیز یا تعویض کنید.</p>
در هنگام ترمزگیری، خودرو به یک طرف کشیده می‌شود.	<p>لنت‌ها چرب‌اند.</p> <p>سیلندر ترمز چرخ معیوب است.</p> <p>کفشک‌های ترمز تنظیم نیستند.</p> <p>باد لاستیک‌ها یکنواخت نیستند.</p> <p>لوله ترمز گرفتگی دارد.</p> <p>طبق ترمز شل است.</p> <p>لنت‌ها باهم جور (هماهنگ و از یک نوع) نیستند.</p>	<p>لنت‌ها را تعویض کنید.</p> <p>تعویض کنید.</p> <p>تنظیم کنید.</p> <p>تنظیم کنید.</p> <p>تعویض کنید.</p> <p>آن را محکم کنید.</p> <p>تعویض کنید.</p>
پدال زیر پا نرم اسفنجی است.	<p>در سیستم هیدرولیک هوا موجود است.</p> <p>کفشک‌ها تنظیم نیستند.</p> <p>اتصالات لوله‌ها شل است.</p> <p>لوله‌های ترمز آسیب دیده‌اند.</p> <p>مایع ترمز در مخزن در حد پایین‌تر (MIN) قرار دارد.</p>	<p>مخزن روغن را پر و سیستم را هواگیری کنید.</p> <p>آنها را تنظیم کنید.</p> <p>محکم و هواگیری کنید.</p> <p>تعویض کنید.</p> <p>کامل و هواگیری کنید.</p>

<p>لنت‌ها را خشک کنید. تنظیم کنید. لنت‌ها را خنک کنید. آنها را تعویض کنید. تعویض کنید. تعمیر یا تعویض کنید. تعمیر یا تعویض کنید.</p>	<p>لنت‌ها خیس شده‌اند. کفشک‌ها تنظیم نیستند. لنت‌ترمزها داغ کرده‌اند. لنت‌ترمزها سوخته‌اند. کاسه ترمز صیقلی (آینه) شده است. بوستر ترمز کار نمی‌کند. پیستون‌های سیلندر چرخ‌ها چسبیده‌اند.</p>	<p>ترمز خوب نمی‌گیرد و باید نیروی اضافی به پدال وارد کرد.</p>
<p>تنظیم کنید. تنظیم کنید. تمیز کنید. تنظیم کنید. تعویض یا تعمیر کنید. تعویض کنید. تعویض کنید. تنظیم کنید. تعمیر یا تنظیم کنید.</p>	<p>پدال ترمز خلاصی ندارد. میله فشاری پمپ اصلی درست تنظیم نیست. سوراخ‌های برگشت پمپ اصلی گرفته است. کفشک‌ها به‌خوبی بر نمی‌گردند. سیلندر چرخ‌ها به‌خوبی بر نمی‌گردند. اورینگ پیستون ترمز دیسکی معیوب است و برگشت انجام نمی‌شود. دیسک ترمز بیش از حد تاب دارد. سیم ترمز دستی تنظیم نیست. ترمز دستی آزاد نمی‌کند.</p>	<p>ترمزها آزاد نمی‌کنند.</p>
<p>تعویض کنید. تعویض کنید. کفشک‌ها را تعویض کنید. تعویض کنید. محکم کنید. تعویض یا تنظیم کنید.</p>	<p>لنت‌ها ساییده (فرسوده) شده‌اند یا جنس لنت مناسب نیست. کفشک‌ها تاب دارند. برج‌های (چسب) لنت‌ها شل شده‌اند. کاسه‌ها ساییده یا ناهموار هستند. قطعات سیستم ترمز چرخ شل شده‌اند. بلبرینگ‌های چرخ، فرسوده یا لقی بیش از حد دارند.</p>	<p>ترمزها صدا می‌دهند.</p>
<p>آن را تعویض یا تعمیر کنید. آن را تعمیر یا تعویض کنید. اتصال را محکم کنید، لوله را تعویض کنید.</p>	<p>از پمپ اصلی زیرین مایع ترمز نشت می‌کند. سیلندر چرخ نشتی دارد. اتصال‌ها شل هستند و لوله ترمز آسیب دیده است. توجه: پس از رفع عیب، مایع ترمز را در مخزن بریزید، تا کامل شود.</p>	<p>سیستم ترمز روغن کم می‌کند.</p>
<p>مایع ترمز اضافه کرده و هواگیری کنید. تنظیم کنید. تعویض کنید. تعویض کنید.</p>	<p>سطح مایع ترمز در مخزن پایین است. در سیستم ترمز هوا وجود دارد. تنظیم نامناسب خلاصی پدال. سایندگی بیش از حد مجاز لنت‌ها. ساییدگی غیرعادی کفشک‌ها و لنت‌ها.</p>	<p>کورس پدال بیش از حد است.</p>
<p>تعویض کنید. تعویض کنید. باز یا تعویض کنید. تعمیر کنید. تعویض کنید. تعویض کنید.</p>	<p>خرابی شیر یک طرفه خلأ. پاره شدن شیلنگ خلأ. مسدود بودن مسیر و اتصال خلئی گرفتگی ورودی هوا به بوستر. خرابی لاستیک پیستون. خرابی دیافراگم بوستر.</p>	<p>با وجود بوستر خلئی نیروی زیادی برای فشردن پدال لازم است.</p>

<p>تعمیر و تعویض کنید. آن را آزاد یا تعویض کنید.</p>	<p>مکانیزم واکنش ترمز آسیب دیده است. شیر هوا - خلأ چسبیده است.</p>	<p>ترمزها به اصطلاح می‌فابند (چوب می‌کنند)</p>
<p>تعویض کنید. تعویض کنید.</p>	<p>لاستیک پیستون هیدرولیکی نشت می‌کند. شیر جبران کننده چسبیده است.</p>	<p>ترمز خالی می‌کند و پدال به کف اتاق می‌چسبد ولی سیستم نشتی ندارد.</p>
<p>آزاد کنید. تعویض کنید. باز کنید. تعویض کنید. تعویض کنید. تعویض کنید.</p>	<p>میله بندی پدال گیر دارد. شیر یک طرفه معیوب است. دریچه جبران کننده مسدود است. لاستیک پیستون هیدرولیکی چسبیده است. پیستون چسبیده است. فتر برگردان شکسته است.</p>	<p>ترمز آزاد نمی‌شود.</p>
<p>تنظیم کنید. تعمیر کنید.</p>	<p>سیستم ترمز دستی درست تنظیم نشده است. سیستم رها سازی خلأ عمل نمی‌کند.</p>	<p>ترمز دستی روی سیلندر ترمز دیسکی خلاص نمی‌شود.</p>
<p>آن را آزاد، تمیز و تنظیم کنید. تعمیر یا تعویض کنید. درست نصب کنید. تعویض کنید.</p>	<p>پیچ تنظیم چسبیده (زنگ زده) است. اهرم تنظیم درگیر نمی‌شود. تنظیم کننده درست نصب نشده است. تنظیم کننده معیوب است.</p>	<p>ترمزها به صورت خودکار تنظیم نمی‌شوند.</p>
<p>کامل کنید. تعویض کنید. بازدید و تعمیر کنید. تعویض کنید.</p>	<p>سطح مایع ترمز در مخزن پایین آمده است. حسگر سطح روغن معیوب است. یک بخش از سیستم هیدرولیکی از کار افتاده است. شیر کنترل فشار ترمز معیوب است.</p>	<p>هنگام ترمز گرفتن چراغ اخطار ترمز روشن می‌شود.</p>
<p>تعویض کنید. تنظیم کنید. محکم کنید. بررسی و رفع عیب کنید.</p>	<p>کلید چراغ‌های ترمز معیوب است. کلید چراغ‌های ترمز تنظیم نیست. کانکتور شل است. در مدار و در لامپ‌های چراغ‌های ترمز عیب الکتریکی وجود دارد.</p>	<p>چراغ‌های ترمز عقب خودرو روشن نمی‌شوند.</p>
<p>تنظیم کنید. بازدید، تعویض یا تعمیر کنید. تعویض کنید. تنظیم کنید.</p>	<p>زیاد بودن کورس حرکت اهرم ترمز دستی. آسیب دیدگی یا گیر کردن سیم اولیه یا ثانویه. لنت‌ها بیش از حد مجاز ساییده شده‌اند. کابل اولیه تنظیم نیست.</p>	<p>ترمز دستی به خوبی کار نمی‌کند.</p>
<p>تنظیم کنید. تعویض کنید. بازدید و تعویض کنید. تعمیر کنید.</p>	<p>سیستم ترمز دستی درست تنظیم نشده است. کار اندازهای عقب معیوب هستند. لنت‌های عقب کارایی ندارند. مجموعه پدال پای ترمز دستی معیوب است.</p>	<p>ترمز دستی روی سیلندر ترمز دیسکی نمی‌گیرد.</p>

آزمون پایانی (۱)



۱- بهترین حالت ترمز کردن کدام است؟

الف) برابر شدن نیروی ترمز و نیروی اصطکاک جاده

ب) مساوی شدن مقدار گشتاور وارد به کاسه (دیسک) چرخ و گشتاور نیروی

اصطکاک تایر و جاده

ج) بزرگ تر بودن مقدار گشتاور وارد به کاسه (دیسک) چرخ از گشتاور نیروی

اصطکاک تایر و جاده

د) بزرگ تر بودن مقدار نیروی وارد به کاسه (دیسک) چرخ از نیروی اصطکاک

تایر و جاده

۲- چرا قطر سیلندر ترمز چرخ‌های جلو را بزرگ‌تر از چرخ عقب می‌سازند؟

الف) زیرا نیروی زیادتری بر محور جلو وارد می‌شود.

ب) زیرا وزن محور جلو سنگین‌تر است.

ج) زیرا موتور خودرو در جلوی آن قرار دارد.

د) زیرا قطر سیلندر ترمز چرخ‌های عقب را کوچک‌تر می‌سازند.

۳- چرا مایع ترمز خودروها را باید پس از دوره معین توصیه شده تعویض نمود؟

الف) فاسد می‌شود.

ب) رطوبت را جذب می‌کند.

ج) آلوده به ذرات فلز می‌شود.

د) تغییر رنگ می‌دهد.

۴- سیستم ترمز دستی برای متوقف کردن اتومبیل در چه حالتی به کار گرفته می‌شود؟

الف) برای کمک کردن به سیستم ترمز هیدرولیکی در سرعت‌های زیاد

ب) برای ساکن کردن خودرو در شیب 10°

ج) برای متوقف کردن خودروی سطوح معمولی

د) برای متوقف کردن خودرو در شیب 30°

۵- برای پاک کردن ذرات حاصل از سایش لنت‌ها باید آن‌ها را چگونه برطرف کرد؟

الف) با فشار هوا

ب) با تنفس (فوت کردن)

ج) با آب تحت فشار

د) با حلال مجاز یا الکل صنعتی

۶- چرا در مخزن مایع ترمز را در زمان هواگیری یا تعویض لوله‌ها باید با پلاستیک مسدود کرد؟



الف) از اتلاف مایع ترمز جلوگیری شود.

ب) مایع ترمز آلوده نشود.

ج) چون امکان مسدود کردن جای دیگری وجود ندارد.

د) برای جلوگیری از پاشیده شدن روغن

۷- کار پیچ نگه‌دارنده در سیلندر اصلی ترمز دو مرحله‌ای (دوبل) چیست؟

الف) کنترل پیستون مرحله اول

ب) کنترل پیستون ثانویه

ج) کنترل پیستون‌ها

د) نگهداری اجزای سیلندر اصلی ترمز

۸- اگر در پایان نصب لنت‌های کفشکی، کاسه چرخ جانزفت چه باید کرد؟

الف) از لنت با ضخامت کمتر استفاده کرد.

ب) فاصله بین لنت و کاسه چرخ را تنظیم کنید.

ج) با چکش لنت‌ها را در جای خود قرار داد.

د) کاسه چرخ را تراش داد.

۹- اگر ترمز دستی رابه اندازه توصیه شده بالا بکشید ولی به درستی عمل نکند علت چیست؟

الف) فاصله کفشک‌ها تنظیم نیست.

ب) اهرم ترمز دستی درست عمل نمی‌کند.

ج) مهره ثابت‌کننده شل شده است.

د) کاسه چرخ معیوب است.

۱۰- کدام گزینه باعث هواگرفتن سیستم هیدرولیک ترمز نمی‌شود؟

الف) پایین رفتن سطح مایع ترمز در مخزن

ب) مسدود شدن دریچه هواکش در مخزن مایع ترمز

ج) نشت شیر یک‌طرفه منتهی به ترمزهای کاسه‌ای

د) معیوب شدن تشتکی سیلندر اصلی ترمز

۱۱- در چه حالتی شست‌وشوی سیستم هیدرولیک ترمز ضروری نیست؟

الف) تغییر رنگ محسوس مایع ترمز

ب) آلوده شدن سیستم هیدرولیکی ترمز

ج) کم شدن حجم مایع ترمز

د) طی شدن عمر مجاز مایع ترمز

۱۲- چه زمانی خودرو روی سطح جاده سر می‌خورد؟

الف) وقتی سرعت لاستیک‌ها، تندتر از سرعت خودرو کاهش یابد.

ب) وقتی سرعت لاستیک‌ها، آرام‌تر از سرعت خودرو کاهش یابد.

ج) وقتی گشتاور ترمز کمتر از گشتاور بین تایر و جاده باشد.

د) وقتی سرعت خودرو و سرعت لاستیک‌ها باهم کاهش یابد.

۱۳- سیستم ترمز ضدقفل (ABS) برای جلوگیری از سرخوردن خودرو چه کاری را انجام می‌دهد؟

الف) خط (مسافت) ترمز را افزایش می‌دهد.

ب) باعث فرسایش سریع لاستیک‌ها می‌شود.

ج) باعث پایداری خودرو در جاده‌های ناهمگن می‌شود.

د) آهنگ کاهش سرعت چرخ از آهنگ سرعت خودرو کمتر نگه می‌دارد.

۱۴- کدام گزینه باعث ضعیف شدن ترمز نمی‌شود؟

الف) نشت مایع ترمز

ب) وجود هوا در سیستم هیدرولیکی

ج) وجود مایع ترمز یا گریس روی لنت‌ها

د) ساییده شدن لنت‌های ترمز

۱۵- چرا در هنگام ترمزگیری، خودرو به یک طرف کشیده می‌شود؟

الف) لنت‌ها باهم جور نیستند.

ب) لنت‌ها خیس شده‌اند.

ج) بوستر ترمز کار نمی‌کند.

د) مایع ترمز در مخزن پایین تر از حداقل قرار دارد.

۱۶- اگر کفشک‌های ترمز به خوبی برنگردند باعث به وجود آمدن چه عیبی می‌شوند؟

الف) ترمزها صدا می‌دهند.

ب) ترمزها آزاد نمی‌کنند؛

ج) ترمز خوب نمی‌گیرد.

د) کورس پدال کم است.

۱۷- علت روشن نشدن چراغ‌های ترمز عقب خودرو چیست؟

الف) سطح مایع ترمز در مخزن پایین آمده است.

ب) حسگر سطح مایع ترمز معیوب است.

ج) شیر کنترل فشار معیوب است.

د) کلید چراغ‌های ترمز معیوب است.

۱۸- در صورت قفل شدن چرخ‌های جلو چه مشکل مهمی به وجود می‌آید؟

الف) کنترل فرمان خارج شده خودرو منحرف می‌شود. ب) خط ترمز فقط در چرخ‌های جلو افزایش می‌یابد.

ج) لاستیک چرخ‌های جلو به سرعت فرسایش می‌یابد. د) پایداری خودرو در جاده ناهمگن از بین می‌رود.

۱۹- خودرویی را به تعمیرگاه تحویل داده و درباره‌اش اظهار نظر کرده‌اند در زمان ترمزگیری ترمز ضعیف عمل

می‌کند و وقتی چندبار پدال را فشار می‌دهیم خودرو به سمت راست منحرف می‌شود. علت‌های احتمالی را بیان کنید

و نحوه رفع عیب را شرح دهید.

۲۰- اتومبیلی را به علت وجود عیب در سیستم ترمز به تعمیرگاه تحویل داده‌اند. پس از پایان عملیات تعمیر،

تعمیرکار آن را آزمایش نمود و متوجه شد ترمز خوب نمی‌گیرد و باید نیروی زیادی به پدال وارد نماید. تعمیر چه نقصی

داشته است؟ و برای رفع عیب باید چه عملیاتی انجام می‌شد؟

واحد کار دوم

توانایی پیاده و سوار کردن، عیب‌یابی و رفع عیب انواع جعبه فرمان‌های معمولی در اتومبیل‌های سواری

هدف کلی

پیاده و سوار کردن، عیب‌یابی و رفع عیب جعبه فرمان‌های معمولی در اتومبیل‌های سواری

هدف‌های رفتاری : فراگیر پس از پایان این واحد کار قادر خواهد بود :

- ۱- سیستم فرمان، انواع و کاربرد آن‌ها را توضیح دهد.
- ۲- انواع فرمان مکانیکی را نام ببرد و عملکرد آن‌ها را بیان کند.
- ۳- اجزای مجموعه فرمان مکانیکی را نام ببرد و توضیح دهد.
- ۴- متعلقات مجموعه فرمان را پیاده، رفع عیب، نصب و تنظیم کند.
- ۵- جعبه فرمان‌ها و گردگیرهای میل فرمان‌ها را پیاده و سوار کند.
- ۶- جعبه فرمان‌های ساچمه‌ای را باز و اجزای آن را کنترل نماید. پس از بستن آن را تنظیم کند.
- ۷- جعبه فرمان‌های شانه‌ای (کشویی) را باز و قطعات را کنترل نماید و پس از بستن آن را تنظیم کند.

ساعات آموزش		
جمع	عملی	نظری
۱۶	۱۲	۴

پیش آزمون (۲)

۱- هدف از به کارگیری سیستم فرمان خودرو چیست؟

الف) حرکت خودرو در پیچ‌ها

ب) هدایت خودرو در جاده‌های ناهموار

ج) تنظیم و کنترل جهت خودرو

د) گردش خودرو به چپ یا راست

۲- وظیفه فلکه فرمان خودرو چیست؟

الف) برای انتقال راحت حرکت دست راننده

ب) تبدیل گشتاور دست راننده به گشتاور زیادتر

ج) انتقال دادن نیروی دست راننده به ماریپچ فرمان

د) انتقال گشتاور فرمان به چرخ‌ها

۳- وظیفه جعبه فرمان در سیستم فرمان چیست؟

الف) تبدیل گشتاور

ب) تبدیل نیرو

ج) انتقال حرکت دورانی

د) تبدیل حرکت دورانی به خطی

۴- چرا در خودروها میل فرمان تاشونده (جمع‌شونده) ساخته شده است؟

الف) متناسب با وضعیت راننده تنظیم شود. (ب) از برخورد فلکه با سینه راننده جلوگیری کند.

ج) متناسب با وضعیت صندلی تنظیم شود. (د) از تجهیزات لوکس خودرو محسوب می‌شود.

۵- دلیل چرخش بیش‌تر فلکه فرمان به یک سمت بیش از سمت دیگر چیست؟

الف) نصب اشتباه فلکه فرمان

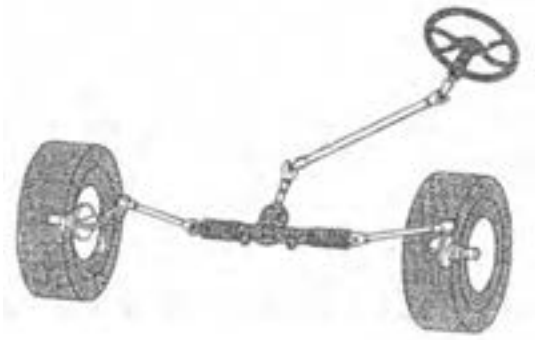
ب) معیوب بودن جعبه فرمان

ج) لقی غیرمجاز در سیستم فرمان

د) تنظیم نبودن اجزای سیستم فرمان

۲-۱- سیستم فرمان در خودرو

سیستم فرمان در خودرو به راننده امکان می‌دهد که جهت خودرو را تنظیم (هدایت) و کنترل کند. این کار به کمک مکانیزم چند میله متحرکی انجام می‌شود که فلکه فرمان را به چرخ‌ها قابل هدایت (جلو و عقب) متصل می‌کند (شکل ۲-۱).

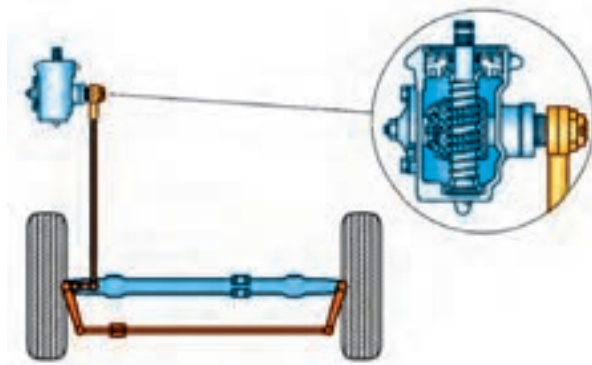


شکل ۲-۱- سیستم فرمان در خودرو

دستگاه فرمان به کمک مکانیزم‌های مکانیکی، هیدرولیکی و الکتریکی به صورت مستقل یا ترکیبی، به نسبت قدرتی که از دستگاه فرمان انتظار می‌رود، فعال می‌شود. مثلاً هرگاه خودرویی با وزن و انرژی بالا را بخواهیم هدایت کنیم، به مکانیزم نیرومندی نیاز داریم. در این گونه موارد از انرژی هیدرولیک یا الکترو هیدرولیک کمک گرفته می‌شود. در خودروهای سواری بنزینی، با توجه به وزن و انرژی کمتر از فرمان‌های معمولی (مکانیکی) و یا فرمان‌ها، با قدرت متوسط استفاده می‌شود.

۲-۱-۱- فرمان مکانیکی (معمولی): اگر تنها

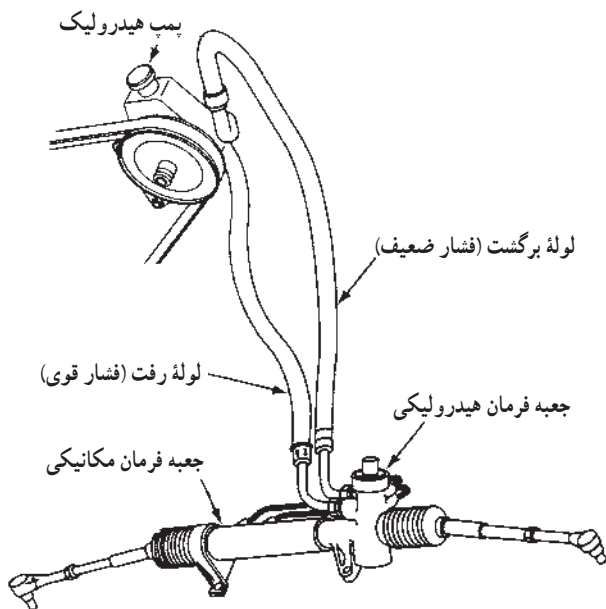
منبع انرژی سیستم فرمان نیرویی باشد که راننده بر فلکه فرمان وارد می‌کند و جعبه فرمان با افزایش گشتاور این نیرو به وسیله مجموعه‌ای از دنده‌ها و مکانیزم چند میله‌ای آن را به چرخ‌ها برساند، سیستم فرمان مکانیکی است (شکل ۲-۲).



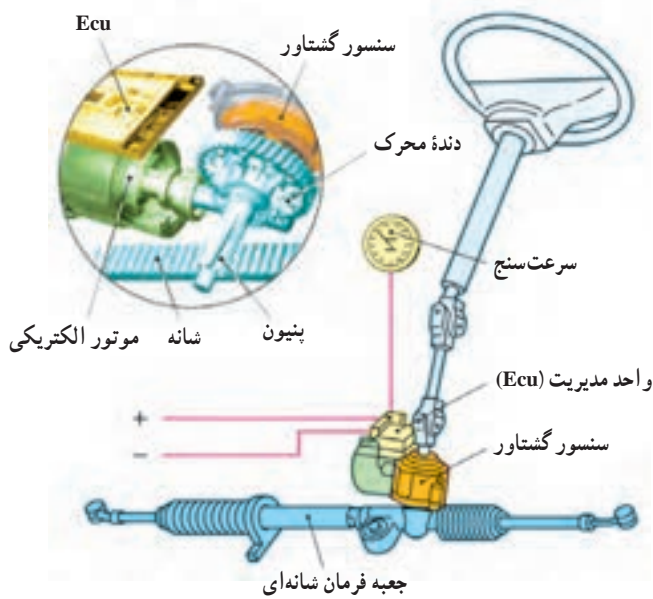
شکل ۲-۲- فرمان مکانیکی

۲-۱-۲- فرمان پر قدرت: اگر با استفاده از یک

پمپ هیدرولیکی یا الکتروموتور (شکل‌های ۲-۳ و ۲-۴) به نیروی دست راننده نیروی دیگری حاصل از انرژی هیدرولیکی یا الکتریکی اضافه شود، به آن سیستم، فرمان پر قدرت می‌گویند.

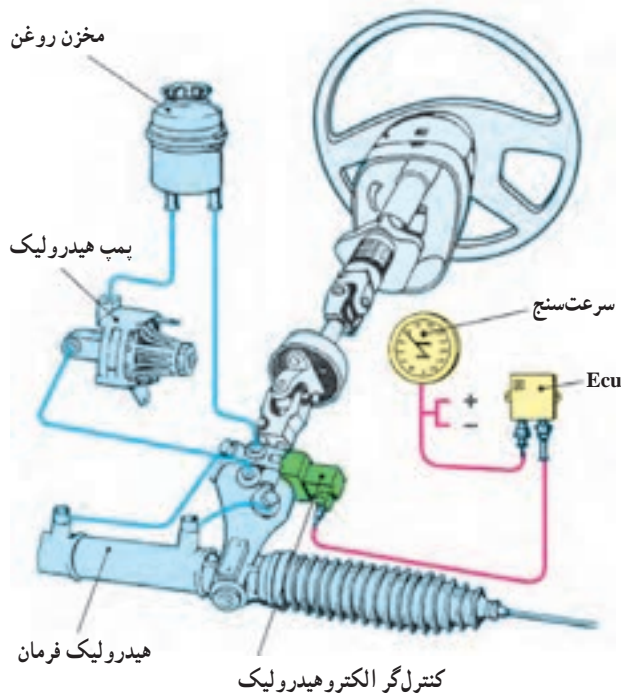


شکل ۲-۳- فرمان هیدرولیکی



شکل ۲-۴- فرمان الکتریکی

شکل ۲-۴ نوعی فرمان پر قدرت که نیروی یک موتور الکتریکی به کمک نیروی دست راننده می آید را نشان می دهد. یک واحد مدیریت (Ecu) مقدار نیرو و زاویه چرخش چرخ ها را برنامه ریزی و فرمان لازم را برای راه اندازی سیستم فرمان پر قدرت صادر می کند.



شکل ۲-۵- فرمان الکترو هیدرولیک

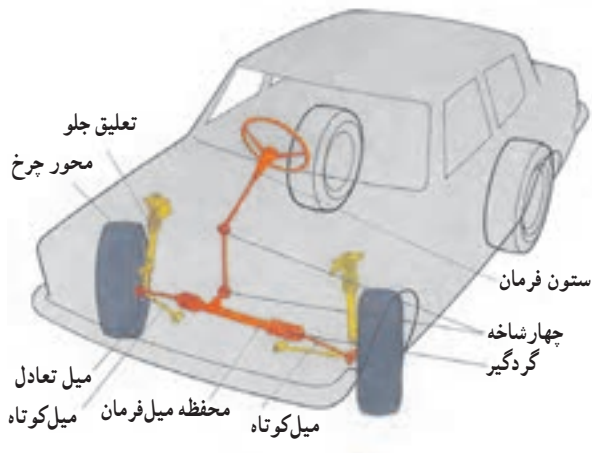
برای هدایت بهتر و پارک آسان تر، اغلب خودروها دارای سیستم های فرمان هیدرولیکی، الکتریکی یا فرمان های پر قدرت الکترو هیدرولیک هستند (شکل ۲-۵).

در فرمان های الکترو هیدرولیک، علاوه بر استفاده از انرژی هیدرولیکی، از یک مبدل الکتریکی نیز بهره گرفته می شود و یک مرکز کنترل الکترونیکی (ECU) با استفاده از حسگر سرعت سیستم را مدیریت می کند.

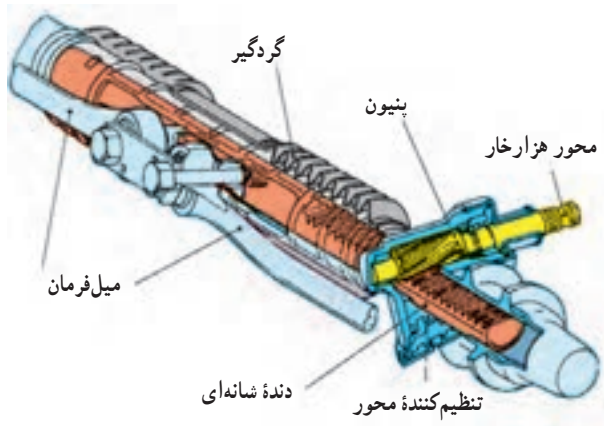
۲-۲- انواع فرمان مکانیکی

فرمان‌های مکانیکی از مجموعه دنده‌ها و مکانیزم‌های مختلفی که درون یک جعبه به نام جعبه فرمان قرار گرفته است تشکیل می‌شود.

جعبه فرمان وظیفه دارد گشتاور کمی که راننده به فلکه وارد می‌کند به گشتاور زیادتری که برای به حرکت درآوردن میل فرمان‌های چرخ‌ها لازم است، تبدیل کند. در این صورت، چرخ‌ها در جهت مورد نظر راننده تنظیم (هدایت) می‌شوند و در حین حرکت، جهت خودرو کنترل می‌شود (شکل ۲-۶).



شکل ۲-۶- سیستم فرمان یا جعبه فرمان شانه‌ای

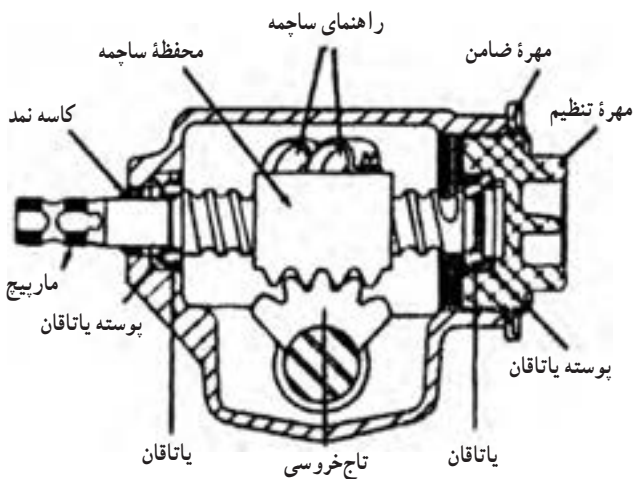


شکل ۲-۷- جعبه فرمان شانه‌ای

انواع مختلف این جعبه فرمان‌ها عبارت‌اند از:

۱- جعبه فرمان شانه‌ای (کشویی) (شکل ۲-۷)

Rack and pinion steering gear



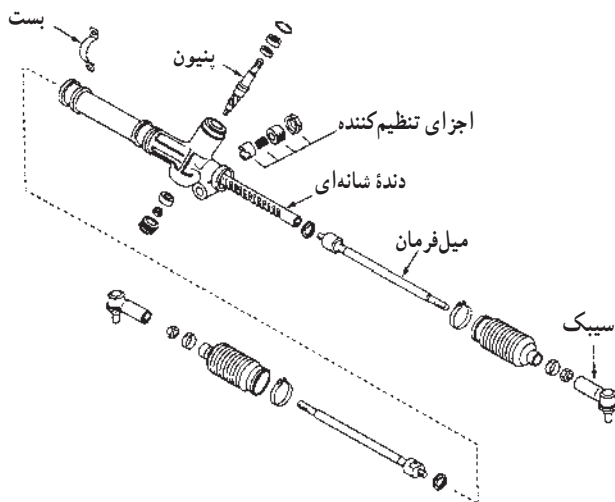
شکل ۲-۸- جعبه فرمان ساچمه‌ای

۲- جعبه فرمان ساچمه‌ای (شکل ۲-۸)

Recirculating Ball Steering gear

۳- جعبه فرمان چرخ‌های عقب

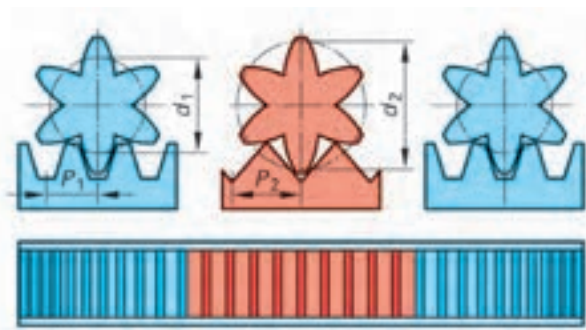
Rear steering



شکل ۹-۲- جعبه فرمان شانه‌ای (کشویی)

۲-۲-۱- جعبه فرمان شانه‌ای (کشویی):

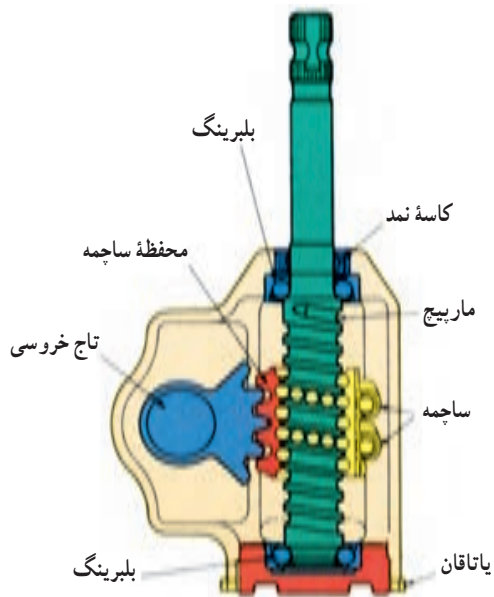
اکثر خودروهای سواری از جعبه فرمان شانه‌ای (کشویی) استفاده می‌کنند (شکل ۹-۲).



شکل ۱۰-۲- انواع پنیون و دنده شانه‌ای

در این جعبه فرمان یک دنده کوتاه (پنیون) که سر میل فرمان نصب شده است (با توجه به اشکال نشان داده شده در شکل ۱۰-۲ و با یک دنده شانه‌ای (Rack) درگیر می‌شود، استفاده شده است. میل فرمان‌ها روی دوسر دنده شانه‌ای نصب شده‌اند و در انتهای این میل فرمان‌ها، سبک‌های اتصال به پایه‌های میل فرمان که روی مجموعه محور چرخ‌اند، قرار دارد.

وقتی فلکه فرمان به وسیله راننده به حرکت درمی‌آید، دنده پنیون دنده شانه‌ای را به طرف چپ یا راست به حرکت درمی‌آورد. این حرکت سبب حرکت میل فرمان‌ها و اهرم‌بندی‌های آن می‌شود و چرخ‌ها را به طرف داخل یا خارج می‌چرخاند.

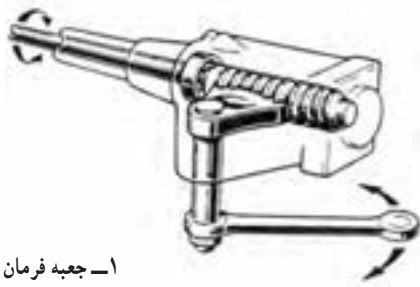


شکل ۱۱-۲- جعبه فرمان ساچمه‌ای

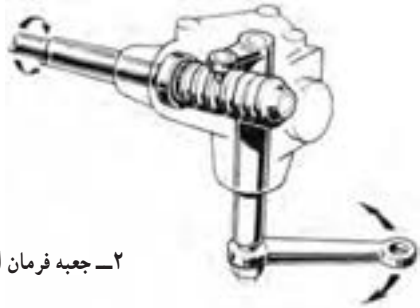
۲-۲-۲- جعبه فرمان ساچمه‌ای: خودروهای

سنگین و نیمه‌سنگین (کامیون‌ها و کامیونت‌ها و ...) و بعضی از خودروهای سبک (ون، وانت، سواری‌های قدیمی) غالباً جعبه فرمان ساچمه‌ای دارند (شکل ۱۱-۲).

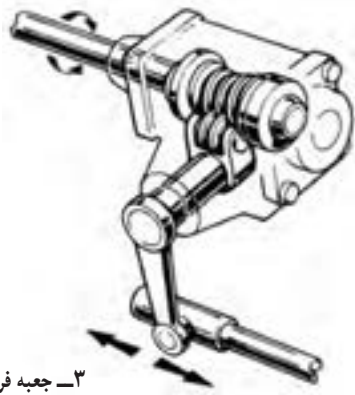
در این نوع جعبه فرمان، سر داخلی محور خروجی یک قطاع چرخ‌دنده (تاج خروسی) یا پنیون قرار دارد.



۱- جعبه فرمان حلزونی



۲- جعبه فرمان انگشتی



۳- جعبه فرمان غلتکی

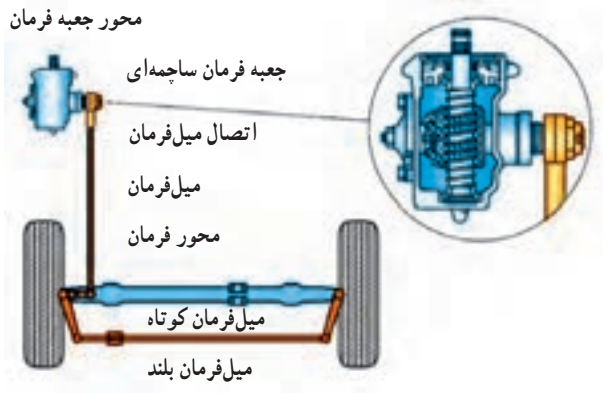
شکل ۱۲-۲- انواع جعبه فرمان

دندانه‌های پنیون با دنده‌های شانه‌ای و مارپیچ فرمان درگیر می‌شود. این دنده شانه‌ای با استفاده از تعدادی ساچمه روی دنده مارپیچی که به سرمیل (محور) فرمان متصل است، حرکت می‌کند. و ساچمه‌ها در شیارهای داخل محفظه دنده شانه‌ای در دنده مارپیچی می‌غلطند.

وقتی میل فرمان می‌چرخد، مارپیچی ساچمه‌ها را به غلتش در شیار وادار می‌کند. ساچمه‌ها در حین غلتیدن، شانه‌ای را به طرف بالا یا پایین مارپیچی می‌برند. حرکت شانه‌ای سبب چرخش پنیون فرمان می‌شود. در نتیجه هزار خار فرمان به نوسان درآمده و میله‌بندی فرمان را وادار به چرخاندن چرخ‌ها به داخل یا خارج می‌کند.

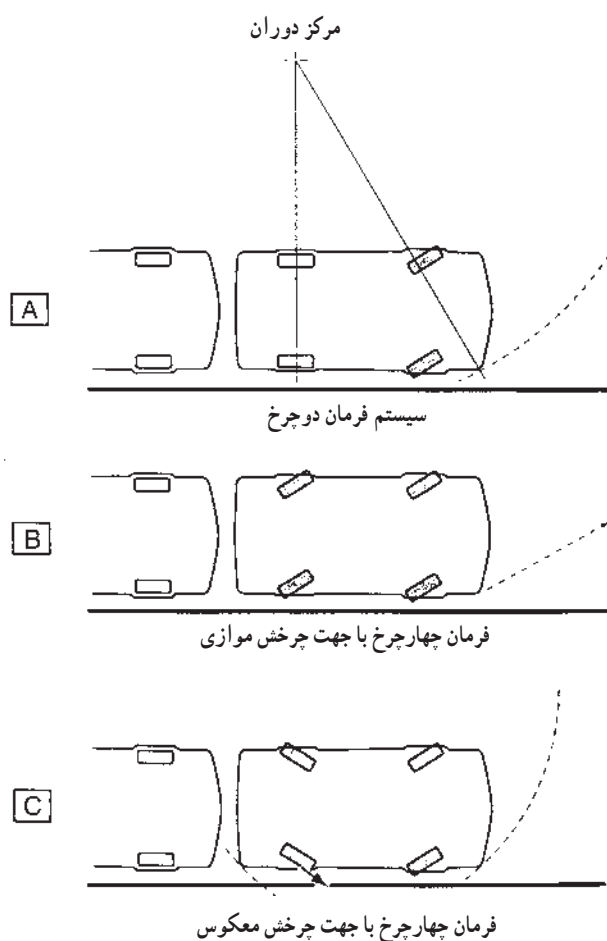
چند نوع جعبه فرمان دیگر (شکل ۱۲-۲) نیز وجود دارند.

نحوه کار جعبه فرمان‌های حلزونی، انگشتی و غلتکی مشابه جعبه فرمان ساچمه‌ای است. همه این جعبه فرمان‌ها از هزار خاری و میله‌بندی فرمان متوازی‌الاضلاع استفاده می‌کنند (شکل ۱۳-۲).



شکل ۱۳-۲- هزار خاری و میله‌بندی فرمان متوازی‌الاضلاع

۳-۲-۲- جعبه فرمان عقب: سال‌هاست که در بسیاری از خودروهای نظامی و خودروهای سنگین از سیستم فرمان چهارچرخ استفاده می‌شود.



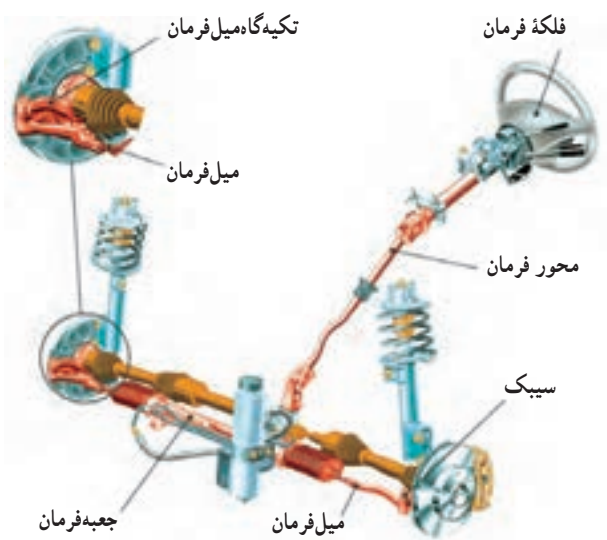
شکل ۱۴-۲- مقایسه دوران سیستم فرمان دو چرخ A چهار چرخ B و C

در این سیستم‌ها وقتی چرخ‌های جلو برای هدایت خودرو می‌پیچند، چرخ‌های عقب نیز با استفاده از جعبه فرمان عقب، می‌پیچند و عقب خودرو را هدایت می‌کنند. در نتیجه رانندگی آسان‌تر می‌شود و خودرو می‌تواند از پیچ‌های تندتری عبور کند. امروزه، در بعضی از اتومبیل‌های سواری نیز با استفاده از مجموعه فرمان چرخ‌های عقب، امکان رانندگی سهل‌تر را فراهم کرده‌اند. شکل ۱۴-۲ مقایسه دوران سیستم فرمان در دو چرخ (A) و چهار چرخ (B, C) را نشان می‌دهد.

۲-۳- اجزای مجموعه فرمان مکانیکی

متعلقات مجموعه فرمان مکانیکی عبارت‌اند از (شکل

۱۵-۲).



شکل ۱۵-۲- مجموعه فرمان مکانیکی

– فلکه فرمان (Steering wheel)

– محور فرمان (Steering spindle)

– جعبه فرمان (Steering gear)

– سیستم اهرم‌بندی فرمان (میل فرمان‌ها) (Tierods)

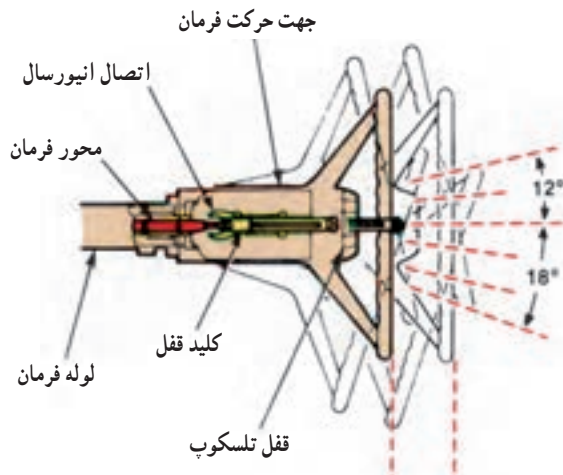
– سیبک‌ها (Tierod end)

– تکیه‌گاه میل فرمان (Tierod arm)



شکل ۲-۱۶- فرمان نوعی اتومبیل اولیه

۱-۳-۲- فلکۀ فرمان : فلکۀ فرمان اولین قطعه از مجموعه متعلقات فرمان خودروهاست (شکل ۲-۱۶).



شکل ۲-۱۷- فلکۀ فرمان تلسکوپی

شکل اولیه فلکۀ فرمان در خودروهای نسل دوم، (خودروهای اولیه فاقد فرمان بودند و فقط می‌توانستند در مسیر مستقیم حرکت نمایند) مشابه فرمان دوچرخه‌ها بوده است (شکل ۲-۱۷).

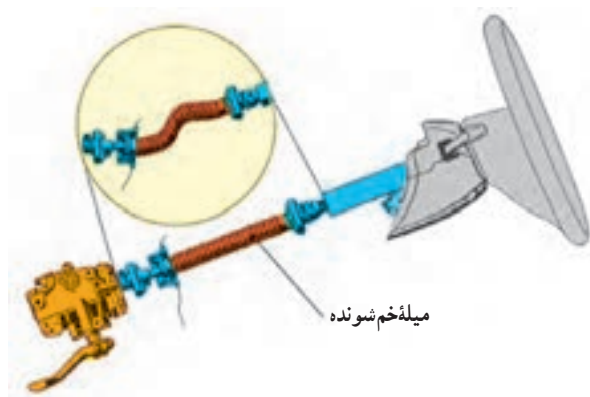
با بهینه شدن سایر بخش‌ها فلکۀ فرمان به شکل امروزی درآمده است (شکل ۲-۱۷).



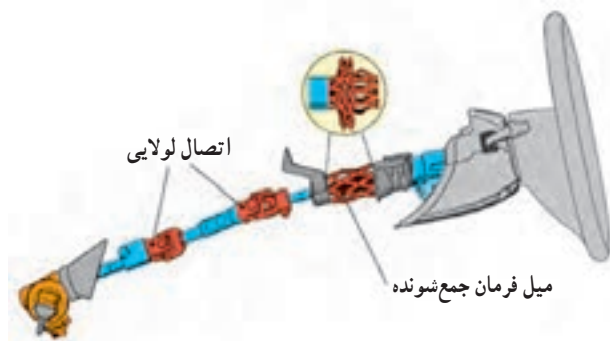
شکل ۲-۱۸- تصویر نوعی فلکۀ فرمان

شکل فعلی و شرایط هندسی فلکۀ فرمان به گونه‌ای است که علاوه بر افزایش گشتاور نیروی دست راننده امکان مشاهده کامل صفحه نشان‌دهنده‌ها و هشداردهنده داشبورد خودرو را فراهم می‌کند (شکل ۲-۱۸).

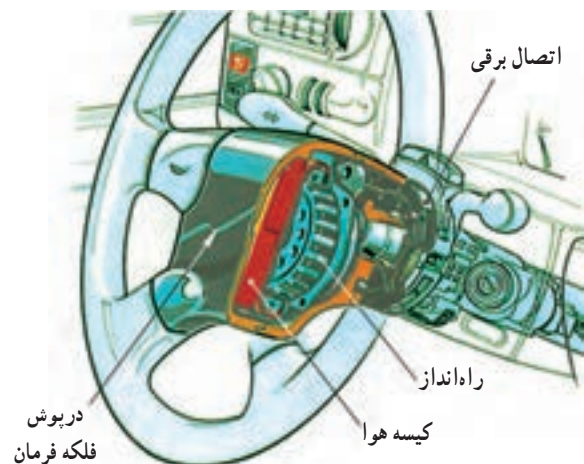
در خودروهای امروز بخشی از کلید سیستم‌های صوتی و تصویری و کنترل‌ها نیز در روی آن تعبیه شده است. علاوه بر آن، کیسه هوا نیز در داخل محفظه مرکزی آن قرار دارد.



شکل ۱۹-۲ فرمان با میلۀ فرمان خم شونده



شکل ۲۰-۲ فرمان با میل فرمان جمع شونده

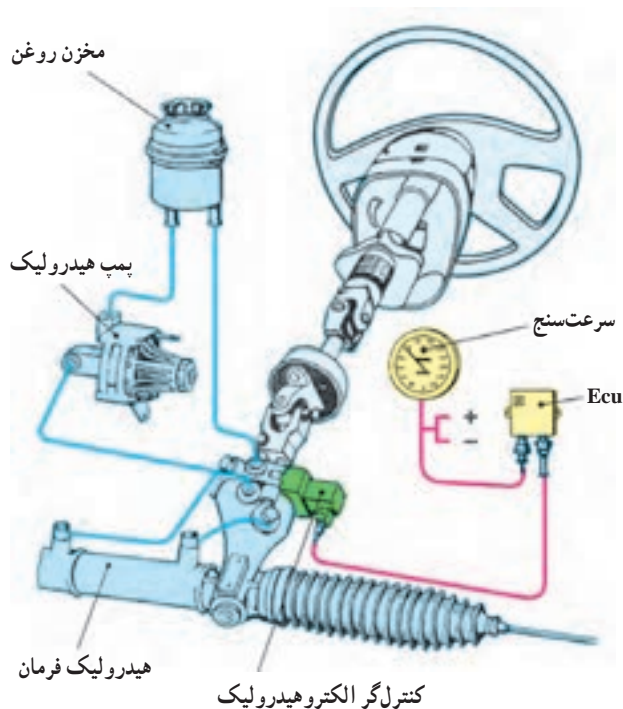


شکل ۲۱-۲ فلکۀ فرمان با کیسۀ هوا (Air bag)

۲-۳-۲ محور فرمان (میل فرمان) : محور فرمان

وظیفه دارد حرکت دورانی فلکۀ فرمان را به جعبه فرمان انتقال دهد. از نظر ایمنی هم سعی طراحان بر آن است که در هنگام بروز سانحه (تصادف) فلکۀ فرمان به سمت داخل فرو رود یا خم شود تا ناحیۀ سینه و شکم راننده در معرض فشار یا آسیب قرار نگیرد. به این منظور از مکانیزم‌های خم شونده، کوتاه شونده کوپلینگ قابل ارتجاع و ... استفاده شده است (شکل‌های ۱۹-۲ و ۲۰-۲).

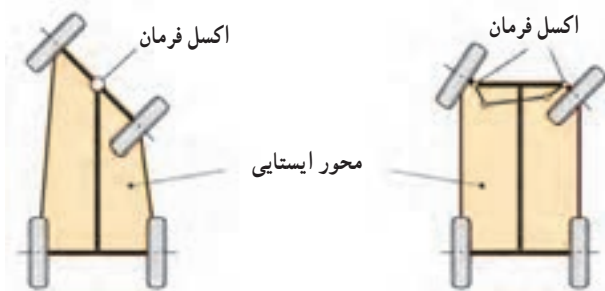
در حال حاضر علاوه بر مکانیزم‌های فوق از کیسۀ ایمنی که در محفظۀ وسط فلکۀ فرمان قرار دارد استفاده می‌شود. این سیستم همزمان با برخورد شدید خودرو به مانع، فعال می‌گردد و ضمن بیرون پریدن کیسه، به وسیلۀ گاز خنثی کیسه به سرعت پرمی‌شود و بین فلکۀ فرمان و شکم و سینه راننده قرار می‌گیرد. این سیستم پس از متوقف شدن خودرو، تخلیه می‌شود، تا از بروز خفگی برای راننده جلوگیری گردد (شکل ۲۱-۲).



شکل ۲-۲۲- جعبه فرمان هیدرولیک

۳-۳-۲- جعبه فرمان : همان گونه که در قسمت قبل

بیان شد، در خودروهای امروزی از جعبه فرمان های مکانیکی شانه ای (کشویی) یا از جعبه فرمان های پر قدرت استفاده می شود. جعبه فرمان های پر قدرت با ایجاد نیروی دیگری حاصل از انرژی های هیدرولیکی و الکتریکی امکان هدایت خودرو را راحت تر می نمایند (شکل ۲-۲۲) و با استفاده از یک سیستم کنترل الکترونیکی امکان هدایت هر چه راحت تر خودرو فراهم می گردد.

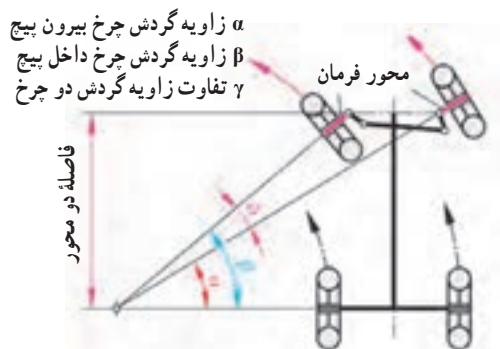


شکل ۲-۲۳- سیستم فرمان جلوی خودرو

۴-۳-۲- سیستم اهرم بندی فرمان : برای آنکه

خودرو در هنگام پیچیدن، حرکت مطلوبی داشته باشد، علاوه بر سیستم تعلیق، سیستم اهرم بندی فرمان آن نیز باید ویژگی های لازم را داشته باشد تا حرکت صحیح خودرو در پیچ ها به وجود آید. برای رسیدن به این حرکت صحیح باید:

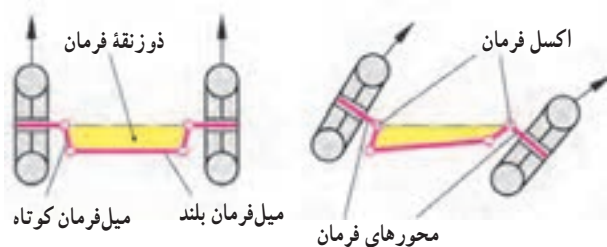
پیچیدن کلیه چرخ های خودرو حول یک مرکز واحد انجام شود (شکل ۲-۲۳).



شکل ۲-۲۴- حرکت های چرخ های حول یک مرکز واحد

برای آنکه هر چهار چرخ حول یک نقطه بپیچند و از

لغزیدن خودرو جلوگیری شود باید هندسه فرمان مشخصات خاصی داشته باشد (شکل ۲-۲۴).

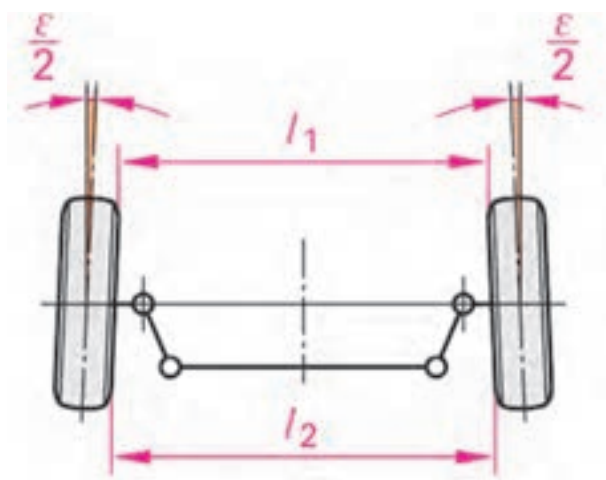


شکل ۲-۲۵ - هندسه فرمان

۵-۳-۲ - هندسه فرمان : هندسه فرمان که به آن

دوزنقه فرمان نیز گفته می شود دارای چهار ضلع (دو ضلع موازی و دو ضلع غیرموازی) است (شکل ۲-۲۵).

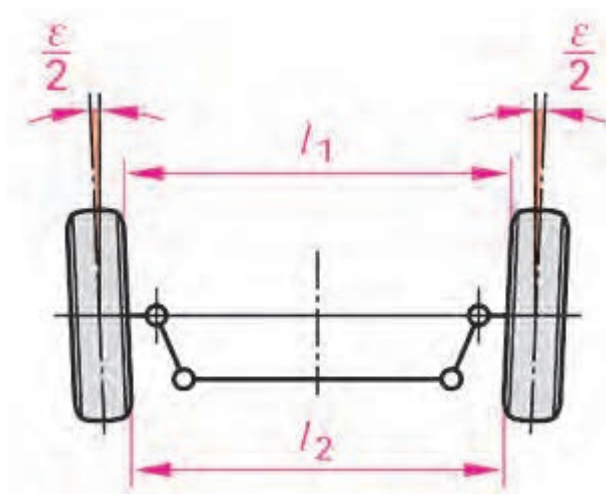
با انتخاب هندسه فرمان مناسب، نیروی اهرم هزارخار به ضلع موازی و کوچک دوزنقه وارد می شود و رأس داخل پیچ را بیشتر به ضلع بزرگ دوزنقه نزدیک می کند. در نتیجه چرخ داخل پیچ بیشتر از چرخ خارج پیچ می چرخد (شکل ۲-۲۴). با این طرح، چرخ داخل ۲ تا ۳ درجه بیش تر از چرخ خارج پیچ می چرخد، تا چرخ ها حول مرکز واحدی چرخش کنند.



شکل ۲-۲۶ - زاویه تواین (Toe-in)

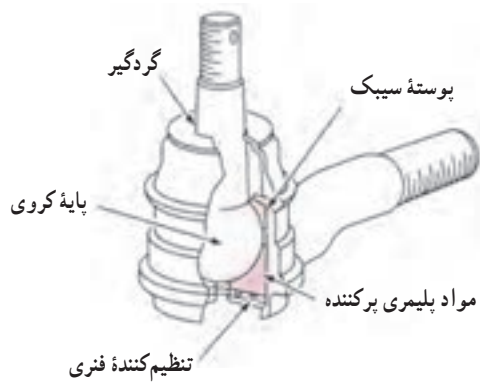
در اجزای فرمان میل فرمان های قابل تنظیم پیش بینی شده است.

با تغییر اندازه میل فرمان های کوتاه و یا بلند امکان تشکیل و تنظیم زاویه تقارب (Toe-in) فراهم می شود (شکل ۲-۲۶).

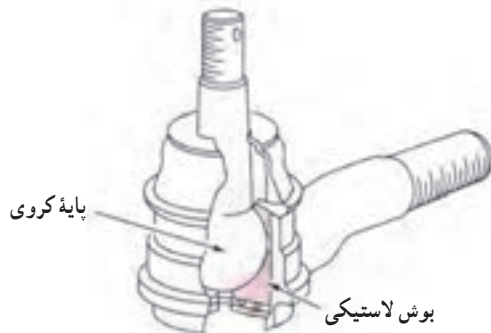


شکل ۲-۲۷ - زاویه توات (Toe-out)

با تغییرات اندازه (طول) میل فرمان های کوتاه امکان تشکیل و تنظیم زاویه تباعد (Toe-out) فراهم می شود (شکل ۲-۲۷).



الف - سیبک با امکان روان کاری (گریس کار)



ب - سیبک با بوش لاستیکی (پلاستیکی)

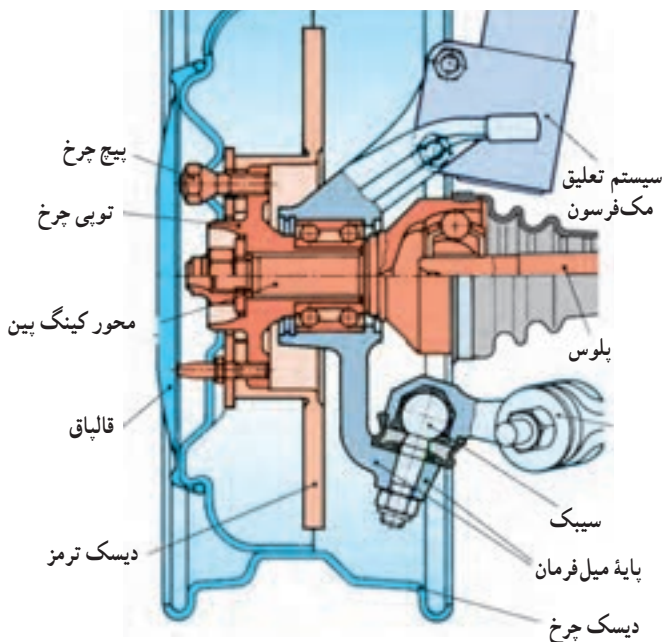
شکل ۲-۲۸ - انواع سیبک

۶-۳-۲ - سیبک ها : محل اتصال دوزنقه فرمان و

اهرم بندی با استفاده از مفصل هایی به نام «سیبک» به هم متصل شده است تا دوزنقه فرمان به راحتی بتواند شرایط لازم را، برای چرخش درست چرخ ها حول یک محور، فراهم کند.

سیبک ها مفصل های کروی شکلی هستند که حرکت نرم و

موزون را با استفاده از نیمکره های داخلی از جنس لاستیک (پلاستیکی) به وجود می آورند. در صورت بالا بودن بار وارد شده بر سیبک، از نیمکره داخلی فلزی استفاده می شود برای حرکت نرم و موزون بین نیمکره داخلی و خارجی از روان کار (گریس یا روغن مناسب) استفاده می کنند (شکل ۲-۲۸).



شکل ۲-۲۹ - پایه میل فرمان

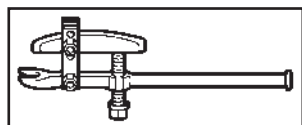
۷-۳-۲ - پایه میل فرمان : پایه میل فرمان محل نصب

سیبک انتهایی میل فرمان (اهرم بندی) به پایه تویی چرخ جلو است (شکل ۲-۲۹) برای اینکه مکانیزم مکانیکی لازم را کامل کند و امکان هدایت خودرو (چرخش چرخ های جلو) فراهم شود. شکل و نحوه نصب پایه میل فرمان، روی تویی چرخ و روی زوایای چرخ تیر اثر می گذارد.

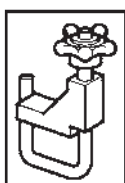
۲-۴- دستورالعمل پیاده و سوار کردن متعلقات مجموعه فرمان

وسایل لازم (شکل ۲-۳۰)

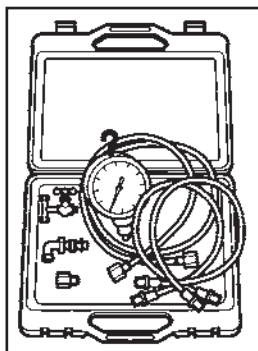
- جعبه ابزار عمومی مکانیک
- ابزارهای مخصوص
- کورکن شیلنگ بر
- سیبک کش
- کیت تست فشار هیدرولیک



ب- سیبک کش

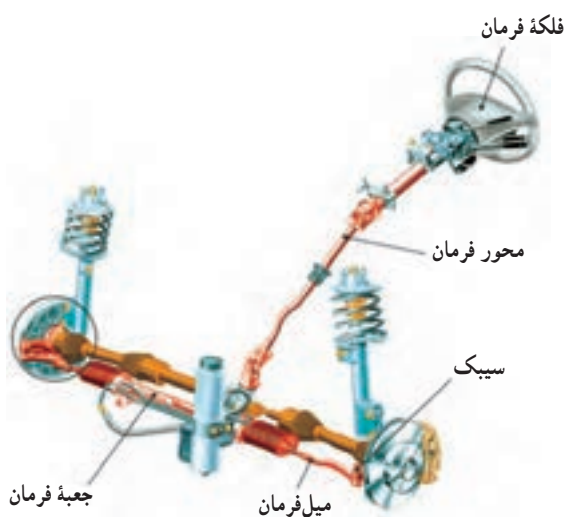


الف- کورکن شیلنگ

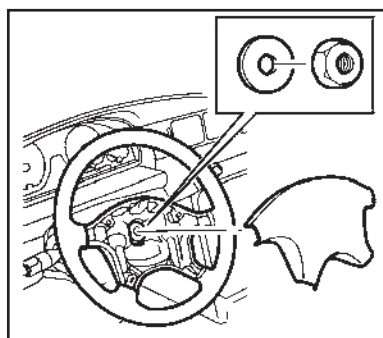


ج- کیت تست فشار هیدرولیک

شکل ۲-۳۰



شکل ۲-۳۱- مجموعه فلکه، محور و جعبه فرمان



شکل ۲-۳۲- بازکردن قاب بوق

نکات ایمنی : هنگام پیاده کردن و نصب مجموعه فرمان باید، ضمن رعایت نکات ایمنی، جلوی اتومبیل را با استفاده از جک (بالابر خودرو) مناسب بالا ببرید و برای استقرار اتومبیل از پایه‌های قابل تنظیم و مناسب استفاده کنید.

دقت کنید قبل از استقرار کامل اتومبیل، چرخ‌ها را باز نکنید و از انجام هرگونه عملیات در زیر اتومبیل اجتناب کنید. برای پیاده کردن سیبک‌ها حتماً از ابزار مخصوص استفاده کنید.

– برای پیاده و نصب کردن فلکه فرمان به ترتیب زیر اقدام کنید :

قبل از پیاده کردن فلکه و محور فرمان آنها را از نظر عملکرد باید کنترل کرد. شکل ۲-۳۱ اجزای کامل سیستم فرمان را نشان می‌دهد.

– چرخ‌های جلو را در حالت مستقیم قرار دهید.

– تعداد دور چرخش فلکه را از منتهی الیه چپ تا راست

کنترل و با اندازه توصیه شده به وسیله سازنده مقایسه کنید.

– لقی عمودی فلکه فرمان را کنترل کنید.

پس از کنترل‌های اولیه برای پیاده کردن فلکه فرمان، باید

مراحل ذیل را انجام دهید :

– کابل‌های باتری را جدا کنید.

– قاب بوق را باز کنید (شکل ۲-۳۲).

دقت کنید

در صورتی که خودرو دارای سیستم ایمنی کیسه هوا (Air Bag) است باید ابتدا با استفاده از روش توصیه شده در دفترچه راهنما آن را پیاده کنید.

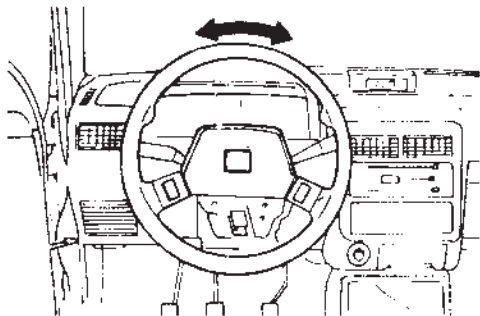


شکل ۲-۳۳- پیاده کردن فلکه فرمان

— به دلیل رعایت نکات ایمنی بهتر است سیستم کیسه هوا و کمربند ایمنی را از کار بیندازیم.
— پیچ نگه‌دارنده فلکه فرمان روی محور آن را، با استفاده از بکس مورد نیاز، ابتدا شل و سپس باز کنید (شکل ۲-۳۳).
— فرمان را در حالت مستقیم قرار دهید و فلکه فرمان را با کمی فشار از هزار خار آن جدا کنید. در زمان جدا کردن دقت کنید کابل‌های آن آسیب نبیند.

دقت کنید

برروی فلکه و محور در محل هزار خار نشانه‌گذاری کنید تا هنگام نصب، فلکه در محل خودش قرار گیرد.

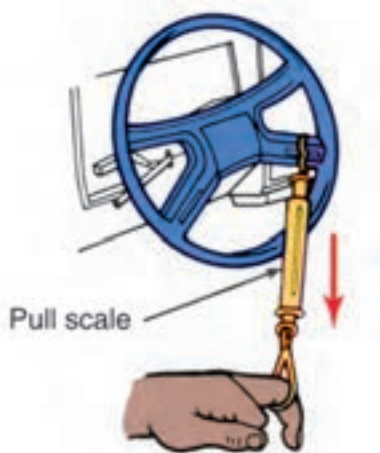


شکل ۲-۳۴- نصب کردن فلکه فرمان

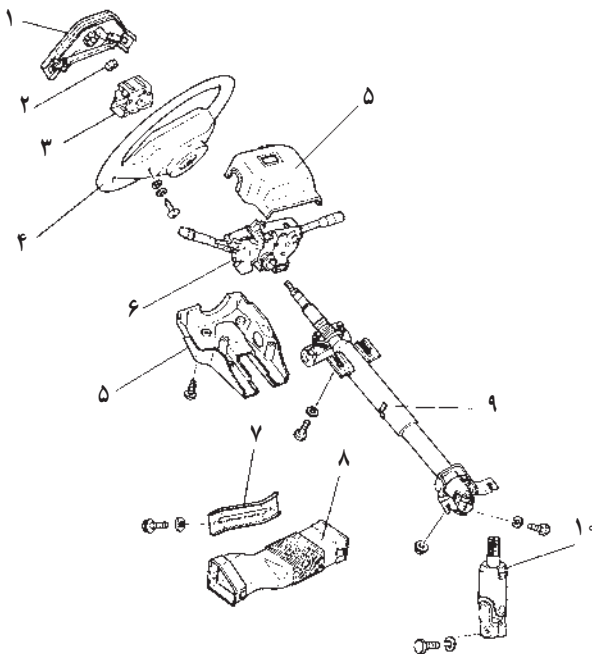
— عملیات نصب فلکه فرمان، عکس مراحل باز کردن است.

— برای نصب فلکه فرمان، با توجه به نشانه‌گذاری انجام شده (در صورت نشانه‌گذاری نشدن، باید چرخ‌ها را در حالت مستقیم قرار دهید و سپس محور وسط فلکه فرمان را در حالت کاملاً مستقیم قرار داد) فلکه را در محل خودش روی هزار خار محور فرمان نصب کنید (شکل ۲-۳۴).

لقی و نیروی فلکه فرمان را باید در پایان کار اندازه‌گیری نمود (شکل ۲-۳۵).



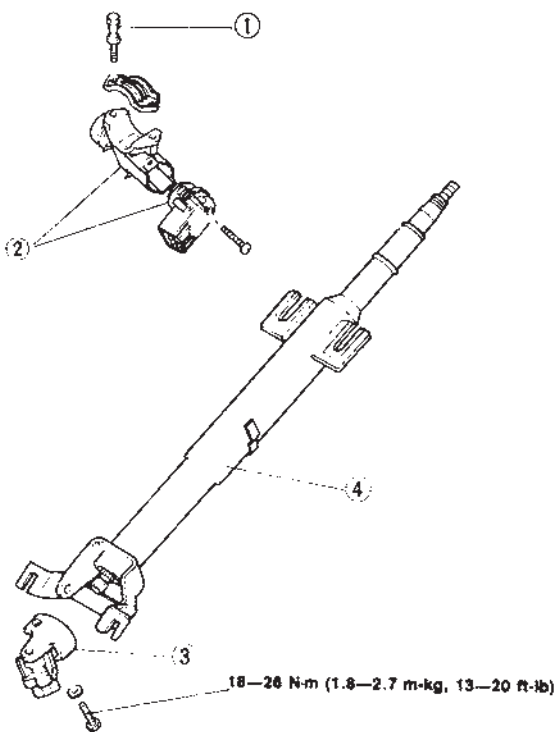
شکل ۲-۳۵- اندازه‌گیری لقی و نیروی فلکه فرمان



- ۱- درپوش بوق ۲- مهره قفلی ۳- صفحه تماس ۴- غربلیک فرمان
 ۵- قاب میل فرمان ۶- دسته راهنما و چراغ ۷- صفحه تقویت
 ۸- لوله خرطومی ۹- مجموعه میل فرمان ۱۰- شافت واسطه

شکل ۳۶-۲- ترتیب بازکردن اجزای فرمان

- برای پیاده کردن محور فرمان به ترتیب زیر اقدام کنید :
 - قاب میل فرمان را باز کنید. (۱ تا ۵)
 - اتصالات الکتریکی را جدا کنید. (۳ تا ۶)
 - اتصالات پوسته محور فرمان به اتاق را باز کنید. (۷)
 - پیچ چهار شاخ فرمان را باز کنید (خار ایمنی را کنار
 بزنید تا چهار شاخ آزاد شود). (۱۰)
 - سایر اتصالات (پیچ و مهره‌ها) را باز کنید. (۸ و ۹)
 - محور فرمان را پیاده کنید (شکل ۳۶-۲).

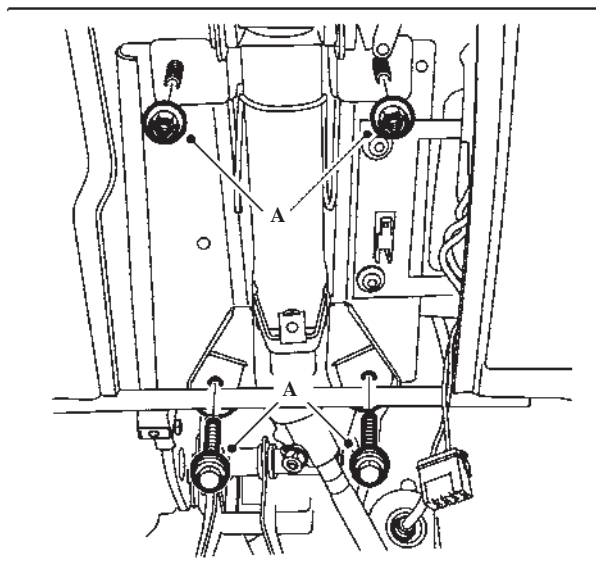


- ۱- پیچ اتصال ۲- مغزی سویچ ۳- چهار شاخه فرمان ۴- میل فرمان
 شکل ۳۷-۲- ترتیب نصب محور فرمان

دقت کنید

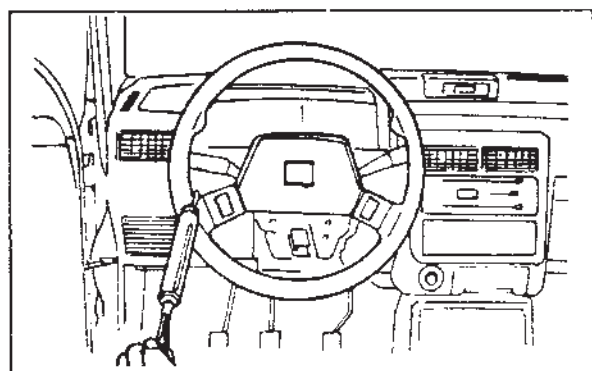
- جعبه فرمان خودرو اگر از نوع ساچمه ای (حلزونی، انگستی و غلتکی) باشد احتمالاً محور فرمان و ماریچ آن یک پارچه است و باید همراه با جعبه فرمان پیاده شود.
نصب کردن محور فرمان : مراحل نصب کردن محور فرمان، عکس مراحل باز کردن آن است (شکل ۳۷-۲).

دقت کنید



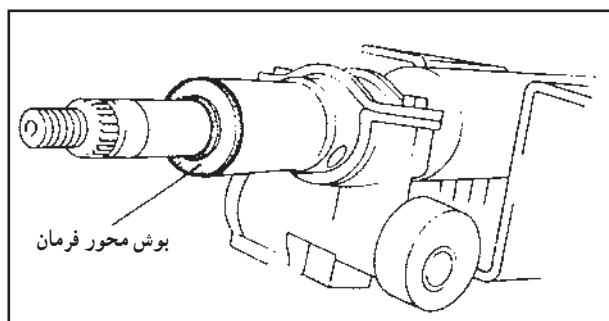
شکل ۲-۳۸- نصب میل فرمان

- برای نصب محور فرمان باید نکات زیر را رعایت کنید:
- مهره‌ها و پیچ‌های اتصالات (A) را فقط کمی ببندید.
- مکانیزم‌های تنظیم‌کننده را آزاد و تنظیم کنید.
- مهره‌ها و پیچ‌ها را با گشتاور توصیه شده محکم کنید (شکل ۲-۳۸).



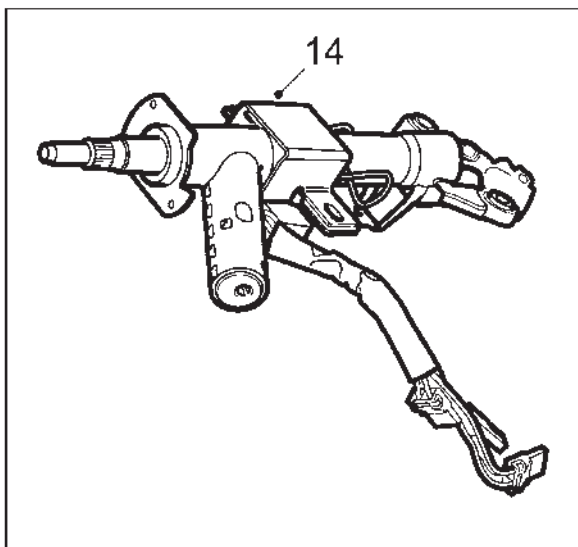
شکل ۲-۳۹- عملکرد فلکه فرمان

- مکانیزم تنظیم‌کننده را قفل کنید.
- برای نصب سیستم کیسه هوا، با توجه به دستورالعمل توصیه شده به وسیله شرکت سازنده خودرو، عمل کنید.
- قاب بوق را نصب کنید.
- عملکرد فلکه و محور فرمان را کنترل کنید (شکل ۲-۳۹).



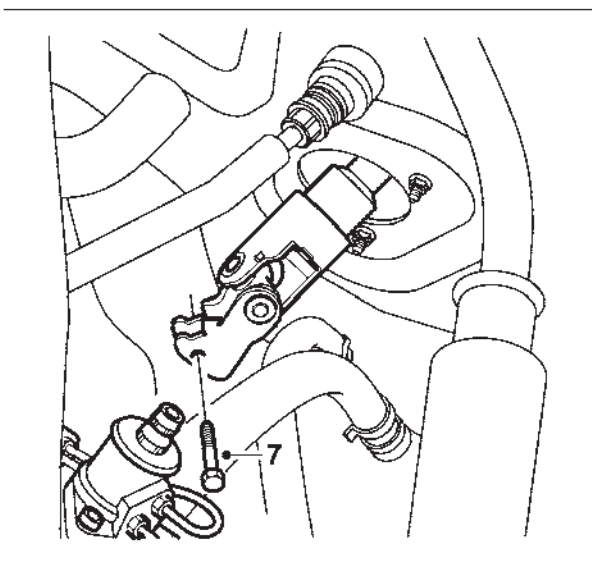
شکل ۲-۴۰- بوش محور فرمان

- در صورت تغییر وضعیت فلکه فرمان در حالت مستقیم بودن چرخ‌ها، مجدداً آن را پیاده و در حالت صحیح نصب کنید.
- محور فرمان را از نظر لقی مجاز درون ستون فرمان کنترل و در صورت نیاز بوش آن را تعویض کنید (شکل ۲-۴۰).



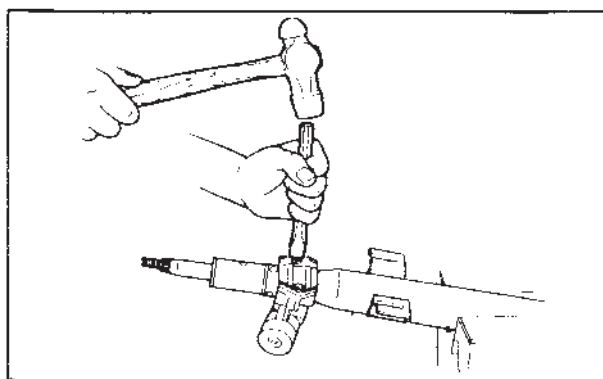
شکل ۴۱-۲ مجموعه محور فرمان

- برای بازدید محور فرمان به ترتیب زیر اقدام کنید. موارد زیر را بازدید و در صورت لزوم تعویض کنید.
- لقی یا وجود هرگونه آسیب دیگر در بوش ستون محور فرمان (شکل ۴۱-۲) را کنترل کنید.
- وجود خرابی و آسیب دیدگی در مجموعه محور فرمان را بررسی کنید.
- لقی غیرمجاز سبک‌ها را کنترل کنید.



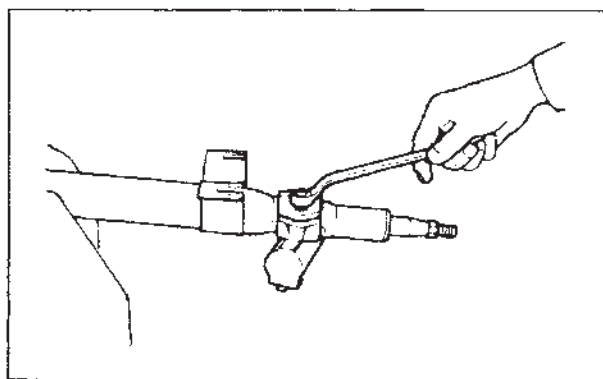
شکل ۴۲-۲ واسطه و چهارشاخه محور فرمان

- وجود خرابی و آسیب دیدگی در شافت واسطه (شکل ۴۲-۲) را بررسی کنید.
- ترک خوردگی (بوسیدگی) گردگیرها را کنترل کنید.
- وجود لقی غیرمجاز و هرگونه آسیب دیگر در چهارشاخه (اتصالات واسطه) محور فرمان را بررسی کنید.



شکل ۴۳-۲ شیارزدن پیچ اتصال سویچ روی محور فرمان

- برای پیاده کردن مغزی سویچ از روی مجموعه محور فرمان به ترتیب ذیل اقدام کنید؛
- با استفاده از یک قلم فولادی، شیار در قسمت بالایی پیچ اتصال پوسته سویچ ایجاد کنید.
- با استفاده از یک پیچ گوشتی دوسو، پیچ‌های اتصال را باز و مغزی سویچ را پیاده کنید (شکل ۴۳-۲).



شکل ۲-۴۴- نصب مغزی سویچ

برای نصب مغزی سویچ از پیچ‌های جدید مخصوص و توصیه شده استفاده کنید.

– پیچ‌های جدید را طوری محکم کنید که سرپیچ‌ها شکسته شود (شکل ۲-۴۴).

دقت کنید

قبل از شکسته شدن سرپیچ‌های جدید، با آزمایش نمودن قفل از صحت عملکرد آن اطمینان حاصل کنید.

۲-۵- دستورالعمل پیاده و نصب کردن جعبه فرمان و گردگیرها

وسایل لازم

جعبه ابزار عمومی مکانیک، ابزارهای مخصوص خودرو (شکل ۲-۴۵)، بالابر خودرو

نکات ایمنی: علاوه بر نکات ایمنی ذکر شده، موارد زیر را نیز رعایت کنید:

– قبل از پیاده‌سازی جعبه فرمان، هرگونه نشستی در اطراف پوسته آن را کنترل کنید.

– قبل از نصب، پوسته جعبه فرمان را از نظر وجود ترک خوردگی (شکستگی) کنترل و در صورت وجود، پوسته آن را تعویض کنید.

برای پیاده کردن جعبه فرمان به ترتیب زیر اقدام کنید:

– پیچ‌های چرخ‌های جلو را شل کنید.

– جلوی اتومبیل را با استفاده از جک مناسب بالا ببرید

و خرنک قابل تنظیم را در محل مناسب به صورت ایمن مستقر کنید.



شکل ۲-۴۵- خودرو



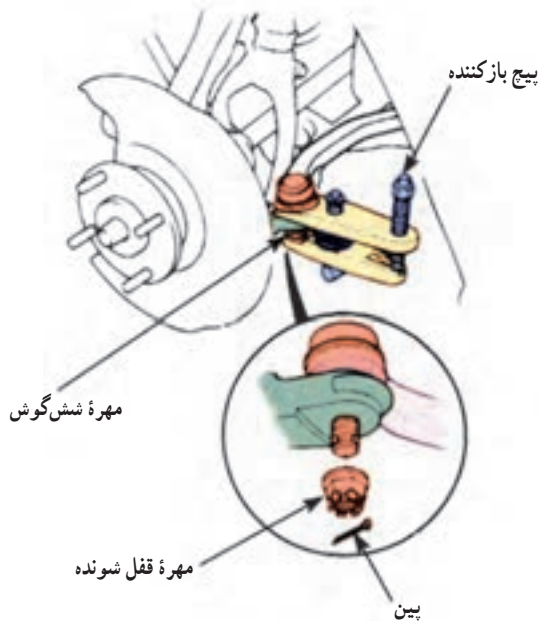
شکل ۴۶-۲- استقرار خودروی روی بالابر

(در صورت استفاده از بالابر اتومبیل دقت کنید که لاستیک‌ها یا قطعات ضربه گیر را روی پایه‌های بالابر در محل مناسب نصب کنید، سپس خودرو را بالا ببرید، (شکل ۴۶-۲).



شکل ۴۷-۲- نحوه استفاده از نوعی سیبک کش

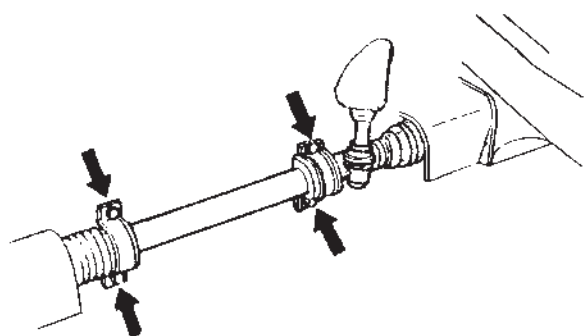
- چرخ را از روی محور پیاده کنید.
 - طول میله قابل تنظیم (میل فرمان) را اندازه‌گیری کنید.
 - برای جداسازی محافظ جانبی (زیر گل گیر) یا هر نوع قطعه، که امکان دسترسی به سیبک‌های انتهایی میله فرمان‌ها را محدود می‌کند، اقدام کنید.
 - با باز کردن محافظ و بیچ محور واسطه (چهار شاخه) فرمان را از مجموعه فرمان جدا کنید.
 - با استفاده از ابزار مخصوص (سیبک کش) سیبک‌های مورد نیاز (انتهای میل فرمان جعبه فرمان‌های شانه‌ای یا اهرم‌بندی هزار خار فرمان در جعبه فرمان‌های ساچمه‌ای و مشابه) را جدا کنید (شکل‌های ۴۷-۲ و ۴۸-۲).



شکل ۴۸-۲- نحوه جدا کردن سیبک

– در صورتی که جعبه فرمان هیدرولیکی (الکتریکی) باشد روغن هیدرولیک را تخلیه و لوله‌ها و اتصالات مدار هیدرولیک (مدار الکتریکی) آن را جدا کنید.

– اتصالات جعبه فرمان به اتاق و شاسی خودرو را باز کنید (شکل ۲-۴۹).



شکل ۲-۴۹- اتصالات جعبه فرمان به سازه خودرو

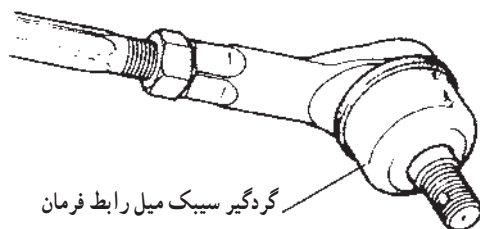
– در صورت نیاز سایر قسمت‌ها را که امکان پیاده کردن جعبه فرمان را محدود می‌کنند، مانند (رام، لوله جلویی آگزوز و...) را باز کنید و در صورت باز کردن رام، آن را با استفاده از جک مناسب مهار کنید.

– مجموعه فرمان را از سمت راننده پیاده کنید.

– برای بازدید جعبه فرمان و تعویض گردگیرها به ترتیب زیر اقدام کنید:

– اورینگ (کاسه‌نمد)ها را تعویض کنید.

– لقی مجاز سیبک‌ها را کنترل و در صورت لقی بیش از حد، آن‌ها را تعویض کنید.



گردگیر سیبک میل رابط فرمان

شکل ۲-۵۰- سیبک

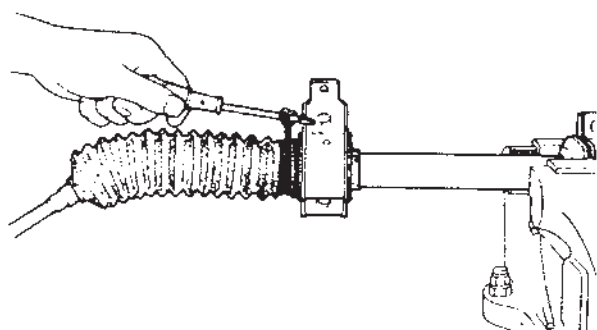
– در صورت سالم بودن سیبک‌ها، ضمن تعویض لاستیک گردگیر، با استفاده از گریس لیتیوم (توصیه شده) زیر گردگیر را از گریس مملو و سپس لاستیک گردگیر را در محل آن نصب کنید (شکل ۲-۵۰).

– گردگیرها را از نظر ترک خوردگی، پوسیدگی و یا فرسودگی بازدید کنید (شکل ۲-۵۱).

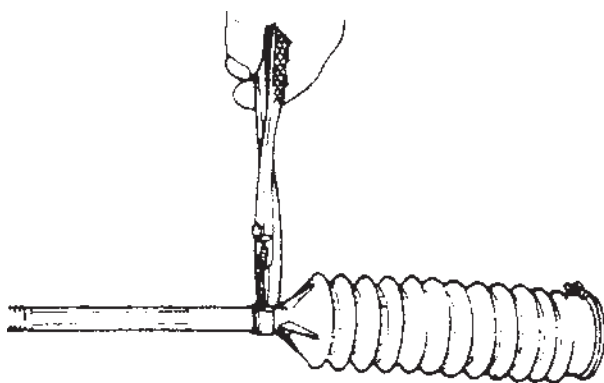
– از بست‌های جدید یا سالم استفاده کنید (شکل ۲-۵۲).

– پوسته مجموعه فرمان را از نظر ترک خوردگی و شکستگی بازدید کنید.

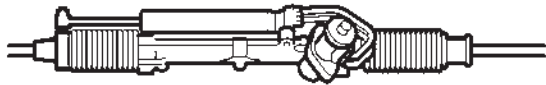
– بلبرینگ‌ها را، از نظر لقی بیش از حد مجاز، صدای غیرعادی یا درست عمل نکردن، کنترل کنید.



شکل ۲-۵۱- گردگیر دست‌های دوطرف

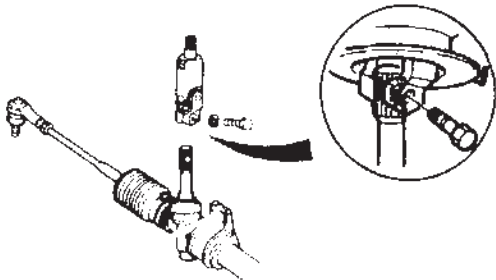


شکل ۲-۵۲- گردگیر نصب شده روی فرمان



شکل ۲-۵۳- کنترل اجزای قابل رؤیت جعبه فرمان

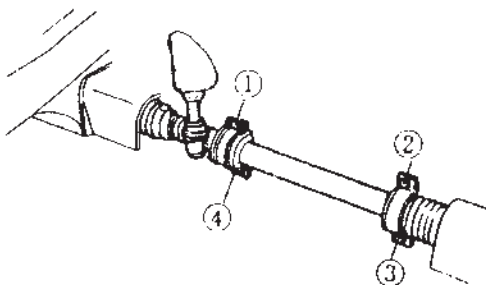
بوش‌ها، کاسه‌نمد و سایر قطعات قابل رؤیت را بازدید و در صورت وجود هرگونه خوردگی و فرسودگی آن‌ها را تعویض کنید (شکل ۲-۵۳).



شکل ۲-۵۴- نصب محور چهارشاخ (شافت واسطه)

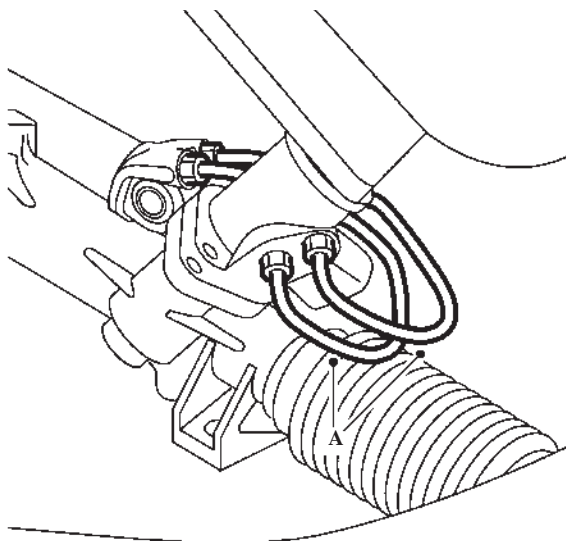
برای نصب جعبه فرمان به ترتیب زیر اقدام کنید:
- ترتیب نصب جعبه فرمان، عکس عملیات بازکردن آن است.

- همه پیچ‌ها را (طبق گشتاور توصیه شده به وسیله کارخانه سازنده خودرو) محکم کنید.
- محور چهارشاخ را با توجه به علائم گذاشته شده در حین عملیات پیاده کردن، روی محور پنیون نصب کنید و سپس پیچ ثابت کننده را با گشتاور توصیه شده ببندید (شکل ۲-۵۴).



شکل ۲-۵۵- ترتیب بستن پیچ‌ها و بست‌های جعبه فرمان

- بست‌ها و پیچ‌های اتصال دهنده جعبه فرمان به ساسی (سازه) خودرو را با دقت و با گشتاور توصیه شده ببندید (بهرتر است پیچ‌ها و بست‌ها را ابتدا متصل و بعد به صورت خطی یا ضربدری محکم شوند) (شکل ۲-۵۵).



شکل ۲-۵۶- نصب لوله‌های سیستم هیدرولیک (A)

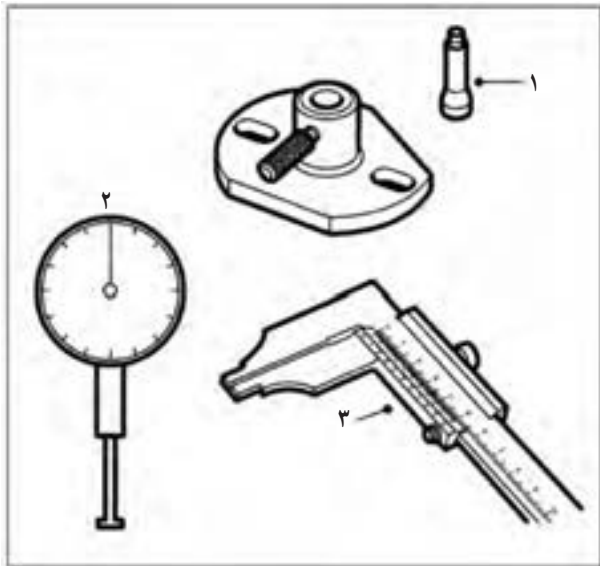
- در صورتی که جعبه فرمان هیدرولیکی (پر قدرت) باشد، لوله‌های رابط سیستم هیدرولیک (A) را نصب کنید (شکل ۲-۵۶).

- سیلندر هیدرولیک فرمان را تنظیم کنید.
- در صورتی که جعبه فرمان الکتریکی باشد و اتصالات مدار الکتریکی را با دقت نصب کنید.
- عملکرد سیستم هیدرولیک (الکتریکی) فرمان را کنترل کنید.

۲-۶- دستورالعمل باز کردن، بستن و تنظیم جعبه فرمان‌های ساچمه‌ای

وسایل لازم

- جعبه ابزار عمومی مکانیک
- ۱- پایه اندازه گیر عقربه‌ای (ساعت اندازه گیری)
- ۲- اندازه گیر عقربه‌ای (ساعت اندازه گیری) (شکل ۲-۵۷)
- ۳- کلیس



شکل ۲-۵۷- ابزار اندازه گیری

نکات ایمنی : علاوه بر نکات ایمنی ذکر شده، در زمان پیاده کردن جعبه فرمان از روی خودرو لازم است نکات ذیل را نیز رعایت کنید.

- برای باز کردن پیچ‌ها و مهره از آچار مناسب استفاده کنید.

- قبل از باز کردن، جعبه فرمان را کاملاً تمیز کنید.

- برای استقرار جعبه فرمان از گیره مناسب استفاده کنید

(شکل ۲-۵۸).



شکل ۲-۵۸- استقرار جعبه فرمان روی گیره

- روغن جعبه فرمان را کاملاً تخلیه کنید.
- اهرم هزار خار را پیاده کنید (شکل ۲-۵۹).



شکل ۲-۵۹- پیاده کردن اهرم هزار خار

دقت کنید



شکل ۲-۶۰- باز کردن پیچ‌های لوله فرمان

قبل از پیاده کردن هزار خار روی اهرم و بدنه جعبه فرمان علامت مطمئنی بزنید تا در زمان بستن از آن استفاده کنید.

– برای باز کردن جعبه فرمان ساچمه‌ای به ترتیب زیر اقدام کنید :

– پیچ‌های لوله فرمان را باز کنید و لوله فرمان را از روی میل فرمان خارج کنید (شکل ۲-۶۰).



شکل ۲-۶۱- خارج کردن فنرها

– درپوش فنرها را باز کرده و فنرها را خارج کنید (شکل ۲-۶۱).



شکل ۲-۶۲- باز کردن درپوش بالایی جعبه فرمان

– درپوش بالایی جعبه فرمان را باز کنید (شکل ۲-۶۲).



شکل ۲-۶۳- خارج کردن محفظه ساچمه‌ها

– با نگاه داشتن محفظه ساچمه‌ها و پیچاندن میل فرمان، محفظه را مطابق شکل ۲-۶۳ خارج کنید.

دقت کنید

در هنگام خارج کردن ماریچ فرمان، به تعداد ساچمه‌های یاتاقان‌های جلو و عقب توجه کنید.



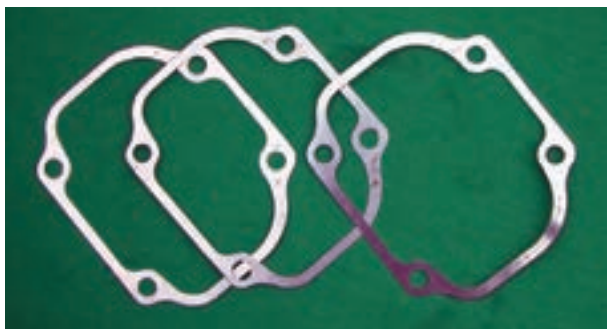
شکل ۶۴-۲- ماریپچ فرمان

برای بررسی قطعات جعبه فرمان ترتیب زیر اقدام کنید :
 پس از جدا کردن (باز کردن) کلیه قطعات، لازم است آنها را تمیز کنید و مورد بررسی قرار دهید.
 - وضعیت ماریپچ فرمان را از نظر ساییدگی شیارها بررسی کنید و در صورت زیاد بودن ساییدگی لازم است ماریپچ فرمان تعویض گردد (شکل ۶۴-۲).



شکل ۶۵-۲- تعویض لاستیک

- محفظه ساچمه‌ها را از نظر ساییدگی بررسی و در صورت ساییدگی تعویض نمایید.
 - ساچمه‌ها را از نظر شکستگی یا ساییدگی بررسی کنید.
 - رینگ لاستیکی انتهای جعبه فرمان در محل خروج محور هزارخار را تعویض کنید (شکل ۶۵-۲).



شکل ۶۶-۲- واشرهای فلزی درپوش بالایی

- از واشرهای غیرفلزی (کاغذی) جدید با ضخامت قبلی استفاده کنید.

برای جمع کردن اجزای جعبه فرمان به ترتیب زیر اقدام کنید :
 روش جمع کردن اجزای جعبه فرمان، عکس مراحل باز کردن آن است. لازم است در هنگام جمع کردن به نکات زیر دقت شود :
 - تعداد ساچمه یا تاقان‌های جلو و عقب را کنترل کنید.
 بهتر است ساچمه‌ها گریس زده شود تا هنگام نصب بیرون نریزند.



شکل ۶۷-۲- واشرهای فلزی بین لوله و بدنه جعبه فرمان

- از واشرهای فلزی بین بدنه و درپوش با همان ضخامت قبلی استفاده کنید (شکل ۶۶-۲).

- از واشرهای فلزی بین لوله فرمان و بدنه با همان ضخامت قبلی استفاده کنید (شکل ۶۷-۲).
 (واشرهای کاغذی در طرفین واشرهای فلزی قرار می‌گیرند.)



شکل ۶۸-۲- اندازه‌گیری لقی طولی میل فرمان



شکل ۶۹-۲- اندازه‌گیری لقی جانبی میل فرمان



شکل ۷۰-۲- اندازه‌گیری لقی طول محور هزار خار



شکل ۷۱-۲- اندازه‌گیری لقی جانبی محور هزار خار

– هنگام نصب اهرم محور هزار خار، به علامتی که قبل از باز کردن اهرم روی بدنه جعبه فرمان و اهرم زده شده است توجه کنید و دو علامت را روبه‌روی هم قرار دهید.

برای تنظیمات جعبه فرمان به ترتیب زیر اقدام کنید: لقی غیرمجاز در جعبه فرمان ممکن است باعث افت عملکرد سیستم فرمان شود. بنابراین لازم است این لقی‌ها در حد مجاز تنظیم شوند.

– برای اندازه‌گیری لقی طول میل فرمان مطابق شکل ۶۸-۲ ساعت اندازه‌گیری را در انتهای میل فرمان قرار دهید و میل فرمان را به سمت داخل و خارج بکشید. ساعت اندازه‌گیری مقدار لقی طولی را نشان می‌دهد.

– حد مجاز لقی را از دستورالعمل تعمیر اتومبیل موردنظر استخراج کنید.

در صورتی که لقی بیش از حد مجاز باشد از تعداد واشرهای فلزی کم کنید.

در صورت کم بودن میزان لقی به تعداد واشرها بیفزایید. – برای اندازه‌گیری لقی جانبی (عرضی) میل فرمان: مطابق شکل ۶۹-۲ لقی جانبی (عرضی) میل فرمان را اندازه‌گیری کنید. اگر لقی بیش از ۱ میلی‌متر باشد کاسه نمد بین لوله فرمان و میل فرمان باید تعویض شود.

– برای اندازه‌گیری لقی طولی محور هزار خار: مطابق شکل ۷۰-۲ لقی طولی محور هزار خار را اندازه‌گیری کنید (با جلو و عقب راندن محور هزار خار، لقی آن را اندازه بگیرید). در صورتی که اندازه لقی بیش از حد مجاز باشد با کم کردن واشر و در صورت کم بودن لقی با اضافه کردن واشر بین درپوش بالایی و بدنه می‌توان لقی مجاز را ایجاد کرد.

– برای اندازه‌گیری لقی جانبی محور هزار خار: مطابق شکل ۷۱-۲ لقی جانبی محور هزار خار را اندازه‌گیری کنید. در صورتی که لقی بین محور هزار خار و پوسته بیش از حد مجاز باشد، دلیل خرابی (فرسودگی) بوش محور هزار خار است و باید بوش عوض شود. برای تعویض بوش، ابتدا کاسه نمد را باید خارج نمود و سپس بوش کهنه را با استفاده از دستگاه پرس خارج کرد و بوش نو را به جای آن جازد.

۲-۷- دستورالعمل باز کردن، کنترل، بستن و تنظیم جعبه فرمان های شانسه ای (کشویی)

وسایل لازم

- جعبه ابزار عمومی مکانیک
- آچار درجه (ترکتر)
- گشتاورسنج و ابزار واسطه آن

نکات ایمنی : موارد ایمنی ذکر شده در ۲-۶ را با دقت

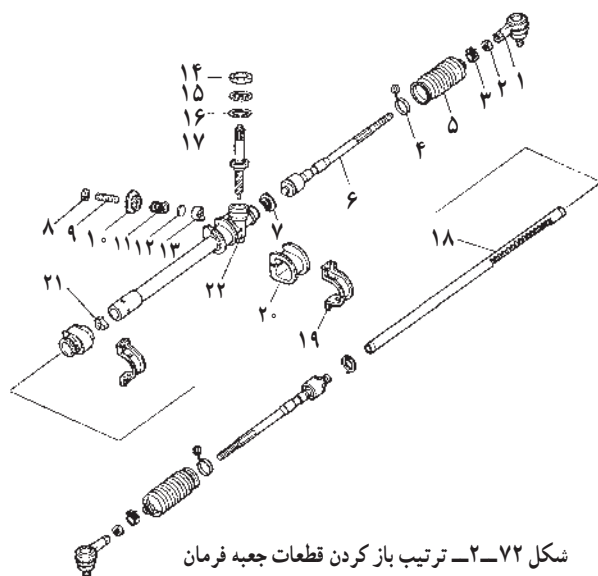
رعایت نمایید.

برای باز کردن قطعات جعبه فرمان به ترتیب زیر اقدام

کنید :

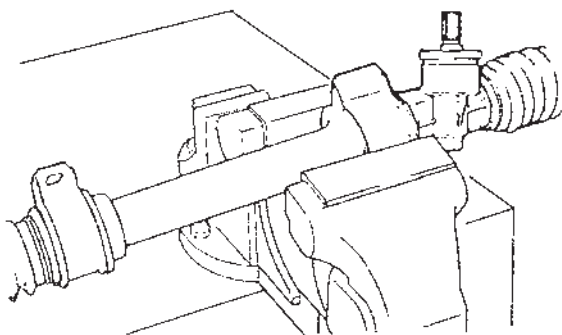
- قطعات را به ترتیب عدد نشان داده شده در شکل ۲-۷۲

باز کنید.



شکل ۲-۷۲- ترتیب باز کردن قطعات جعبه فرمان

- | | |
|------------------------------------|------------------------------------|
| ۱- سیبک میل رابط فرمان (چپ و راست) | ۲- مهره ها (چپ و راست) |
| ۳- بست های گردگیر (چپ و راست) | ۴- بست های سیمی گردگیر (چپ و راست) |
| ۵- گردگیر (چپ و راست) | ۶- میل رابط (چپ و راست) |
| ۷- واشرها (چپ و راست) | ۸- مهره |
| ۹- پیچ تنظیم | ۱۰- درپوش تنظیم |
| ۱۱- فنر یوغ | ۱۲- فاصله پرکن |
| ۱۳- یوغ | ۱۴- کاسه نم |
| ۱۵- رینگ نگه دارنده | ۱۶- خار فتری |
| ۱۷- پنیون | ۱۸- دنده شانسه ای |
| ۱۹- پایه های نگه دارنده | ۲۰- تکیه گاه لاستیکی |
| ۲۱- بوش | ۲۲- پوسته جعبه فرمان |



شکل ۲-۷۳- نصب جعبه فرمان روی گیره

- تکیه گاه جعبه فرمان را روی یک گیره محکم کنید

(شکل ۲-۷۳).

توجه

از فشار بیش از حد به جعبه فرمان خودداری کنید و در

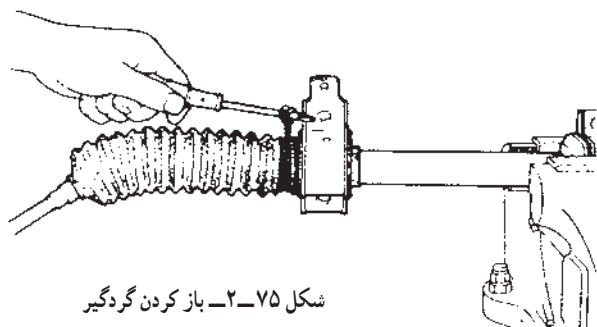
صورت استفاده از گیره با لبه آج دار از لب گیره مناسب استفاده

کنید.



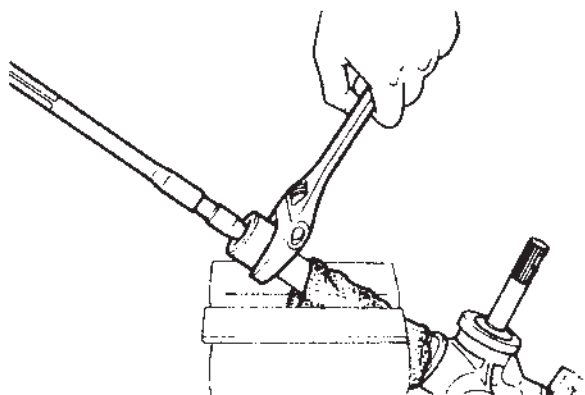
شکل ۲-۷۴- علامت گذاری سیبک و میل رابط

- قبل از باز کردن سیبک های رابط فرمان، علامتی روی قسمت رزوه دار میل رابط بگذارید تا در نصب مجدد راهنمایتان باشد (شکل ۲-۷۴).



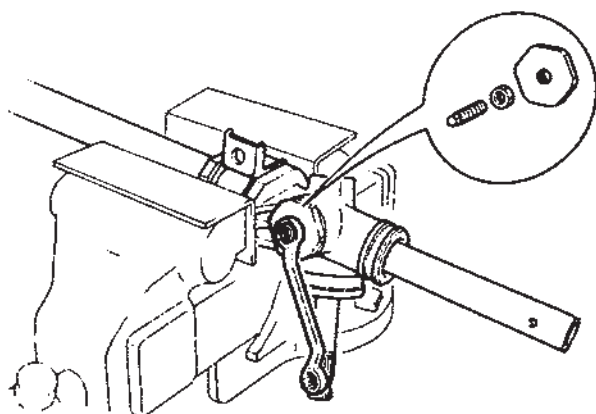
شکل ۲-۷۵- باز کردن گردگیر

- بست گردگیرها را باز کنید (شکل ۲-۷۵).



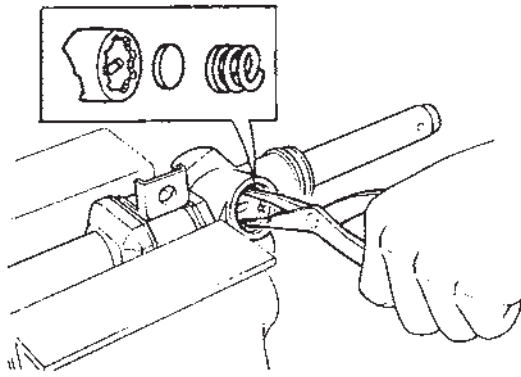
شکل ۲-۷۶- باز کردن میل رابط از دنده شانه ای

- برای باز کردن میل های رابط ابتدا واشرهای خم شده را با استفاده از قلم و چکش و با رعایت نکات ایمنی باز کنید. سپس شیار دنده شانه ای را با یک آچار فرانسه بگیرید و به وسیله آچار تخت مناسب بپیچانید تا دنده شانه ای و میل رابط از هم جدا شوند (شکل ۲-۷۶).



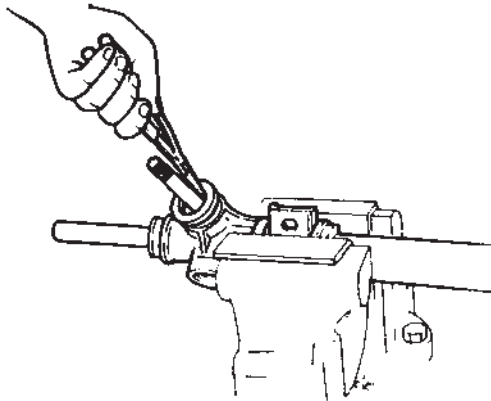
شکل ۲-۷۷- باز کردن پیچ و درپوش تنظیم

- مهره ضامن پیچ تنظیم را باز کنید (شکل ۲-۷۷).
- درپوش تنظیم را باز کنید (شکل ۲-۷۷).



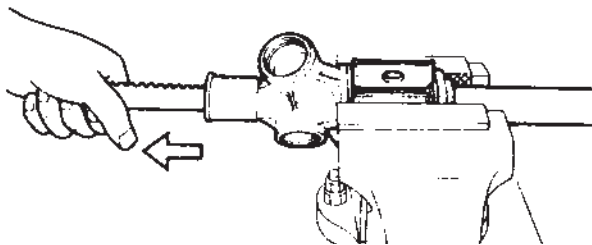
شکل ۲-۷۸- جدا کردن یوغ و فنر (فاصله برکن)

- فنر و یوغ فاصله برکن را جدا و از محل آن خارج نمایید
(شکل ۲-۷۸).



شکل ۲-۷۹- باز کردن خار فنری

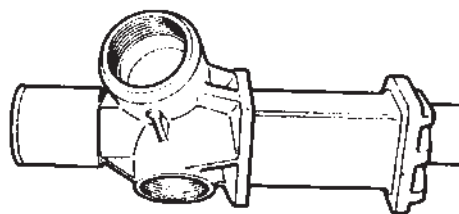
- کاسه نمد را با استفاده از پیچ گوشتی درآورید.
- رینگ نگه دارنده را جدا کنید.
- با استفاده از پیچ گوشتی دو سو، کاسه نمد را درآورید.
- خار فنری را باز (جدا) کنید (شکل ۲-۷۹).



شکل ۲-۸۰- خارج کردن دنده شانه‌ای از پوسته

- دنده شانه‌ای را در جهت نشان داده شده در شکل
۲-۸۰ بیرون بکشید.

- بوش تکیه‌گاه‌های پایه نگه‌دارنده را باز کنید.
- با استفاده از یک پیچ گوشتی سرخار نگه‌دارنده را فشار
دهید و بوش را از پوسته جدا کنید.
- بعد از باز کردن، کلیه قطعات را با مایع مجاز و با دقت
کامل بشویید.



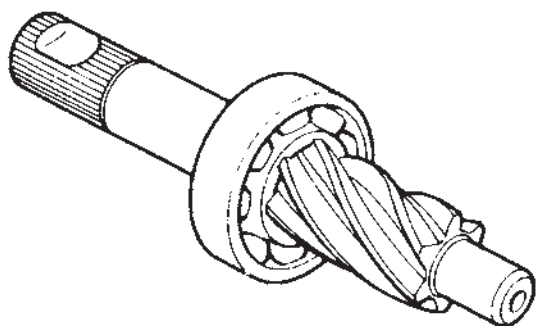
شکل ۲-۸۱- پوسته و دنده شانه‌ای

برای بررسی قطعات جعبه فرمان شانه‌ای به ترتیب زیر
اقدام کنید:
موارد زیر را کنترل و در صورت لزوم آنها را تعویض
کنید.

- ترک خوردگی، پوسیدگی یا فرسودگی گردگیرها
- ترک خوردگی و ساییدگی دنده شانه‌ای و پوسته (شکل

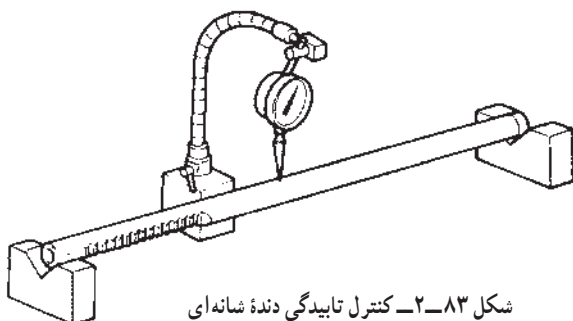
۲-۸۱).

– ساییدگی پنیون و صدای غیرعادی بلبرینگ پنیون
(شکل ۸۲-۲).



شکل ۸۲-۲- پنیون و بلبرینگ آن

– در صورت نیاز، بلبرینگ داخل پوسته جعبه فرمان و مجموعه پوسته جعبه فرمان را تعویض کنید.
– دنده شانه‌ای را روی پایه قرار دهید و با اندازه‌گیر عقربه‌ای میزان تابیدگی آن را اندازه بگیرید و با اندازه مجاز (ذکر شده در کتاب سرویس خودرو) مقایسه کنید (شکل ۸۳-۲).



شکل ۸۳-۲- کنترل تابیدگی دنده شانه‌ای

– خمیدگی (خرابی) میل رابط فرمان یا سیبک‌های میل رابط فرمان را کنترل کنید.
– لقی غیرمجاز سیبک‌ها (این لقی را می‌توان با استفاده از نیروسنج کنترل نمود)، (شکل ۸۴-۲).

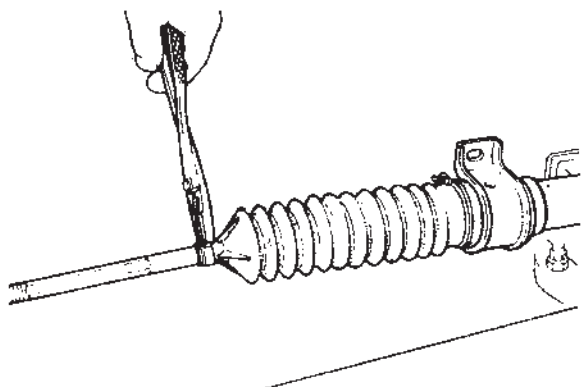


شکل ۸۴-۲- کنترل لقی سیبک‌ها

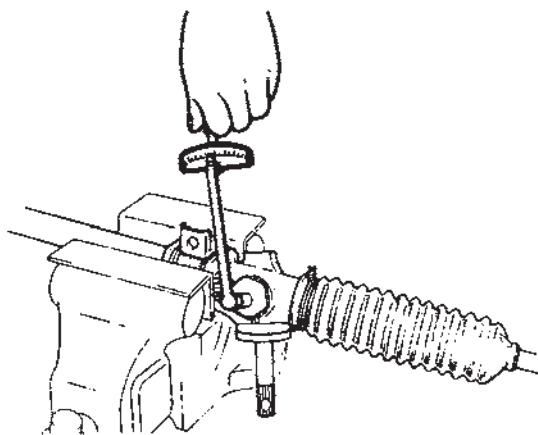
برای جمع کردن جعبه فرمان شانه‌ای به ترتیب زیر اقدام کنید:

– قبل از سوار کردن قطعات، روی پوسته آنها را با استفاده از گریس استاندارد (لیتیوم) گریس کاری کنید، (دنده‌ها، بلبرینگ‌ها، داخل پوسته)
– بهتر است کلیه قطعات غیرفلزی، واشرها و فنرها را تعویض کنید.

– پس از نصب گردگیرها، با استفاده از ابزار مخصوص، بست آن را محکم کنید (شکل ۸۵-۲).



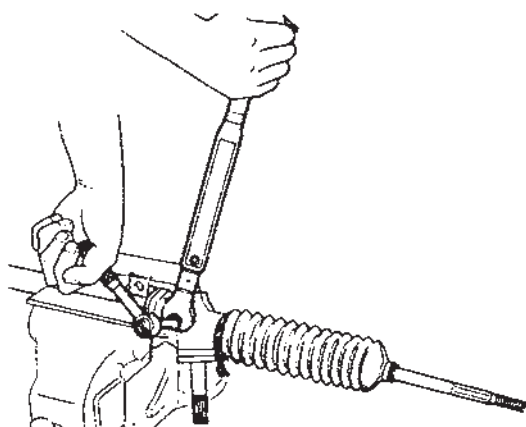
شکل ۸۵-۲- نصب بست گردگیر



شکل ۸۶-۲- تنظیم گشتاور پیچ و درپوش تنظیم

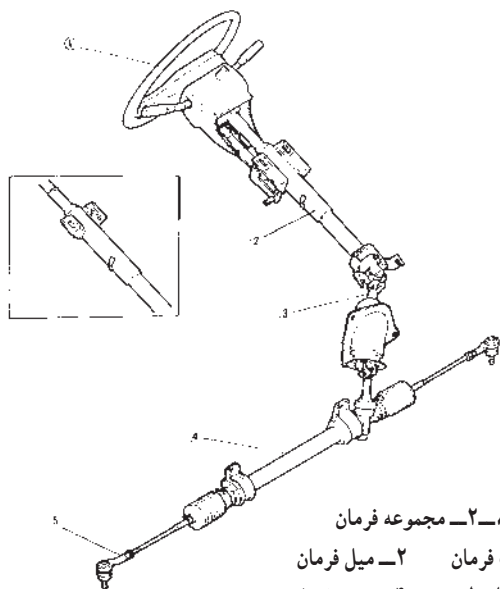
– عملیات نصب کردن قطعات، عکس عملیات باز کردن است.

دقت کنید: پیچ و درپوش تنظیم را با گشتاور توصیه شده محکم کنید (شکل ۸۶-۲).



شکل ۸۷-۲- کنترل گشتاور بنیون

برای تنظیم جعبه فرمان کشویی به ترتیب زیر اقدام کنید:
– با استفاده از ابزار مخصوص گشتاور بنیون را اندازه‌گیری کنید. اگر گشتاور بنیون در حد استاندارد نباشد، پیچ تنظیم را مجدداً محکم کنید تا گشتاور مجاز به دست آید (شکل ۸۷-۲).



شکل ۸۸-۲- مجموعه فرمان

- ۱- غربلیک فرمان
- ۲- میل فرمان
- ۳- شافت واسطه
- ۴- جعبه فرمان
- ۵- میله رابط فرمان

– سیبک میل‌های رابط فرمان را نصب کنید و آنها را، با علامتی که قبل از پیاده کردن مشخص کرده‌اید، در یک ردیف قرار دهید.

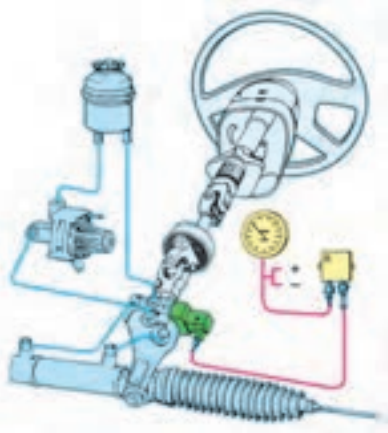
– جعبه فرمان را روی اتومبیل نصب کنید.
– پس از نصب چرخ‌ها و پایین گذاشتن اتومبیل از روی پایه‌ها و بالا بردن، مجدداً زاویه تواین (Toe-in) را کنترل و در صورت نیاز تنظیم کنید.

۸-۲- جدول عیب‌یابی سیستم فرمان

شرح عیب	علت احتمالی	رفع عیب
لقی زیادی در فرمان وجود دارد.	سیبک‌ها خراب‌اند. سوراخ‌های میل فرمان گشاد شده‌اند. بلبرینگ‌ها خراب شده‌اند. کاسه نمد لوله فرمان خراب است. لقی جانبی و طولی اهرم هزار خار زیاد است.	تعویض گردند. میل فرمان عوض شود. تعویض گردند. تعویض گردند. لقی تنظیم گردد.
فرمان سفت می‌چرخد.	لقی‌های طولی و جانبی ماریج فرمان تنظیم نیست. روغن جعبه فرمان کم است. سیبک‌ها بیش از حد سفت‌اند. باد تاپرها کم است. پهنای لاستیک مناسب نیست. زوایای فرمان تنظیم نیستند.	لقی تنظیم شود. روغن اضافه شود. سیبک‌ها گریس کاری شود. باد تاپر را زیاد کنید. تاپر مناسب جای‌گزین شود. زوایا تنظیم گردد.
در زمان حرکت به‌طور مستقیم به یک سمت کشیده می‌شود.	باد تاپرها مساوی نیست. زاویه تواین چرخ‌های جلو مناسب نیست. زاویه‌های کمبر و کستر تنظیم نیستند. شاسی در یک سمت شکستگی دارد. عیب در سیستم تعلیق جلو یا عقب.	باد تاپرها تنظیم شود. زوایا تنظیم شود. زوایا تنظیم شود. جوش کاری شود. به بخش سیستم تعلیق مراجعه شود.
برگشت فرمان مناسب نیست.	زوایا تنظیم نیست. اصطکاک زیاد در مفاصل اهرم‌بندی فرمان اصطکاک زیاد در مفاصل سیستم تعلیق اصطکاک زیاد در قطعات جعبه فرمان	زوایا تنظیم شود. مفاصل روغن کاری یا گریس کاری شود. مفاصل روغن کاری یا گریس کاری شود. تنظیمات جعبه فرمان انجام شود.
فرمان می‌زند.	چرخ‌ها بالانس نیست. لقی بلبرینگ چرخ زیاد است.	چرخ‌ها را بالانس کنید. لقی را تنظیم کنید یا بلبرینگ را تعویض کنید.
خودرو به‌طور ناگهانی منحرف می‌شود.	وجود عیب و لقی زیاد در سیستم تعلیق عقب وجود عیب و لقی زیاد در سیستم تعلیق جلو وجود عیب و لقی زیاد در سیستم فرمان	سیستم تعلیق عقب تعمیر و تنظیم شود. سیستم تعلیق جلو تعمیر و تنظیم شود. سیستم فرمان تعمیر و تنظیم شود.

آزمون پایانی (۲)

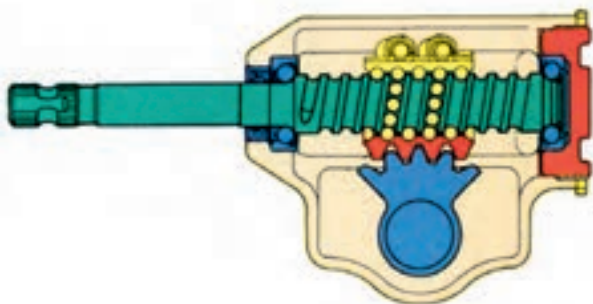
۱- اجزای سیستم فرمان الکتروهیدرولیک (نشان داده شده در تصویر) را نام ببرید؟



۲- وظیفه جعبه فرمان چیست؟ توضیح دهید.



۳- وظیفه ساچمه‌ها در جعبه فرمان نشان داده شده چیست؟ توضیح دهید.



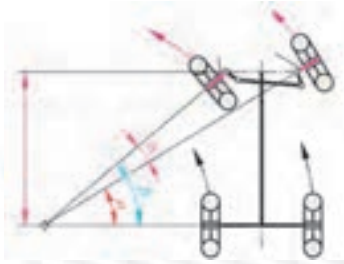
۴- برای جلوگیری از آسیب دیدن ناحیه سینه و شکم راننده در سیستم فرمان از چه مکانیزم‌هایی استفاده می‌کنند؟

.....

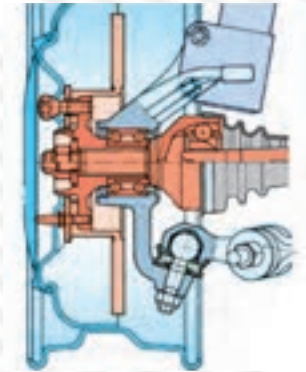
.....

.....

.....



۵- زاویه α و β (نشان داده شده در تصویر) چه چیزی را نشان می دهند؟



۶- کدام یک از اجزای نشان داده شده در تصویر مکانیزم چرخش چرخهای جلو را کامل می کند؟ چرا؟

۷- در بازدید از محور فرمان به چه نکاتی باید توجه نمود؟ بنویسید.

.....

.....

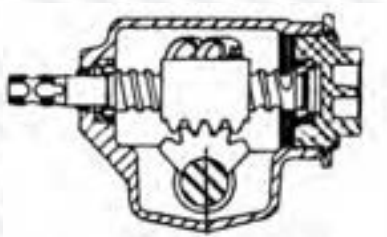
.....

۸- مراحل پیاده کردن جعبه فرمان چیست؟ بنویسید.

.....

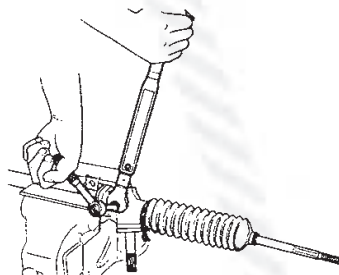
.....

.....



۹- در بازدید قطعات جعبه فرمان ساچمه ای باید چه مواردی را مدنظر قرار دارد؟

۱۰- اگر گشتاور بنیون اندازه گیری شده در شکل مقابل در حد استاندارد نباشد چه باید کرد؟



واحد کار سوم

توانایی پیاده و سوار کردن، عیب‌یابی و رفع عیب انواع سیستم‌های تعلیق اتومبیل‌های سواری

هدف کلی

پیاده و سوار کردن، عیب‌یابی و رفع عیب سیستم‌های تعلیق اتومبیل‌های سواری

هدف‌های رفتاری: فراگیر پس از پایان این واحد کار قادر خواهد بود:

- ۱- سیستم تعلیق، وظایف و انواع آن را توضیح دهد.
- ۲- فنر و فنربندی سیستم تعلیق و انواع آن را بیان کند.
- ۳- کمک فنر (ارتعاش‌گیر) و انواع آن را بیان کند.
- ۴- اصول کار کمک فنر در خودرو را توضیح دهد.
- ۵- اجزای سیستم تعلیق و فنربندی خودرو و انواع آن را توضیح دهد.
- ۶- سیستم تعلیق ثابت با فنر شمش و محور محرک را پیاده و سوار کند.
- ۷- سیستم تعلیق مستقل با کمک فنر (مک فرسون) را با محور متحرک پیاده و سوار کند.
- ۸- سیستم تعلیق مستقل با کمک فنر (مک فرسون) و محور محرک را پیاده و سوار کند.
- ۹- سیستم تعلیق نیمه مستقل (ژامبونی) را پیاده و سوار کند.
- ۱۰- زوایای چرخ‌ها (تقارب، تباعد، کمبر، کینگ‌پین، کستر و تباعد در پیچ‌ها) را توضیح دهد.
- ۱۱- ساختمان و مشخصات رویه لاستیک چرخ خودرو را توضیح دهد.
- ۱۲- زوایای چرخ‌ها و آثار آنها را در خودرو بیان کند.
- ۱۳- انواع دستگاه‌های کنترل زوایای چرخ‌ها (تنظیم فرمان) و بازدیدهای پیش از اندازه‌گیری زوایا را توضیح دهد.
- ۱۴- روش‌های تنظیم زوایای کستر و کمبر را توضیح دهد.
- ۱۵- روش‌های تنظیم زوایای تقارب و تباعد (teo-in, teo-out) را توضیح دهد.
- ۱۶- انواع بالانس چرخ‌ها و تجهیزات (دستگاه‌ها) بالانس را توضیح دهد.
- ۱۷- انواع چرخ را بالانس کند.
- ۱۸- سیستم تعلیق را عیب‌یابی و رفع عیب کند.

ساعات آموزش

نظری	عملی	جمع
۸	۳۲	۴۰

پیش آزمون (۳)

۱- وظیفه سیستم تعلیق چیست؟

- الف) تثبیت اتاق خودرو
 - ب) حذف ضربات حاصل از جاده ناهموار
 - ج) تحمل نیروهای عمودی، طولی و عرضی وارد به خودرو
 - د) حذف و کنترل نیروهای گشتاوری
- ۲- علت کج نشدن (منحرف نشدن) تصویر اتومبیل چیست؟



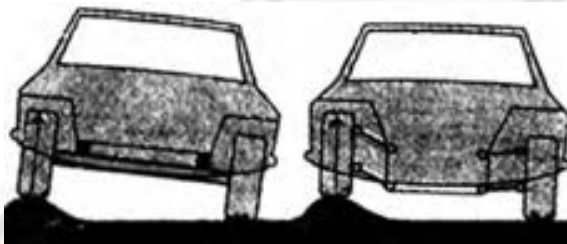
الف) سطح صاف مسیر

ب) باد لاستیک‌ها

ج) طراحی خودرو

د) سیستم تعلیق

۳- به کدام دلیل اتاق خودروی سمت راست در شکل زیر، منحرف شده است؟



الف) استفاده از سیستم تعلیق یک نواخت

ب) استفاده از سیستم تعلیق ثابت

ج) استفاده از سیستم تعلیق مستقل

د) استفاده از لاستیک‌های مناسب

۴- تصویر، نشان‌دهنده چه نوع فنری است؟

د) مخزن لاستیکی

ج) فنر هوایی

ب) فنر لاستیکی

الف) فنر فولادی



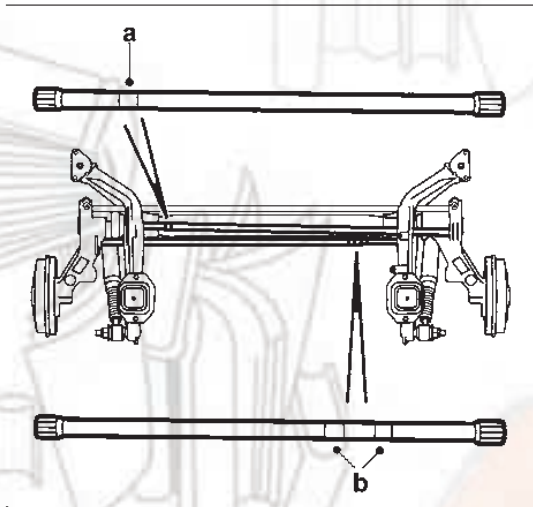
۵- اجزای a و b (نشان داده شده در تصویر) چه کاربردی دارند؟

الف) نگه‌دارنده سیستم تعلیق

ب) فنرهای پیچشی

ج) میل رابط

د) برای استحکام بیشتر استفاده می‌شوند.



۶- کمک فنرها چگونه روی سیستم تعلیق نصب می‌شوند؟

الف) روی محور چرخ و اکسل

ب) روی اکسل و فنر اصلی

ج) روی بدنه اکسل

د) روی بدنه و فنر اصلی

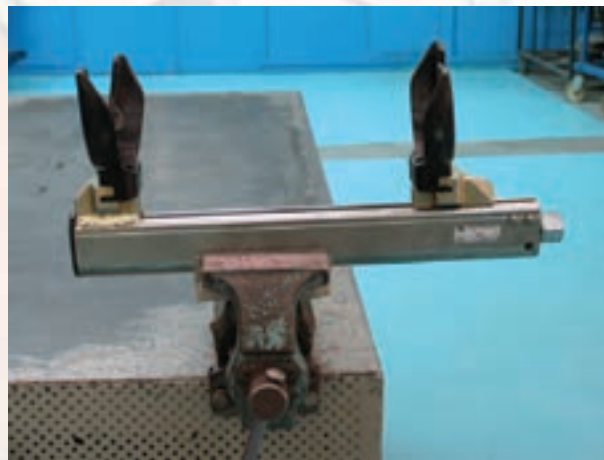
۷- تصویر، نشان‌دهنده چه دستگاهی است؟

الف) سیبک کش

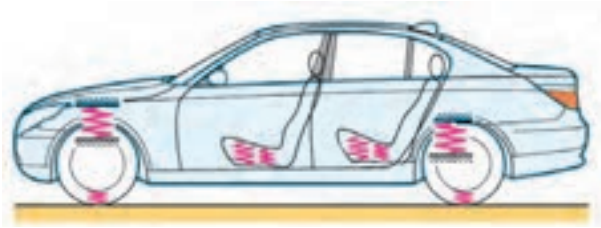
ب) نگه‌دارنده تویی چرخ

ج) نگه‌دارنده فنر و کمک فنر

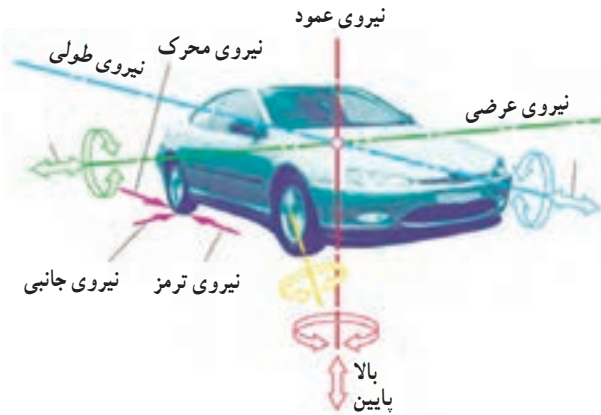
د) جمع‌کننده فنر لول



۳-۱- سیستم تعلیق خودرو



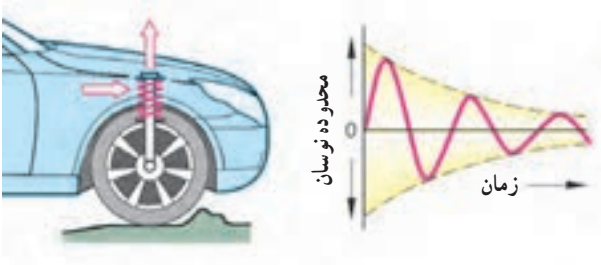
شکل ۱-۳- سیستم تعلیق در خودرو سواری



شکل ۲-۳- نیرو و گشتاورهای مختلف وارد بر خودرو



شکل ۳-۳- سیستم تعلیق و فرمان



شکل ۴-۳- میرایی ضربات ناشی از ناهمواری جاده

تماس خودرو با زمین از طریق لاستیک چرخ‌ها انجام می‌گیرد. بنابراین نحوه تماس و حرکات آنها از اهمیت بسیار زیادی برخوردار است. سیستم تعلیق بین بدنه و چرخ‌های خودرو به گونه‌ای طراحی شده است که مکانیزم آن شرایط مطلوب را فراهم می‌سازد. سیستم تعلیق سیستمی است که در کنترل پایداری و راحتی سرنشین و نحوه حرکت خودرو نقش حیاتی برعهده دارد (شکل ۱-۳).

بر این اساس سیستم تعلیق را می‌توان این‌گونه تعریف کرد:

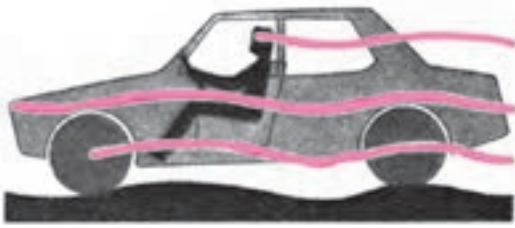
سیستم تعلیق مکانیزمی است که نیروهای عمودی (وارد از سطح جاده به چرخ‌ها) نیروهای طولی (در اثر عکس‌العمل جاده به صورت نیروی اصطکاک، شتاب‌گیری و یا نیروی ترمز) و همچنین نیروهای عرضی (اثر وزش باد جانبی یا عکس‌العمل نیروی گریز از مرکز هنگام پیچیدن) را به خوبی تحمل می‌کند. در خودرو حول هر یک از محورهای طولی، عرضی و عمودی تمایل به پیچش وجود دارد (شکل ۲-۳).

بنابراین سیستم فزبنندی محورها، چرخ‌های خودرو را در حالت معلق نسبت به شاسی قرار می‌دهد که به آن سیستم تعلیق خودرو می‌گویند (شکل ۳-۳).

۳-۱-۱- وظایف سیستم تعلیق: وظایف اصلی

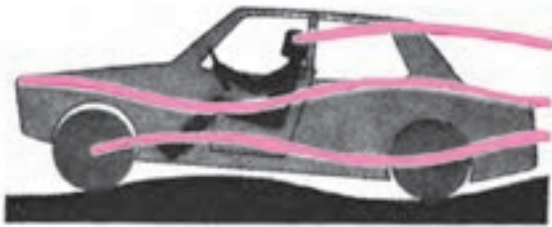
سیستم تعلیق عبارت‌اند از:

- ۱- تحمل وزن خودرو؛
- ۲- مهار کردن حرکات نامطلوب چرخ (شکل ۴-۳)؛
- ۳- اجازه حرکت‌های مطلوب چرخ؛
- ۴- پایداری خودرو؛



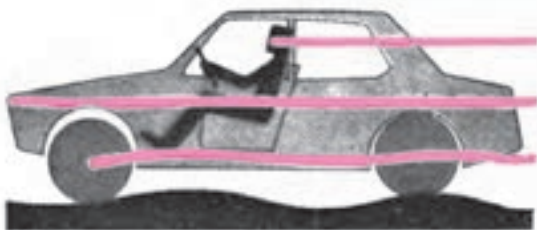
خودرو بدون سیستم تعلیق کلیه ناهمواری های جاده به اتاق و راننده منتقل می شود.

شکل ۳-۵- خودرو بدون سیستم تعلیق



خودروی بدون ضربه گیر خودرو، در هر ناهمواری بالا و پایین می رود و دائماً نوسان می کند.

شکل ۳-۶- خودروی بدون ضربه گیر



خودرو با سیستم تعلیق صحیح چرخ ها با ناهمواری ها در تماس اند، ولی حرکت های نوسانی جاده به راننده منتقل نمی شود.

شکل ۳-۷- خودرو با سیستم تعلیق صحیح



شکل ۳-۸- سیستم تعلیق

۵- تأمین آسایش و راحتی سرنشین (شکل ۳-۵).

اولین وظیفه تحمل وزن اتاق و سیستم های مولد قدرت و انتقال قدرت و سایر تجهیزات خودرو است، به نحوی که ضمن تقسیم متناسب وزن خودرو، امکان تماس چرخ ها با شاسی و اتاق خودرو وجود نداشته باشد.

دومین وظیفه سیستم تعلیق مهار کردن حرکات نامطلوب چرخ است. به این معنا که چرخ ها را در زیر بدنه خودرو محکم و استوار (بدون لقی و یا حرکات نامناسب) نگه می دارد. زیرا وجود حرکات نامناسب در چرخ، به ناپایداری خودرو منجر می گردد (شکل های ۳-۵ و ۳-۶).

سومین وظیفه سیستم تعلیق اجازه حرکت های مطلوب به چرخ هاست. بدین معنی که چرخ ها در جهت حرکت و فرمان دادن به خودرو اجازه دوران داشته باشند، و هم چنین بتوانند در جهت قائم به بالا و پایین حرکت کنند. ضمن اینکه ارتعاش کمتری را به بدنه خودرو منتقل نمایند تا برای سرنشینان آسایش بیشتری فراهم شود (شکل ۳-۷).

وظیفه بعدی سیستم تعلیق، پایدار نمودن خودرو است. به این ترتیب که سیستم تعلیق و فنربندی باید به گونه ای باشد که تماس چرخ با سطح زمین در کلیه شرایط حفظ شود و حرکات های مختلف چرخ به گونه ای باشد که نهایتاً به پایداری خودرو منجر گردد.

آخرین وظیفه سیستم تعلیق تأمین آسایش و راحتی سرنشینان است. بنابراین، ضربه و قابلیت مستهلک سازی ارتعاشات سیستم تعلیق باید به گونه ای باشد که در حد امکان ارتعاشات و ضربات کمتری از جاده به بدنه خودرو و نهایتاً به سرنشین منتقل شود (شکل ۳-۸).

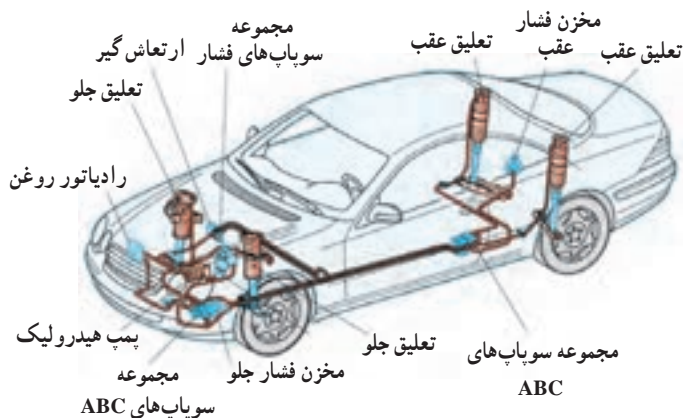
۲-۱-۳- انواع سیستم تعلیق: براساس این که حرکت چرخ یک طرف خودرو تا چه اندازه بر روی حرکت چرخ طرف دیگر اثر می گذارد. سیستم تعلیق را به سه صورت طراحی می کنند:

۱- سیستم تعلیق یک پارچه (صلب و ثابت)؛ (شکل

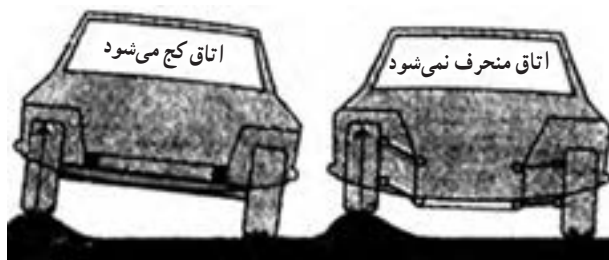
۱-۳-ب)

۲- سیستم تعلیق مستقل؛ (شکل ۱-۳-الف)

۳- سیستم تعلیق فعال؛ (شکل ۹-۳)



شکل ۹-۳- خودرو با سیستم تعلیق فعال



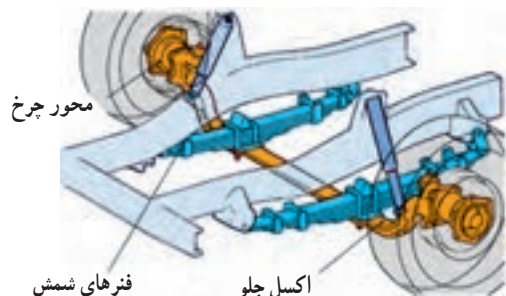
ب- تعلیق یک پارچه

الف- تعلیق مستقل

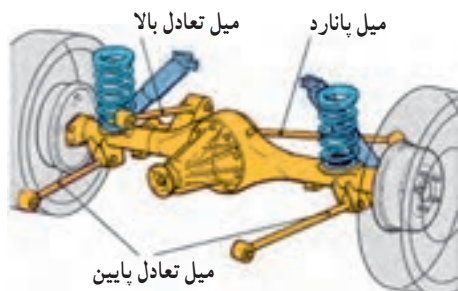
شکل ۱۰-۳- تفاوت عملکرد سیستم تعلیق یک پارچه و مستقل

سیستم تعلیق یک پارچه (صلب): در تعلیق یک پارچه

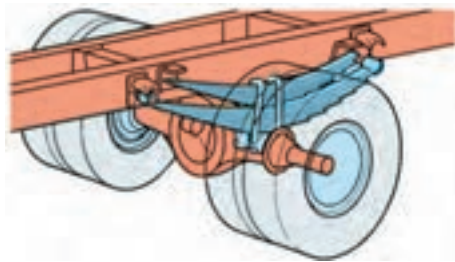
(ثابت) چرخ سمت چپ و راست توسط یک میله طوری به یکدیگر متصل اند (شکل ۱۱-۳) که حرکت یک چرخ روی چرخ دیگر تأثیر می گذارد. لازم است یادآوری شود اگر چرخ ها محرک باشند میله ای که آنها را به هم وصل می کند مقطعی دایره ای و توخالی دارد. به طوری که پلوس ها از داخل این لوله عبور می کنند و به چرخ ها وصل می شوند و گشتاور مورد نیاز را جهت به حرکت درآوردن خودرو از دیفرانسیل به چرخ ها منتقل می کنند (شکل ۱۲-۳). در صورتی که چرخ ها محرک نباشند میله ای که آنها را به هم وصل می کند می تواند به صورت توپر یا توخالی به کار رود.



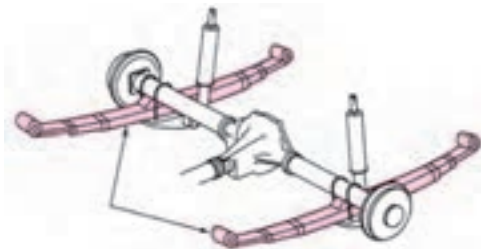
شکل ۱۱-۳- سیستم تعلیق یک پارچه با فنرهای شمش



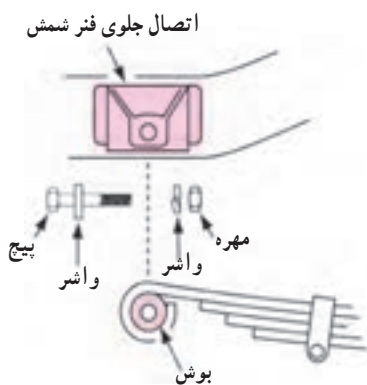
شکل ۱۲-۳- سیستم تعلیق یک پارچه با چرخ های محرک



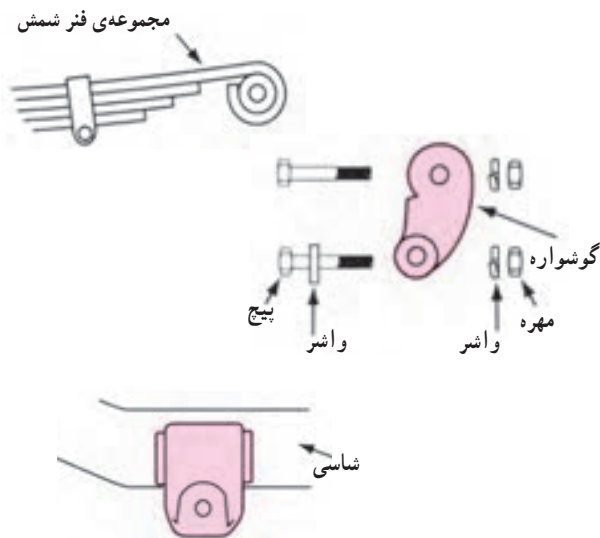
شکل ۱۳-۳ سیستم تعلیق با فنر شمش دابل خودروهای سنگین



شکل ۱۴-۳ اجزای محدود سیستم تعلیق یک پارچه



شکل ۱۵-۳ اتصال جلو فنر شمش



شکل ۱۶-۳ اتصال عقب فنر شمش

سیستم‌های تعلیق یک پارچه (ثابت) از قدیمی‌ترین نوع تعلیق است و هم اکنون نیز در خودروهای سنگین و کامیون‌ها کاربرد وسیعی دارد (شکل ۱۳-۳) (در خودروهای سبک و سواری‌ها از تعلیق ثابت در محور عقب استفاده می‌شود).

مزایای سیستم تعلیق یک پارچه: مزایای سیستم

تعلیق یک پارچه (ثابت) عبارت‌اند از:

- ۱- قیمت تمام شده آن ارزان است (شکل ۱۴-۳).
- ۲- استحکام و مقاومت آن زیاد است. به همین دلیل در خودروهای سنگین کاربرد گسترده‌ای دارد.
- ۳- فاصله عرضی بین چرخ‌ها و زوایای چرخ ثابت است. بنابراین پایداری حرکت طولی خودرو افزایش می‌یابد و از لاستیک سایبی کاسته می‌شود.
- ۴- نیروهای وارد بر چرخ‌ها توسط سیستم تعلیق کنترل می‌شود و به بازوها و اهرم‌های تعادل و کنترل نیاز نیست و سیستم تعلیق ساده‌تر می‌شود.
- ۵- در جاده‌های لغزنده (کم اصطکاک) هدایت خودرو آسان است.
- ۶- در سربیش‌ها، نیروی گریز از مرکز ثابتی به چرخ‌ها اعمال می‌شود.
- ۷- اتصالات آن به شاسی ساده و آسان است (شکل‌های ۱۵-۳ و ۱۶-۳).
- ۸- هزینه تعمیر و نگهداری آن کم است.

معایب سیستم تعلیق یک پارچه :

۱- وزن این نوع سیستم تعلیق زیاد است، به همین جهت راحتی سرنشین را کاهش می دهد و مصرف سوخت و آلودگی محیط زیست را افزایش می شود.



الف- تعلیق مستقل

۲- انحراف یک چرخ سبب منحرف شدن چرخ دیگر می شود و پایداری خودرو کاهش می یابد (شکل ۱۷-۳-ب).

۳- جهت اکسل در زیر خودرو به فضای زیادی نیاز است، در نتیجه فضای صندوق عقب کاهش می یابد و جاسازی باک و چرخ زاپاس مشکل می شود.



ب- تعلیق یک پارچه

۴- در صورتی که چرخ ها محرک باشند، بار روی چرخ ها برابر نخواهد شد و کنترل خودرو هنگام ترمزگیری و شتاب گیری با مشکل مواجه می شود.

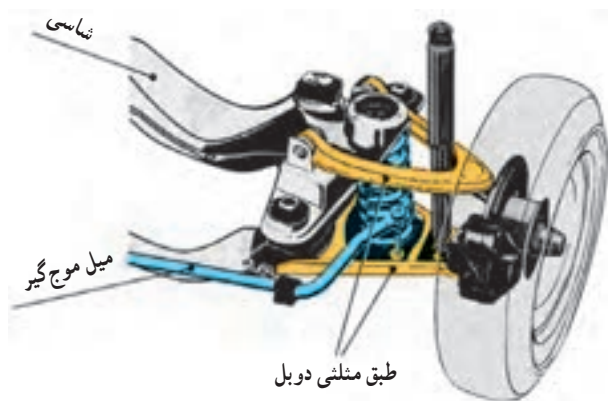
۵- در صورت استفاده از فنر شمشی در سیستم تعلیق یک پارچه، فنرها به صورت خشک روی هم می لغزند و باعث می شوند سیستم تعلیق به خوبی عمل نکند و نهایتاً راحتی سرنشین کاهش یابد (خودرو در حالت سبک بودن می کوبد).

سیستم تعلیق مستقل: در تعلیق مستقیم هر چرخ، مستقل از دیگر چرخ ها، نوسان می کند و ارتعاش آن روی چرخ سمت دیگر خودرو تأثیر نمی گذارد و از آن مستقل است. به عبارتی دیگر بین چرخ سمت راست و چپ رابط مکانیکی وجود ندارد (شکل ۱۷-۳-الف).

سیستم تعلیق مستقل در تعلیق جلو و عقب اکثر خودروهای سواری در چرخ های محرک و غیرمحرک به کار برده می شود. در خودروهای پیشرفته و گران قیمت معمولاً در تعلیق جلو و عقب از سیستم تعلیق مستقل استفاده می کنند.

در سیستم تعلیق مستقل، معمولاً از فنرهای لول و فنرهای پیچشی استفاده می شود و استفاده از فنر شمش به ندرت اتفاق می افتد (شکل ۱۸-۳).

شکل ۱۷-۳- بی اثر بودن ارتعاش یک چرخ روی چرخ دیگر



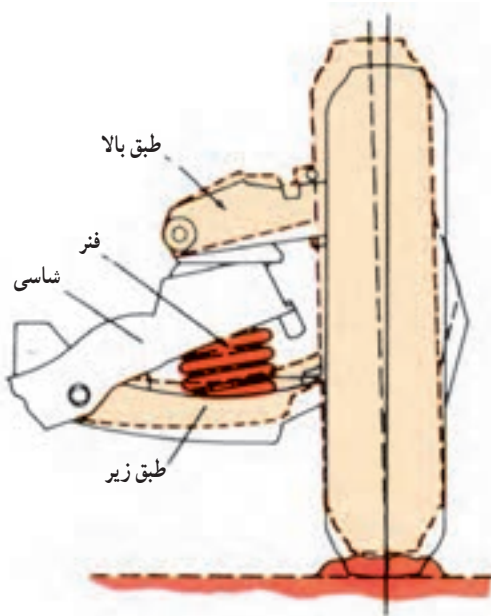
شکل ۱۸-۳- سیستم تعلیق مستقل با طبق دوپل



شکل ۱۹-۳ مزایای سیستم تعلیق مستقل

مزایای سیستم تعلیق مستقل:

- ۱- تأثیر متقابل چرخ‌ها از بین می‌رود. بنابراین چرخ سمت چپ اثری روی چرخ سمت راست خودرو ندارد (شکل ۱۹-۳).
- ۲- وزن سیستم تعلیق مستقل کمتر است. بنابراین راحتی سرنشین و پایداری خودرو افزایش می‌یابد و از مصرف سوخت و آلودگی نیز کاسته می‌شود.
- ۳- با استفاده در چرخ‌های جلو، فرمان دادن به چرخ‌ها راحت‌تر می‌شود و نهایتاً پایداری و کنترل‌پذیری خودرو افزایش می‌یابد.



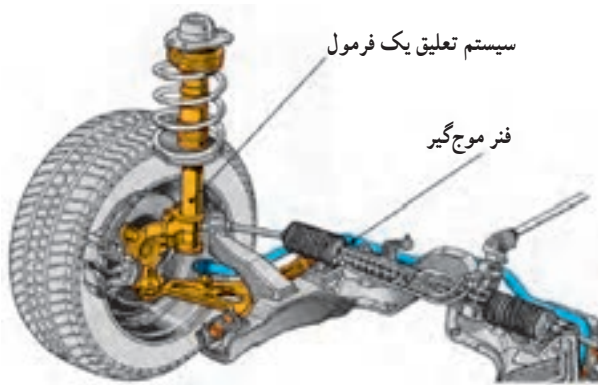
شکل ۲۰-۳ نوسان زیاد چرخ در سیستم تعلیق مستقل

معایب سیستم تعلیق مستقل:

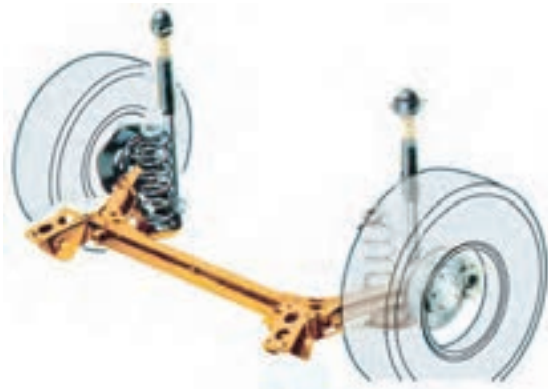
- ۱- به علت نرم بودن فنربندی سیستم تعلیق، حالت نوسان‌کنندگی چرخ زیاد می‌شود. لذا لاستیک سایه افزایش می‌یابد (شکل ۲۰-۳).
- ۲- هزینه طراحی، ساخت، تعمیر و نگهداری سیستم تعلیق مستقل زیاد است، که نهایتاً به افزایش قیمت تمام‌شده خودرو منجر می‌شود.

انواع سیستم تعلیق مستقل:

- سه حالت زیر ساخته می‌شود:
- طبق دار دابل که فنرلول استفاده شده در مکانیزم آن به صورت‌های روی طبق پایین، روی طبق بالا و روی اکسل‌ها نصب می‌شود.
 - سیستم تعلیق جلو با کمک فنر (ستونی یا مک فرسون) در این سیستم یک طبق در پایین و یک اهرم مایل به اهرم محور چرخ متصل می‌شود. اهرم مایل حامل کمک فنر، بشقابک، فنر لوله‌ای و فلانج اتصال است.

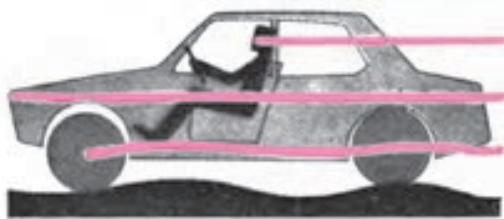


شکل ۲۱-۳ سیستم تعلیق جلو با کمک فنر (مک فرسون)



شکل ۳-۲۲

– سیستم تعلیق مستقل با اهرم طولی، در این سیستم یک اهرم طولی نیرومند به کار می‌رود که یک سر آن به شاسی و سر دیگرش به محور چرخ متصل است. اهرم طولی به شکل‌های دو شاخه و خمیده ساخته شده است (شکل ۳-۲۲).



شکل ۳-۲۳ – خودرو با سیستم تعلیق صحیح

۳-۲ – فنر و فنربندی سیستم تعلیق

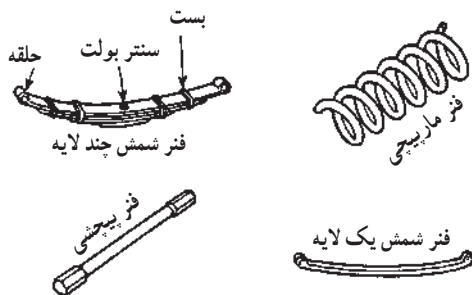
فنرها، ضمن تحمل وزن خودرو و بار آن، ضربه حاصل از ناهمواری‌های جاده را جذب می‌کنند. به بیان دیگر، فنرها با جمع شدن (تراکم) و باز شدن، عملاً ضربه‌های حاصل از دست‌اندازها را جذب می‌کنند (شکل ۳-۲۳).



شکل ۳-۲۴ – انواع فنرهای مورد استفاده در خودرو

فنر ایده‌ال، ضربات جاده را به سرعت جذب می‌کند و به سرعت به حالت عادی برمی‌گردد. البته چنین فنری وجود ندارد، زیرا فنرهای نرم ضربات را به سرعت جذب می‌کنند ولی ارتعاشات زیادی دارند و فنرهای سخت، از آرامش خودرو می‌کاهند. پس با توجه به تعاریف فوق فنرهای نرم با ارتعاش‌گیری مناسب بهترین فنرها برای استفاده هستند. انواع فنرهای مورد استفاده در خودروها را در دو گروه می‌توان تقسیم‌بندی کرد:

– فنرهای فولادی
– فنرهای غیر فولادی (شکل ۳-۲۴).

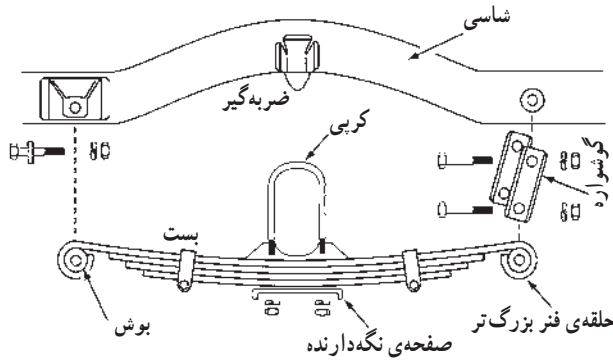


شکل ۳-۲۵ – فنرهای فولادی

۳-۲-۱ – فنرهای فولادی: فنرهای فولادی از فولادهایی با آلیاژ منگنز، سیلیسیم، کرم و غیر آنها ساخته می‌شوند.

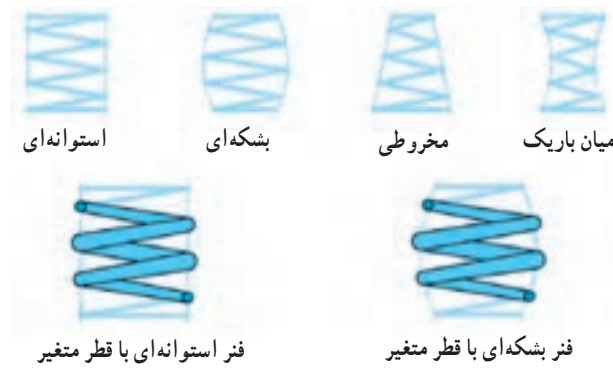
فنرهای فولادی به صورت‌های شمش، مارپیچی و پیچشی در خودروها به کار می‌روند (شکل ۳-۲۵).

فنر شمش: فنر شمش قدیمی‌ترین نوع فنر است که در سیستم تعلیق خودروها به کار می‌رفت و در دو نوع تک برگی و چند برگی (لایه) ساخته می‌شود.



شکل ۲۶-۳- اجزای سیستم تعلیق با فنر شمش

این نوع فنر از چند تسمه فولادی انعطاف پذیر با طول‌های متفاوت تشکیل می‌شود که روی هم قرار می‌گیرند و با بست به هم بسته می‌شوند. در هنگام کار، فنر خم می‌شود تا ضربه دست‌انداز (ناهمواری‌های جاده) را بگیرد. تسمه‌ها روی هم خم می‌شوند و می‌لغزند تا این عمل امکان پذیر شود. فنر بزرگ‌تر (شاه فنر) به وسیله حلقه دو انتها و بوش قامه روی شاسی نصب می‌شود (شکل ۲۶-۳).



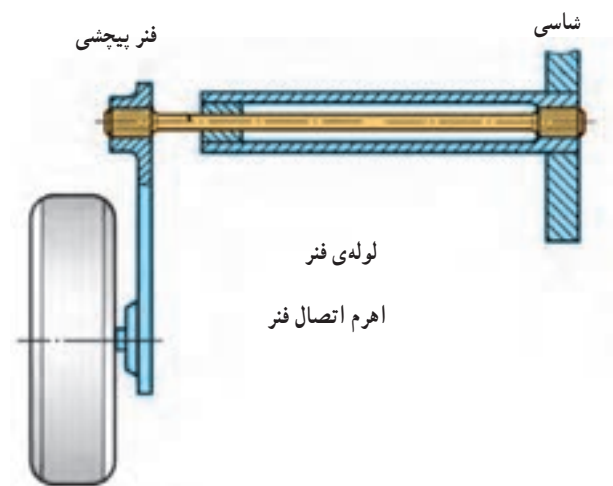
شکل ۲۷-۳- انواع فنر مارپیچی

فنر مارپیچی (لوله‌ای): این فنر از یک قطعه مفتول فولادی فتری ساخته شده است، که آن را به صورت پیچه پیچیده‌اند (شکل ۲۷-۳).

این نوع فنر در انواع سیستم‌های تعلیق ثابت و مستقل کاربرد دارد. بعضی از فنرهای مارپیچی را به صورت مخروطی نیز می‌سازند.

مزایای فنرهای مارپیچی: اشغال جای کم، داشتن خاصیت فتری خوب و نرم و عدم نیاز به مراقبت و نگهداری.

معایب فنرهای مارپیچی: جذب نیرو فقط در امتداد محور فنر صورت می‌گیرد، در حالی که سیستم تعلیق به اهرم‌های مختلفی نیاز دارد که فنر آنها برای جذب نیروهای طولی و عرضی قابلیت کج شدن و شکم دادن در فاصله زیاد بین دو تکیه‌گاه را داشته باشند.



شکل ۲۸-۳- فنر پیچشی

فنر پیچشی: فنرهای پیچشی از جنس فولاد فنر است که یک سر آن به شاسی یا اتاق خودرو متصل می‌شود و ثابت است (شکل ۲۸-۳) و سر دیگر که انرژی پتانسیل در آن ذخیره می‌شود در معرض پیچش قرار می‌گیرد. پس از حذف نیروی پیچشی، این میله به حالت اولیه برگشت می‌کند.

از فنر پیچشی در ساختمان میل طبق‌های طولی (پانارد) و میله ضدغلتش (موج‌گیر) استفاده می‌شود.



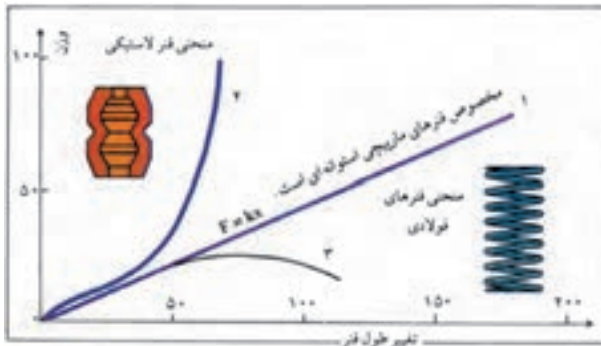
شکل ۲۹-۳- فنر لاستیکی

۲-۲-۳- فنرهای غیر فولادی: مهم ترین فنرهای

غیر فولادی در خودروها عبارت اند از:

- فنرهای لاستیکی (شکل ۲۹-۳) که در مقایسه با فنرهای

فولادی تغییر طول کمتری دارند (شکل ۳۰-۳).



شکل ۳۰-۳- مقایسه عملکرد فنرهای فولادی و لاستیکی

در شکل ۳۰-۳ عملکرد فنرهای فولادی و لاستیکی

مقایسه شده است، به طوری که در منحنی فنر لاستیکی مقدار تغییر

طول نسبت به فنرهای ماریچی استوانه و سایر فنرهای فولادی

کمتر است.

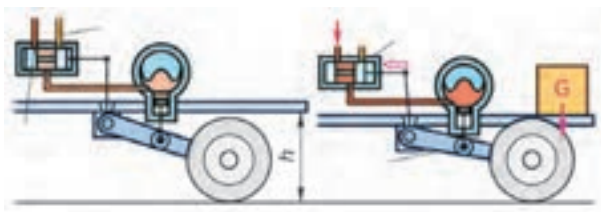
- فنرهای نیوماتیکی یا هیدرونیوماتیکی (شکل ۳۱-۳).

- فنرهای هیدرواستاتیکی و فعال

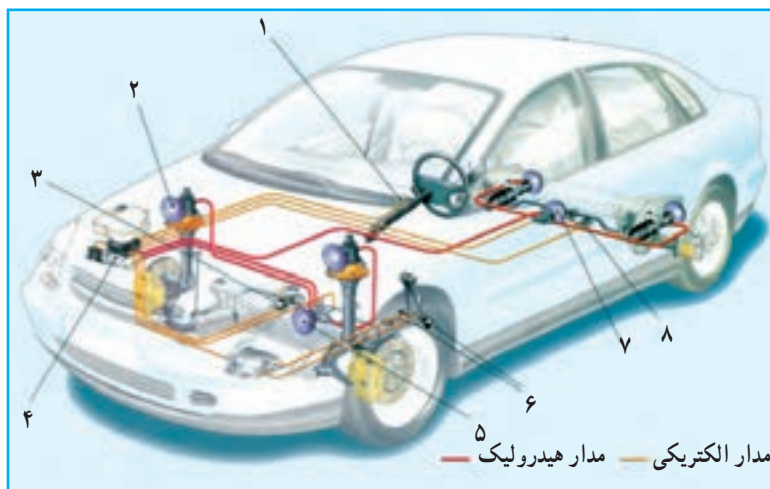
این نوع فنرها با استفاده از سیستم های کنترل الکترونیکی

کنترل و مدیریت می شود و در خودروهای خصوصاً سنگین و

گران قیمت به کار می روند (شکل ۳۲-۳).



شکل ۳۱-۳- سیستم تعلیق هیدرونیوماتیکی



شکل ۳۲-۳- سیستم تعلیق فعال

۱- حسگر جعبه فرمان

۲- سیلندر تعلیق جلو

۳- حسگر کنترل ارتفاع جلو

۴- سیستم هیدرولیک (پمپ و مخزن)

۵- کنترل مرکزی فنرهای جلو

۶- مجموعه پدال ترمز

۷- کنترل مرکزی فنرهای عقب

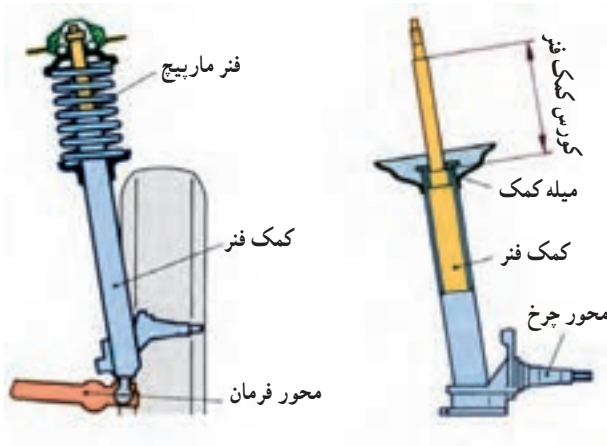
۸- حسگر کنترل ارتفاع عقب

۳-۳- کمک فنر (ارتعاش گیر)

بهترین فنرها برای استفاده در خودروها فنرهای هستند که ضربه حاصل از جمع شدن (جهش) را به سرعت جذب کنند و در باز شدن (واجش) به آهستگی به وضعیت عادی خود برگردند. اما ساخت چنین فنری دشوار است.

برای تأمین این وضعیت مطلوب، از فنر و کمک فنر (ارتعاش گیر) استفاده می‌شود.

کمک فنر از تداوم نوسان (ارتعاش) فنر، پس از عبور از روی مانع (ناهمواری جاده)، جلوگیری می‌کند (شکل ۳-۳۳).



شکل ۳-۳۳- مجموعه فنر و کمک فنر

کمک فنر ساده یک وسیله هیدرولیکی لوله مانند است، که در نزدیکی هر چرخ نصب می‌شود تا نوسانات فنرها را کنترل یا میرا کند. یک سر کمک فنر به اتاق یا شاسی خودرو متصل می‌شود (شکل ۳-۳۴). سر دیگر کمک فنر به قطعه‌ای از اجزای متحرک سیستم تعلیق مانند پوسته اکسل یا طبق متصل است. در این وضعیت حرکت فنر سبب افزایش و کاهش طول کمک فنر می‌شود.

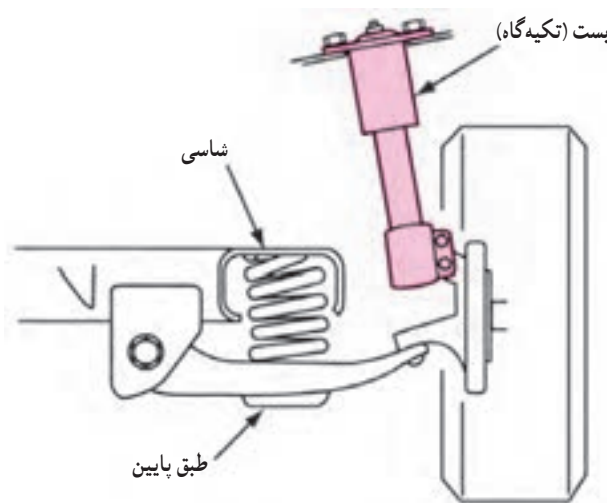


شکل ۳-۳۴- چند نوع کمک فنر

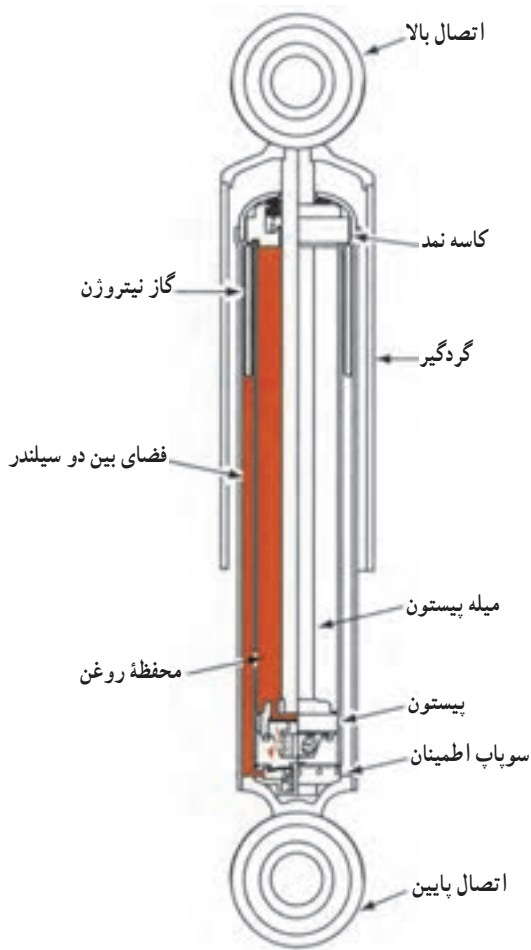
کمک فنر زیر بار وزن خودرو نیست و بر ارتفاع آن هم اثر نمی‌گذارد (شکل ۳-۳۵). (البته بعضی از کمک فنرها این کارکردها را نیز دارند.)

کمک فنر در انواع مختلف طراحی و ساخته شده و کاربرد آن برحسب نوع، وزن و میزان ضربات وارده به خودرو متنوع است. انواع آن عبارت‌اند از:

- کمک فنر مستقل هیدرولیکی
- کمک فنر مستقل گازی
- کمک فنر تنظیم پذیر
- کمک فنر بادی



شکل ۳-۳۵- شرایط کمک فنر و فنر



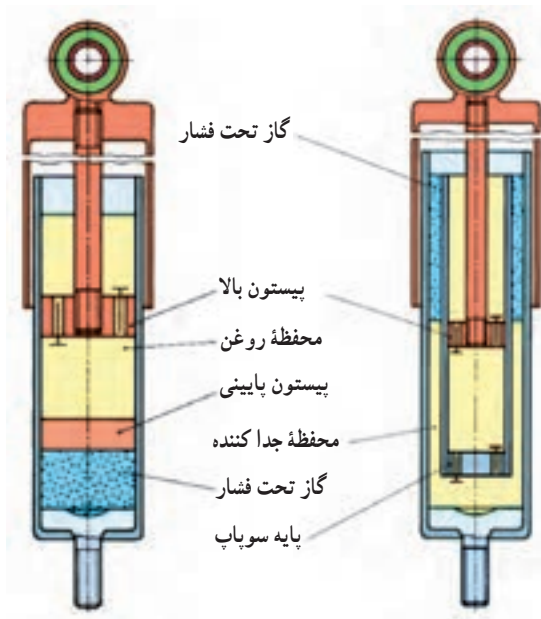
شکل ۳-۳۶

۱-۳-۳- کمک فتر مستقل هیدرولیکی : در ساختمان کمک فتر مستقل هیدرولیکی دو سیلندر یک طرفه به کار رفته است. یکی از سیلندرها به شاسی (اتاق) و طرف دیگر به یکی از اجزای متحرک سیستم تعلیق متصل می شود.

به سیلندر بالا یک دسته پیستون متصل شده و روی پیستون دو نوع سوپاپ صفحه‌ای نصب شده است. سوپاپ دارای مجرای درشت هنگام فشردن فتر باز می شود اما سوپاپ دارای مجرای ریز هنگام باز شدن فتر باز می شود (شکل ۳-۳۶).

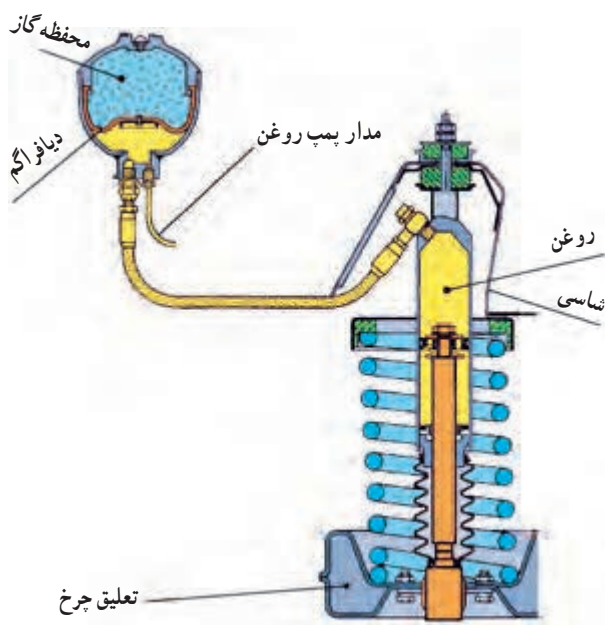
سوپاپ بزرگتر در هنگام فشردن فتر حجم بیشتری از روغن (سیال) را عبور داده و مقاومت کمتری در جمع شدن کمک فتر ایجاد می شود.

در هنگام باز شدن فتر سوپاپ کوچکتر حجم کمتری از روغن (سیال) را عبور داده و مقاومت بیشتری از کمک فتر انتظار می رود.

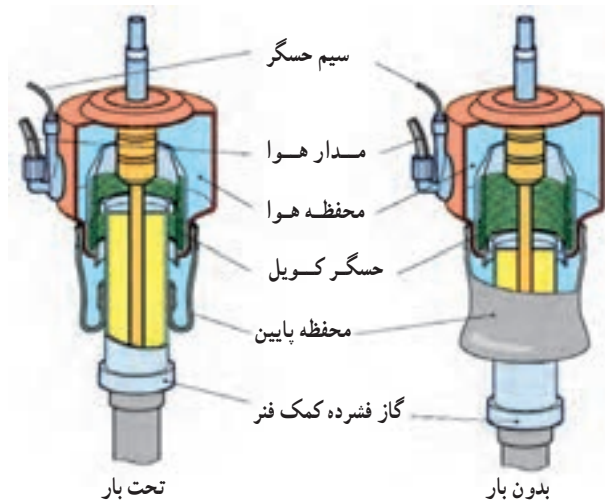


شکل ۳-۳۷- کمک فتر گازی

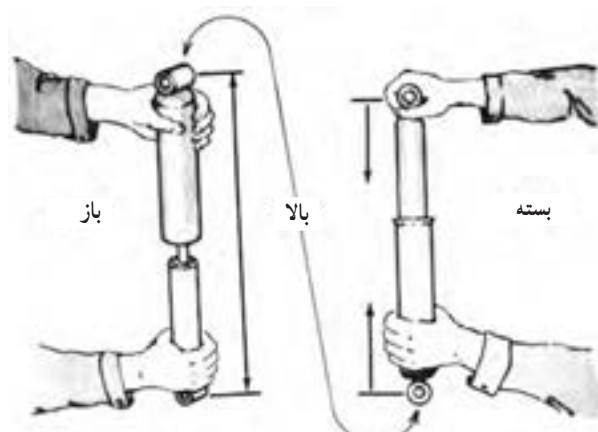
۲-۳-۳- کمک فتر مستقل گازی : در بالای سیال داخل کمک فتر مقداری گاز (نیتروژن) تزریق شده است. پیستونی معلق بین مخزن گاز و روغن وجود دارد. پیستون و دسته پیستون این نوع ارتعاش گیر مانند نوع هیدرولیکی است (شکل ۳-۳۷).



شکل ۳-۳۸- کمک فتر تنظیم پذیر



شکل ۳-۳۹- کمک فتر بادی



شکل ۳-۴۰- اصول کار کمک فتر

۳-۳-۳- کمک فتر تنظیم پذیر: در این نوع کمک

فترها، کار فتر با کار کمک فتر تلفیق می شود. در نتیجه ارتفاع خودرو، بدون توجه به میزان بار، ثابت می ماند (شکل ۳-۳۸). بعضی از این کمک فترها قابل تنظیم اند و با فرمان راننده یا به صورت الکترونیکی تنظیم می شوند. در بعضی از اتومبیل ها راننده می تواند، ضمن انتخاب وضعیت یک کلید در جلوی داشبورد، وضعیت کمک فتر را تغییر دهد.

۳-۳-۴- کمک فتر بادی: با کمک فترهای بادی یک

محفظة لاستیکی همراه است و آن (کمک فتر) را در برمی گیرد. این محفظة را با هوای فشرده پر می کنند.

هوای فشرده ظرفیت باربری خودرو را افزایش می دهد و در عین حال ارتفاع خودرو را ثابت نگه می دارد (شکل ۳-۳۹).

۳-۴- اصول کار کمک فتر در خودرو

کمک فتر (ارتعاش گیر) در سیستم تعلیق موازی با فتر بسته می شود.

فتر در مقابل نیروی خارجی تغییر شکل می دهد و انرژی ذخیره می کند. در موقع جمع شدن فتر، کمک فتر نیز به سهولت جمع می شود و در موقع باز شدن فتر، انرژی ذخیره شده را به سرعت آزاد می کند. ولی کمک فتر در موقع باز شدن فتر به شدت مقاومت می کند و به کندی باز می شود تا جلوی ارتعاش فتر و همچنین اضافه شدن ارتعاش جدید را بگیرد و از بروز حالت بحرانی و تشدید، که رزنانس نامیده می شود و در اتاق خودرو باعث بروز تکان های شدید و آزاردهنده می شود، جلوگیری کند.

اصول کار کمک فترها یکسان هستند و در طراحی آنها سعی شده با استفاده از مکانیزم های هیدرولیکی، نیوماتیکی، الکتریکی و ترکیبی، باز شدن فتر (واجش) را کنترل کنند تا جلوی تکرار ارتعاشات و انتقال آن به شاسی و اتاق خودرو گرفته شود (شکل ۳-۴۰).

۳-۵- اجزای سیستم تعلیق و فنربندی خودرو

اجزای سیستم تعلیق و فنربندی خودرو در دو بخش :

- سیستم تعلیق عقب

- سیستم تعلیق جلو

مورد بررسی قرار می‌گیرد (شکل ۳-۴۱).



شکل ۳-۴۱- سیستم تعلیق عقب و جلو خودرو

۱-۳-۵- سیستم‌های تعلیق عقب : در سیستم‌های

تعلیق عقب از فنرهای شمش، ماریچ، پیچشی و بادی استفاده می‌شود. در خودروهایی که چهار چرخ فرمان‌پذیر هستند چرخ‌های عقب طوری طراحی و نصب شده‌اند که اندکی نوسان جانبی دارند.

سیستم‌های تعلیق یک پارچه در اتومبیل‌های سواری کمتر مورد استفاده قرار می‌گیرد و بیشتر از سیستم‌های تعلیق مستقل بهره‌برداری می‌شود.

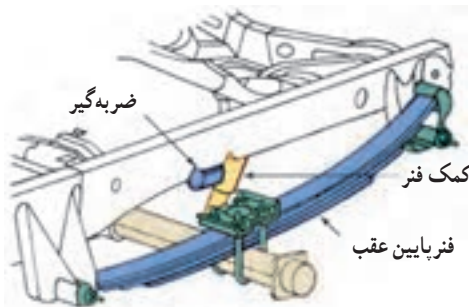
انواع سیستم تعلیق عقب عبارتند از :

۱- سیستم تعلیق عقب با فنر شمش چند لایه : سیستم

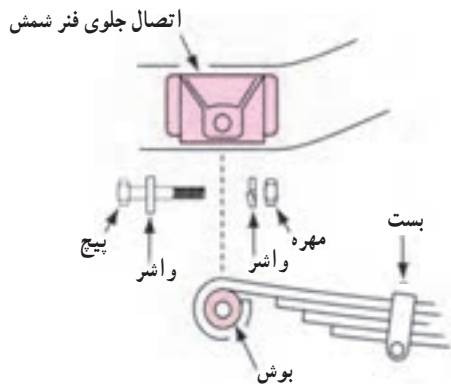
تعلیق عقب با فنر شمش چند لایه در شکل ۳-۴۲ نشان داده شده است. فنرها با استفاده از دو عدد کربی بسته می‌شوند و زیر پوسته اکسل قرار می‌گیرند.

وقتی فنرها در نتیجه تغییر میزان بار خم می‌شوند برگ‌ها روی هم می‌لغزند. چند بست فنری در طول فنر شمش چند برگی، فنرها را در یک جهت نگه می‌دارند. این بست‌ها مانع جدا شدن بیش از اندازه برگ‌ها در هنگام باز شدن شان می‌شوند.

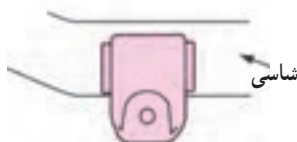
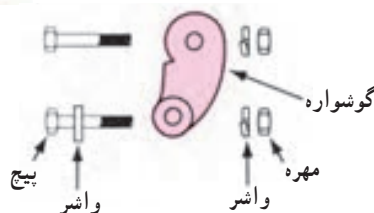
دو سر فنر بلندتر به صورت حلقه ساخته می‌شود تا روی جلو و عقب شاسی نصب شود (شکل‌های ۳-۴۳ و ۳-۴۴). این دو قسمت را به وسیله یک پیچ و مهره و بوش نصب می‌کنند و وقتی فنر خم می‌شود، گوشواره فنر روی بوش عقب و جلو می‌رود. این بوش نیز ارتعاش فنر را به وسیله کمک فنر میرا می‌کند.



شکل ۳-۴۲- سیستم تعلیق عقب با فنر شمش

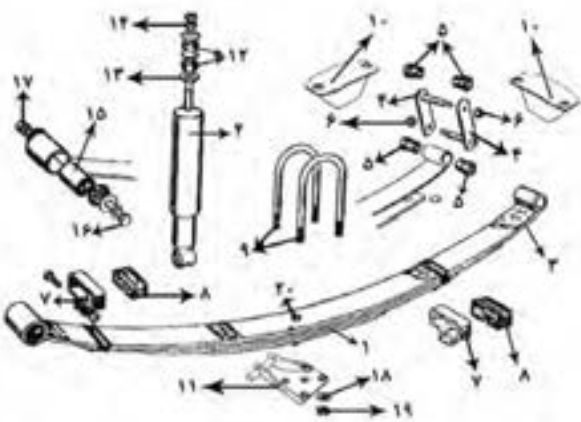


شکل ۳-۴۳- بست و بوش سر جلوی فنر بلند (شاه فنر)



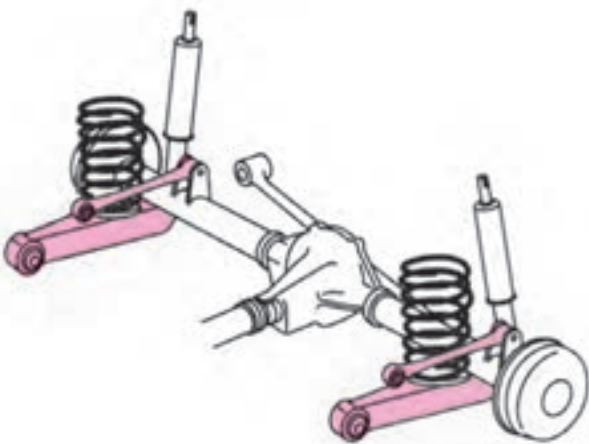
شکل ۳-۴۴- گوشواره و بوش سر عقب فنر بلند (شاه فنر)

اجزای کامل سیستم تعلیق عقب با فنر شمش چند لایه، که در شکل ۳-۴۵ نشان داده شده است، عبارت‌اند از:



شکل ۳-۴۵- اجزای سیستم تعلیق با فنر شمش چند لایه

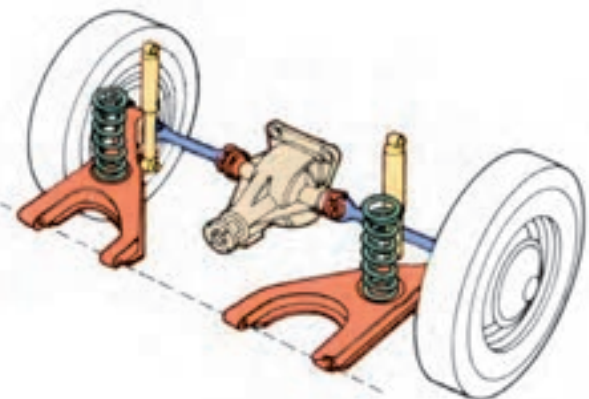
- ۱- مجموعه فنر شمش ۲- کمک فنر یا ارتعاش‌گیر
- ۳- شاه‌فنر ۴- گوشواره ۵- بوش‌های لاستیکی ۶- مهره‌های گوشواره ۷- بست‌ها ۸- لاستیک بین بست‌ها و مجموعه فنر شمش ۹- پیچ‌های کربی ۱۰- محدودکننده‌های پوسته دیفرانسیل ۱۱- صفحه نگه‌دارنده کربی‌ها و مجموعه فنر شمش ۱۲- بوش‌های لاستیکی اتصال کمک فنر به زیر گل‌گیر ۱۳- واشرهای فلزی ۱۴- مهره اتصال کمک فنر ۱۵- بوش لاستیکی جلو فنر ۱۶- پیچ اتصال ۱۷- مهره اتصال ۱۸- واشر پیچ کربی ۱۹- مهره کربی ۲۰- پیچ مرکزی لایه‌های فنر شمش



شکل ۳-۴۶- سیستم تعلیق یک پارچه با فنر مارپیچ

۲- سیستم تعلیق یک پارچه با فنر مارپیچ: همان‌گونه که در شکل ۳-۴۶ نشان داده شده است در این سیستم یک فنر مارپیچ جانشین فنر شمش می‌شود و با یک اهرم یا میله کنترل و حمایت شده که روی شاسی نصب می‌شود، تا حرکت محور کنترل گردد.

۳- سیستم تعلیق مستقل عقب: سیستم تعلیق مستقل عقب، همان‌گونه که در شکل ۳-۴۷ نشان داده شده است، شامل یک طبق است که فنرهای مارپیچ را روی آن نصب می‌کنند و کمک فنرها نیز از یک طرف به طبق و از طرف دیگری روی شاسی (اتاق) نصب می‌شوند.

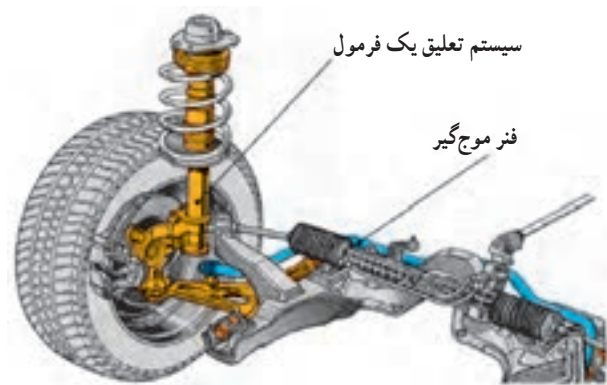


شکل ۳-۴۷- سیستم تعلیق مستقل عقب با چرخ‌های محرک



شکل ۳-۴۸- سیستم تعلیق مستقل عقب با چرخ‌های متحرک

در این سیستم حرکت هر چرخ روی ناهمواری‌ها مستقل از چرخ دیگر است و می‌تواند محور محرک (دیفرانسیل عقب) یا متحرک (محور متحرک) باشد (شکل ۳-۴۸).



شکل ۳-۴۹- سیستم تعلیق با فنر موج‌گیر

سیستم تعلیق با فنر پیچشی (موج‌گیر): فنرهای پیچشی به صورت طولی یا به صورت عرضی نصب می‌شوند. در شکل ۳-۴۹ یک سیستم تعلیق را ملاحظه می‌کنید، که در آن موج‌گیر عرضی استفاده شده است.

دو میل پیچشی عقب به صورت طبق عمل می‌کنند. کار فنر را دو فنر موج‌گیر عرضی با پهنای کامل انجام می‌دهند. هر طرف یک فنر موج‌گیر به یک شناسی فرعی محکم متصل است که در زیر اتاق نصب شده است. در نتیجه فنر موج‌گیر می‌تواند با بالا و پایین رفتن چرخ و میل پیچشی، پیچش پیدا کند.

سیستم تعلیق ژامبونی عقب:

سیستم تعلیق ژامبونی عقب از نوع نیمه مستقل است و همان‌گونه که در شکل ۳-۵۰ نشان داده شده، اجزای آن عبارت‌اند از:



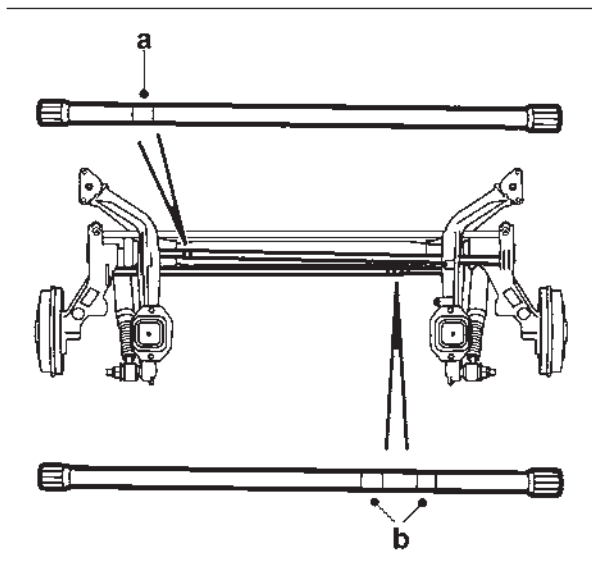
شکل ۳-۵۰

- ۱- ژامبون
- ۲- رام لوله‌ای
- ۳- فنر پیچشی سمت راست
- ۴- فنر پیچشی سمت چپ
- ۵- طبق
- ۶- میله موج‌گیر
- ۷- کمک فنر
- ۸- اتصالات لاستیکی جلو
- ۹- اتصال عقب



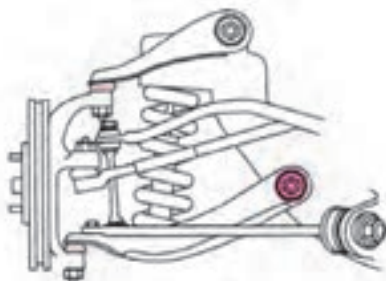
شکل ۳-۵۱- ژامبون و کمک فنر

سیستم نوع ژامبونی نیمه مستقل از دو ژامبون تشکیل شده اند (شکل ۳-۵۱) و یک رام لوله‌ای آنها را به یکدیگر متصل کرده است. یک فنر پیچشی به طور عرضی بین هر ژامبون و طبق سمت مقابل کمک فنر نصب شده است. یک میله موج‌گیر بین ژامبون‌ها نصب شده است (شکل ۳-۵۲).



شکل ۳-۵۲- فنرهای پیچشی دو طرف راست a و چپ b

سیستم‌های تعلیق ژامبونی عقب به وسیله چهار اتصال لاستیکی به زیر بدنه خودرو متصل می‌شود (شکل ۳-۵۲). طبق‌ها به صورت یک پارچه و دارای دو قسمت و جلو و عقب هستند.

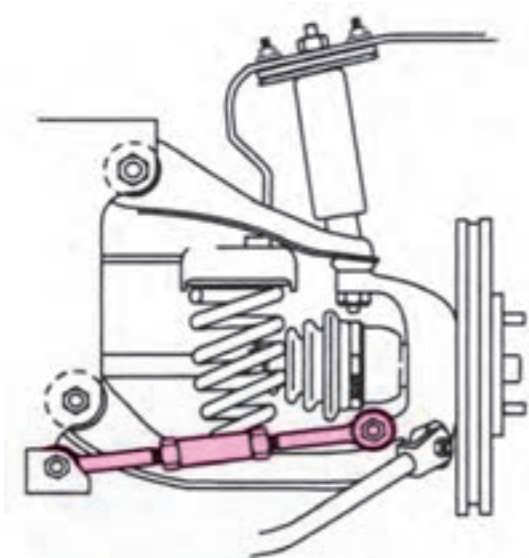


شکل ۳-۵۳- سیستم تعلیق

۲-۵-۳- سیستم‌های تعلیق جلو: وظایف سیستم

تعلیق جلو عبارت‌اند از:

- نگه‌داری وزن قسمت جلو خودرو؛
 - جذب ضربه‌های دست‌انداز (ناهمواری‌های جاده) و جلوگیری از انتقال ضربه‌ها به اتاق خودرو؛
 - تأمین کنترل فرمان در حین ترمزگیری شدید.
- در سیستم تعلیق جلو از هر چهار نوع فنر، شمش، لوله‌ای، پیچشی و بادی استفاده می‌شود (شکل ۳-۵۳).

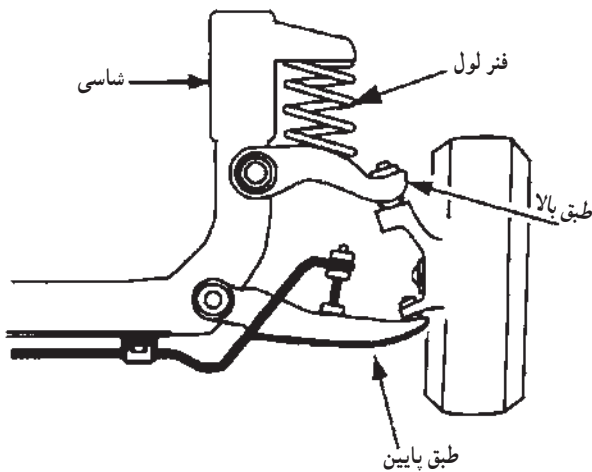


شکل ۳-۵۴- سیستم تعلیق جلو با فنر ماریپیج نصب شده

سیستم تعلیق جلو با فنر ماریپیج: در سیستم تعلیق

جلوی بسیاری از خودروها با چرخ‌های محرک (دیفرانسیل) از فنر ماریپیج استفاده می‌شود و فنرهای لوله‌ای روی طبق‌های بالا یا پایین نصب می‌شوند.

در شکل ۳-۵۴ سیستم تعلیق جلو با فنر ماریپیج را که در آن از طبق‌های بالا و پایین به طول‌های نامساوی استفاده شده است، ملاحظه می‌کنید. این سیستم را سیستم طبق دویل می‌نامند زیرا طبق‌ها به صورت لولایی به اتاق یا شاسی خودرو متصل هستند.



شکل ۳-۵۵- سیستم تعلیق با فنر ماریپیج نصب شده روی طبق بالا

در (شکل ۳-۵۵) سیستم تعلیق جلو، فنر ماریپیج روی

طبق بالا نصب می‌شود. سر بالایی فنر به شاسی متصل می‌شود. وقتی چرخ بالا و پایین می‌رود فنر بین طبق بالا و اتاق فشرده می‌شود.

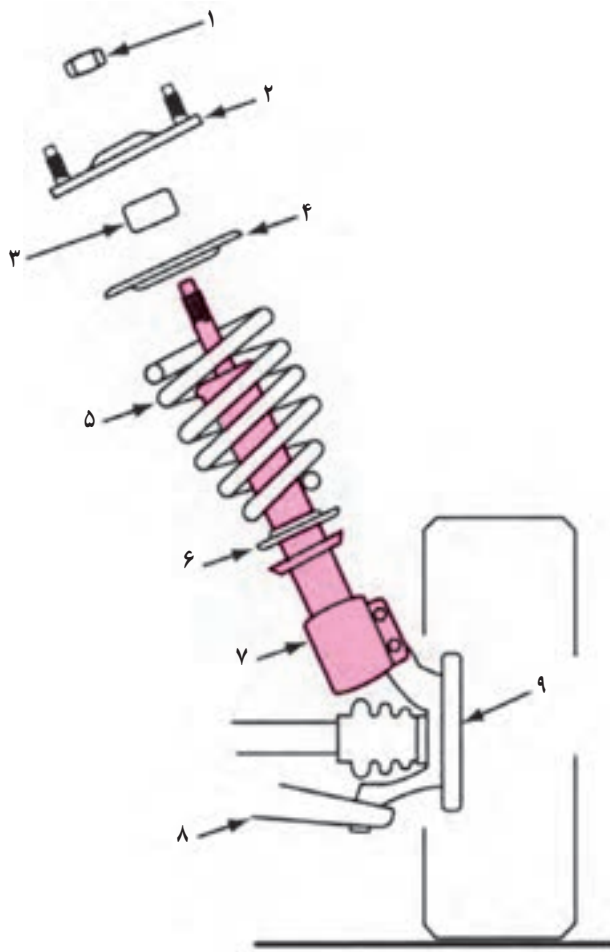


شکل ۳-۵۶- سیستم تعلیق جلو مستقل با کمک فنر و محور متحرک

سیستم تعلیق جلو مستقل ستونی (مک فرسون) با

محور متحرک: در سیستم تعلیق جلو با کمک فنر، فنر ماریپیج و کمک فنر به صورت یک مجموعه ترکیب شده‌اند (شکل ۳-۵۶).

سر پایینی کمک به سر خارجی طبق پایین از نوع تیری متصل است و سر بالایی کمک به اتاق متصل می‌شود. در چرخ‌های جلو یک بلبرینگ در بالای کمک نصب شده است تا چرخش مجموعه کمک و محور چرخ را همراه با چرخ‌ها (برای هدایت خودرو) امکان‌پذیر کند.

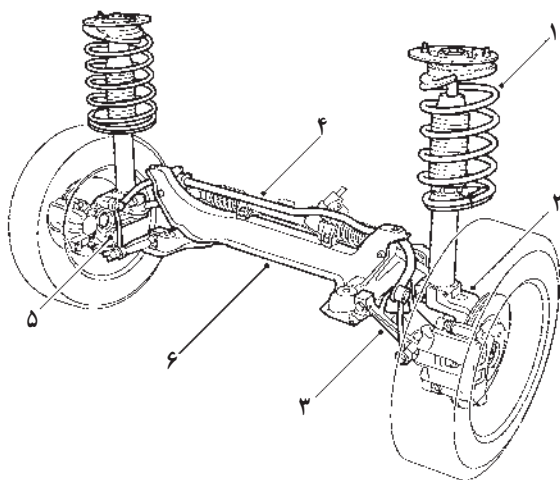


شکل ۵۷-۳ اجزای سیستم تعلیق جلو مستقل ستونی با محور محرک

اجزای سیستم تعلیق جلو با کمک فنر (شکل ۵۷-۳)

عبارت‌اند از :

۱- پیچ بالای کمک فنر ۲- تکیه‌گاه بالا و محل نصب بلبرینگ کف گرد (ویژه چرخ‌های جلو) ۳- ضربه‌گیر ۴- بشقابک پایین ۵- فنر ۶- بشقابک پایین فنر ۷- کمک فنر و محل نصب آن روی محور چرخ ۸- طبق (محور) پایین ۹- تویی چرخ
در سیستم تعلیق جلو با کمک فنر (مک فرسون) وقتی چرخ در ناهمواری جاده (دست‌انداز) قرار می‌گیرد، چرخ و فنر بالا و پایین می‌روند. چرخاندن فرمان سبب می‌شود که میل فرمان‌ها به طرف داخل یا خارج به حرکت درآیند. در نتیجه مجموعه کمک فنر و اهرم فرمان به داخل و خارج حرکت می‌کنند تا خودرو در جهت موردنظر راننده هدایت شود.



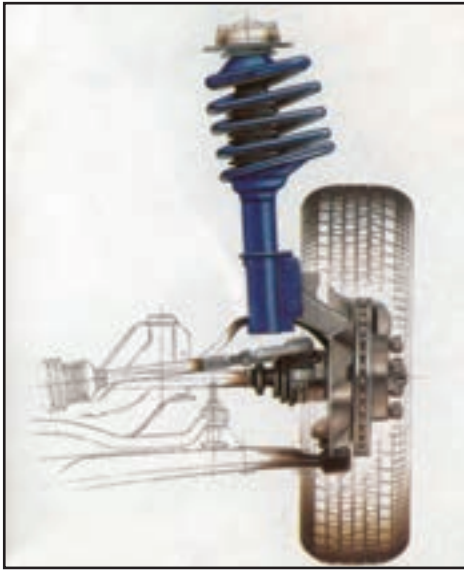
شکل ۵۸-۳ سیستم کامل تعلیق جلو با محور محرک

سیستم تعلیق جلو مستقل ستونی (مک فرسون) با

محور محرک : سیستم تعلیق مستقل جلو از نوع مک فرسون شامل فنر مارپیچ (۱) و کمک فنر تلسکوپی (۲) یک پارچه است. مجموعه نگه‌دارنده فنر و کمک فنر به وسیله طبق عرضی (۳) و بوش‌های لاستیکی (۵) به رام (۶) متصل است. میل موج‌گیر (۴) ضربات حاصل از ناهمواری جاده را کنترل می‌نماید.

محور چرخ و مجموعه ترمز دیسکی روی انتهای اکسل

نصب شده‌اند.



شکل ۳-۵۹- سیستم تعلیق جلو

مجموعه اجزای نوعی سیستم تعلیق جلو (شکل ۳-۵۹)

شامل:

محور نگه‌دارنده کمک فنر که بلبرینگ چرخ، کالیپراهی
ترمز و مجموعه تویی چرخ و دیسک ترمز در آن تعبیه شده‌اند
و با پیچ به مجموعه کمک فنر متصل می‌شوند. هم‌چنین محور
نگه‌دارنده کمک فنر به وسیله سبک با طبق‌ها در ارتباط‌اند. میل
موج‌گیر بلند جلو به وسیله بست‌های لاستیکی به رام متصل و در
انتها از طریق میل موج‌گیر کوتاه با طبق مرتبط است.

زمان: ۴ ساعت

۳-۶- دستورالعمل پیاده و سوار کردن سیستم تعلیق ثابت با فنر شمش و محور محرک

وسایل لازم

- ابزار عمومی مکانیک (شکل ۳-۶۰)

- میز کار با گیره فولادی ۱۴

- جک (بالابر) خودرو

- پایه قابل تنظیم

نکات ایمنی: قبل از انجام هر کاری خودرو را در مکان

مناسبی مستقر کنید.

- پس از جک زدن، خودرو را با استفاده از پایه قابل

تنظیم مناسب، به‌طور ایمن مستقر نمایید.

- از ابزار مناسب استفاده کنید.

- پیچ‌ها و مهره‌ها را با گشتاور توصیه شده محکم کنید.

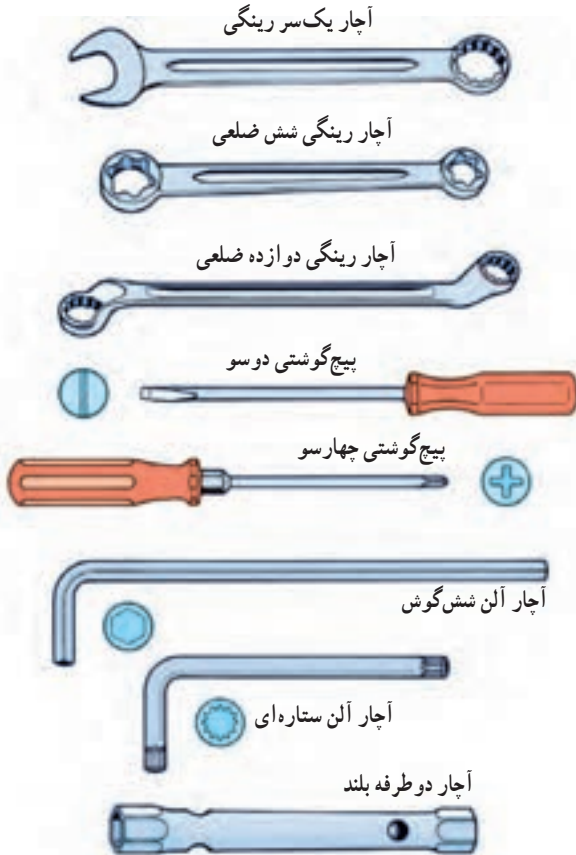
- پس از پایان کار تمام قسمت‌های باز شده را کنترل کنید.

- برای پیاده کردن سیستم تعلیق ثابت با فنر شمش مراحل

زیر را انجام دهید:

- مهره‌های اتصال چرخ را کمی شل کنید.

- در جلو و عقب چرخ‌های جلو مانع مناسب قرار دهید.

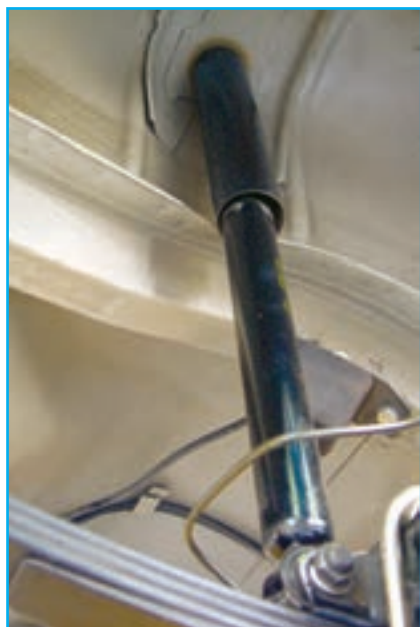


شکل ۳-۶۰- ابزار مکانیک



شکل ۳-۶۱- خودروی مستقر بر پایه قابل تنظیم

– جک را در جای مناسب (زیر دیفرانسیل یا اکسل ثابت) بزنید و هنگامی که به اندازه کافی بلند شد در محل مناسب زیر بدنه خودرو پایه مناسب قرار دهید (شکل ۳-۶۱).
دقت کنید: پایه ثابت به بدنه خودرو در قسمت زیرین اتاق صدمه‌ای وارد نکند.



شکل ۳-۶۲- محل نصب کمک فنر روی سیستم تعلیق ثابت

– بالای (جک) را از زیر خودرو خارج کنید.
– در دو طرف اکسل (دیفرانسیل) پایه مناسب قرار دهید تا بعد از باز شدن فنر و کمک فنر، اکسل عقب روی زمین نیفتد.
– کمک فنر از قسمت بالا به بدنه خودرو از قسمت پایین به اکسل (دیفرانسیل) وصل می‌شود (شکل ۳-۶۲).



شکل ۳-۶۳- باز کردن مهره اتصال بالای کمک فنر

– انتهای میله کمک فنر را با آچار مناسب نگه دارید و مهره اتصال آن به بدنه خودرو را باز کنید (شکل ۳-۶۳).



– با استفاده از آچار مناسب، پیچ و مهره اتصال پایین کمک فنر به اکسل را مطابق شکل ۳-۶۴ باز کنید و کمک فنر را بیرون بیاورید.
برای بیرون آوردن کمک فنر (بیاده کردن) ابتدا کمی کمک را جمع نموده و سپس از محل نصب خارج کنید.

شکل ۳-۶۴ – باز کردن پیچ و مهره اتصال پایینی کمک فنر



– مهره‌های گوشواره را مطابق شکل ۳-۶۵ باز کنید و سپس با استفاده از سمبه و چکش و پیچ، گوشواره را از محل آن خارج کنید.



شکل ۳-۶۵ – باز کردن مهره‌های گوشواره فنر شمش



شکل ۳-۶۶- باز کردن مهره‌های کرپی‌ها (پیچ‌های U شکل)

– مهره‌های پیچ‌های کرپی را باز کنید تا قسمت وسط مجموعه فنر شمش از اکسل جدا شود (شکل ۳-۶۶).

– زیر فنر شمش را با دقت نگاه دارید تا با باز شدن مهره‌ها فنر شمش از سمت گوشواره‌ها، که قبلاً باز شده‌اند، به زمین نیفتد.

– پیچ و مهره سمت دیگر مجموعه فنر شمش را، که به بدنه خودرو وصل شده است، باز کنید و با استفاده از سمبه مناسب و چکش، پیچ اتصال به بدنه خودرو را بیرون بیاورید. به این ترتیب مجموعه فنر شمش از بدنه و از اکسل خودرو جدا می‌شود.

برای باز کردن لایه‌های فنر شمش از یکدیگر ابتدا بست‌های مجموعه فنر را باز کنید. سپس آن‌را به گیره ببندید (شکل ۳-۶۷).



شکل ۳-۶۷- باز کردن بست‌های مجموعه فنر شمش

– پیچ مرکزی فنرهای شمش (ستربولت) را باز کنید (شکل ۳-۶۸).



شکل ۳-۶۸- باز کردن پیچ مرکز فنرهای شمش

– دقت کنید فنرها به علت پیش فشار، در موقع باز شدن و پیچ مرکزی، به سمت بیرون جهش می‌کنند، پس مجموعه فنر شمش را به نحوی بین گیره قرار دهید تا تمام لایه‌ها در دهانه گیره به طور ایمن قرار گیرند.

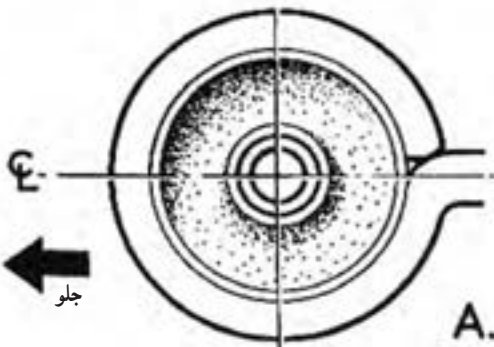
– بوش لاستیکی فلزی محل اتصال شاه فنر به بدنه را از مجرای آن در شاه فنر خارج کنید (شکل ۳-۶۹).



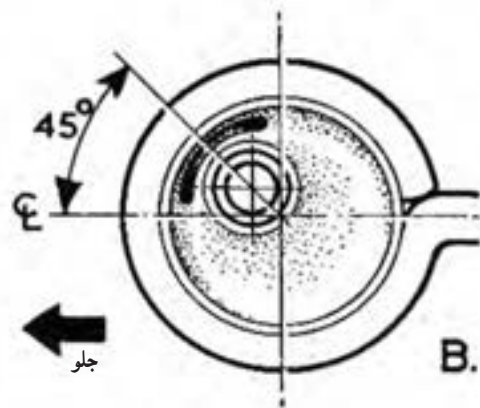
شکل ۳-۶۹- بوش لاستیکی فلزی محل اتصال شاه فنر



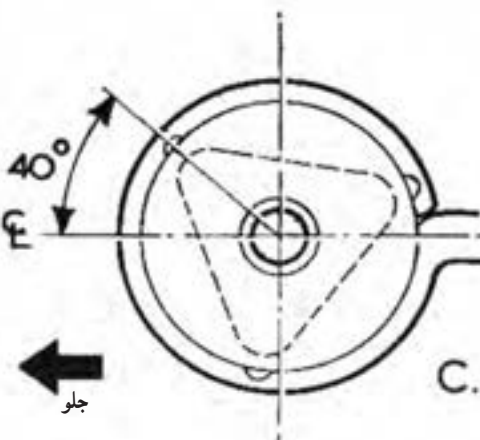
شکل ۷۰-۳- لاستیک‌های محافظ انتهایی لایه‌های فنر شمش



شکل ۷۱-۳- بوش فلزی و لاستیکی هم‌مرکز



شکل ۷۲-۳- بوش لاستیکی و فلزی غیر هم‌مرکز



شکل ۷۳-۳- بوش لاستیکی مثلثی با بوش فلزی مرکزی

برای سوار کردن سیستم تعلیق ثابت با فنر شمش به ترتیب زیر اقدام کنید:

- روش سوار کردن سیستم تعلیق ثابت با فنر شمش عکس مراحل پیاده کردن آن است. در هنگام بستن آن به نکات زیر توجه کنید:

- کلیه قطعات غیر فلزی و لاستیکی و بوش‌ها را تعویض کنید.

- از وجود لاستیک‌های محافظ در دو انتهای لایه‌ها اطمینان حاصل کنید.

- لایه‌های فنر را با لایه‌ای نازک از گریس بپوشانید.
- دقت کنید لایه‌ها را با نظم توصیه شده (ابتدایی) روی هم بگذارید و با استفاده از پیچ مرکزی و بست‌ها آنها را متصل کنید.

- از روان بودن گوشواره‌ها اطمینان حاصل کنید.
- برای نصب بوش لاستیکی فلزی در محل اتصال شاه‌فنر به بدنه خودرو به موارد زیر توجه کنید:

الف) اگر بوش فلزی با بوش لاستیکی هم‌مرکز باشد، در این صورت بدون تنظیم خاصی آن‌را به وسیله پرس جا بزنیید (شکل ۷۱-۳).

ب) اگر بوش فلزی با بوش لاستیکی هم‌مرکز نباشد، باید بوش فلزی تحت زاویه ۴۵ درجه به سمت بالا، جلوتر از مرکز بوش لاستیکی قرار گیرد (شکل ۷۲-۳).

ج) اگر بوش لاستیکی با سطح مقطع مثلث باشد باید به نحوی در مجرا قرار گیرد که یکی از رأس‌های آن تحت زاویه ۴۰ درجه، جلوتر از مرکز بوش قرار گیرد (شکل ۷۳-۳).

د) برای نصب هر نوع بوش لاستیکی لازم است از پرس به صورت ایمن استفاده نمایید.



شکل ۳-۷۴- آزمایش کمک فنر

– مهره‌های کربنی، گوشواره عقب و بوش لاستیکی فلزی را با گشتاور توصیه شده محکم کنید.

– کمک فنر را برای اطمینان از صحت عملکرد آن به ترتیب زیر آزمایش کنید:

– یک سمت آن را به گیره ببندید و سمت دیگر را با دست بگیرید و چند بار باز و بسته کنید (شکل ۳-۷۴). موارد زیر نشان‌دهنده سالم بودن کمک فنر است:

– کمک فنر باید به راحتی جمع شود؛

– کمک فنر باید به سختی باز شود؛

(کمک فنر باید راحت‌تر جمع، سخت‌تر باز شود).

زمان: ۶ ساعت

۳-۷- دستورالعمل پیاده و سوار کردن سیستم تعلیق مستقل ستونی (مک فرسون) محور متحرک

این نوع سیستم تعلیق به سبب سادگی و اشغال فضای کم، در اکثر خودروها به خصوص خودروهایی که محور جلو آن‌ها متحرک باشد، استفاده می‌شود.

وسایل لازم

– جعبه ابزار مکانیک

– جک (بالابر) خودرو

– پایه قابل تنظیم

– ابزار مخصوص باز کردن فنر لوله‌ای (شکل ۳-۷۵)

الف – پایه‌دار

ب – دستی

– سیبک درآر

– کمک فنر اتومبیل مورد نظر

– لوازم یدکی سیستم تعلیق جلو اتومبیل مورد نظر



الف – ابزار مخصوص جمع کردن فنر ماریج پایه‌دار



ب – ابزار مخصوص جمع کردن فنر ماریج (فنر جمع‌کن) دستی

شکل ۳-۷۵- ابزار مخصوص جمع کردن فنر ماریج

نکات ایمنی : قبل از اجرای هر کاری باید خودرو را در مکان مناسبی مستقر کنید و سپس موارد زیر را رعایت نمایید.

– خودرو را پس از بالا بردن، روی پایه قابل تنظیم قرار داده، از ایمن بودن آن مطمئن شوید.

– از ابزار مناسب استفاده کنید.

– پیچ‌ها و مهره‌ها را با گشتاور توصیه شده محکم کنید.

– پس از پایان کار تمام قسمت‌های باز شده را کنترل کنید.

– با دقت خود را روی زمین قرار دهید.

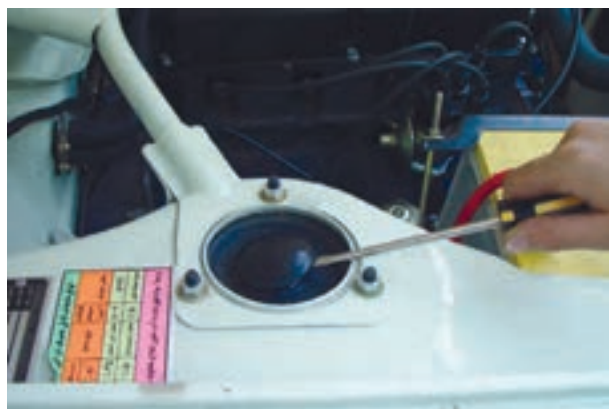
برای پیاده کردن سیستم تعلیق مستقل ستونی متحرک به ترتیب زیر اقدام کنید :

– شکل ۳-۷۶ محل بسته شدن کمک فنر سیستم تعلیق به زیر بدنه خودرو را نشان می‌دهد. درپوش لاستیکی را بردارید و مهره زیر آن را فقط یک دور باز کنید.

– ترمزدستی را بکشید و مانعی را در عقب و جلو چرخ‌های عقب قرار دهید. سپس زیر رام جک بزنید و زیر بدنه خودرو پایه مناسبی قرار دهید.

– چرخ جلوی سمتی را که سیستم تعلیق آن باید پیاده شود، باز کنید.

– پیچ‌های اتصال کالیبر ترمز را باز کنید (شکل ۳-۷۷).



شکل ۳-۷۶- بیرون آوردن درپوش لاستیکی کمک فنر



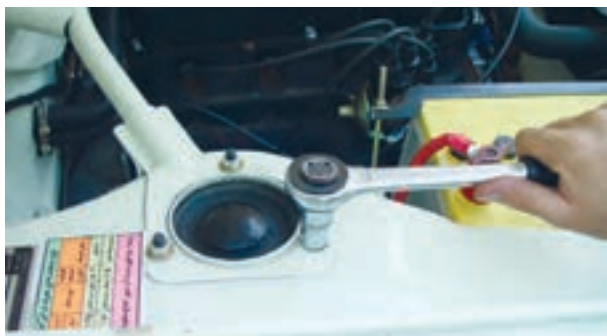
شکل ۳-۷۷- باز کردن کالیبر ترمز



شکل ۳-۷۸- باز کردن سیبک زیر کمک فنر

– دو عدد پیچ اتصال بازوی فرمان به بدنه کمک فنر را باز کنید. ولی آن‌ها را از طبق جدا نکنید.

– دو عدد پیچ اتصال سیبک زیر کمک فنر را نیز باز کنید ولی آن‌ها را از طبق جدا نکنید (شکل ۳-۷۸).



شکل ۳-۷۹ باز کردن مهره‌های اتصال تکیه‌گاه کمک فنر به بدنه خودرو

– در این حالت مجموعه کمک فنر از قسمت زیر باز شده است، با قرار دادن جک در قسمت پایین مجموعه کمک فنر، سه عدد مهره و واشر اتصال تکیه‌گاه کمک فنر به بدنه خودرو را باز کنید (شکل ۳-۷۹).

پیچ‌های اتصال سیبک زیر کمک فنر را باز کنید و ستون (کمک فنر) را از روی سیبک با اهرم مناسب خارج کنید.



شکل ۳-۸۰ بستن مجموعه فنر و کمک فنر به گیره

– جک را به آرامی پایین بیاورید و مجموعه کمک فنر را از زیر بدنه اتومبیل خارج سازید.

– مجموعه فنر و کمک فنر را روی گیره مناسب از محل تکیه‌گاه فنر ببندید تا به لوله آن صدمه‌ای نرسد (شکل ۳-۸۰).

– اجزای مجموعه را بازدید کنید.



شکل ۳-۸۱ باز کردن میل تعادل از طبق

– پیچ و مهره اتصال میل تعادل به طبق را باز کنید (شکل ۳-۸۱).

دقت کنید: قبل از پیاده کردن موج‌گیر پیچ و مهره میل تعادل را باز نکنید.



شکل ۳-۸۲- باز کردن میله رابط میله ضد غلتش (موج گیر)

– مهره اتصال میله رابط میله ضد غلتش (موج گیر) را باز کنید (شکل ۳-۸۲).



شکل ۳-۸۳- باز کردن طبق از رام

– پیچ و مهره اتصال طبق به رام را باز کنید (شکل ۳-۸۳).



شکل ۳-۸۴- اجزای میل تعادل

– مهره اتصال میل تعادل به بدنه اتومبیل را باز و اجزای میل تعادل را پیاده کنید (شکل ۳-۸۴).
دقت کنید در صورت پارگی یا لهیدگی بوش‌های لاستیکی کله قندی، آنها را تعویض کنید.
– طبق را به گیره ببندید و مهره اتصال سیبک زیر کمک به بازوی اتصال آن به طبق را باز کنید.



شکل ۳-۸۵- جدا کردن سیبک از بازوی اتصال

– مطابق شکل ۳-۸۵ با استفاده از سیبک درآر، سیبک را از بازوی متصل کننده آن از طبق، جدا کنید.
– مهره اتصال میل رابط میله ضد غلتش طرف دیگر را باز کنید.



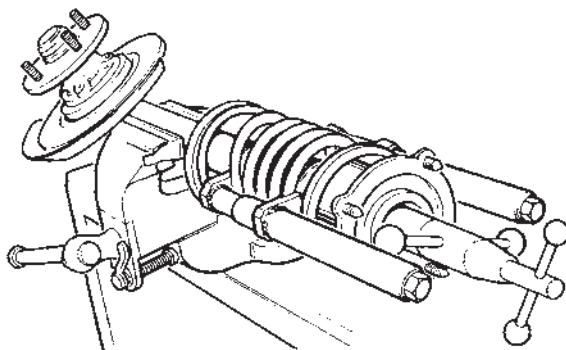
شکل ۳-۸۶- باز کردن میله ضد غلتش (موج گیر)

– پیچ‌های اتصال بست‌های میله ضد غلتش به بدنه اتومبیل را باز کنید (شکل ۳-۸۶).



شکل ۳-۸۷- قطعات میل رابط میله ضد غلتش (موج گیر)

– پس از جدا شدن میله ضد غلتش از بدنه اتومبیل، میل‌های رابط را از میله ضد غلتش جدا کنید (شکل ۳-۸۷).



شکل ۳-۸۸- جمع کردن فنر مجموعه تعلیق مستقل

– به این ترتیب کلیه قطعات سیستم تعلیق مستقل با کمک فنر از بدنه اتومبیل پیاده شده‌اند. حال به باز کردن مجموعه کمک فنر می‌پردازیم.

– مجموعه فنر را با دقت به گیره ببندید. و فنر را با ابزار فنر جمع‌کن مناسب جمع کنید. هم‌چنین با ابزار مخصوص، مهره میله پیستون کمک فنر را باز کنید (شکل ۳-۸۸).



شکل ۳-۸۹- جمع کردن فنر با استفاده از فنر جمع‌کن دست‌ساز

– اگر فنر جمع‌کن و ابزار مخصوص در دسترس نباشد، می‌توان با استفاده از فنر جمع‌کن دست‌ساز، فنر سیستم تعلیق را با احتیاط کامل جمع نمود (شکل ۳-۸۹).

– دقت کنید در هنگام جمع کردن فنر هر دو فنر جمع‌کن را هماهنگ با هم سفت کنید تا از کج شدن و رها شدن فنر جلوگیری شود.



شکل ۳-۹۰

– پس از باز کردن مهره میله پیستون، کمک فنر تکیه‌گاه فنر و کمک فنر را از محل خود بیرون آورید (شکل ۳-۹۰).



شکل ۳-۹۱- باز کردن مهره نگه‌دارنده کمک فنر

– سپس بشقابک و فنر را بردارید. فنر را در محل مطمئن و دور از دسترس قرار دهید تا خطر رها شدن فنر جمع‌کن‌ها وجود نداشته باشد.

محل قرار گرفتن گردگیر کمک فنر را با باز کردن بست آن از کمک فنر جدا کنید.

– در بعضی از خودروها مجموعه کمک فنر در درون پوسته قرار می‌گرفت و به تنهایی قابل تعویض بود. ولی در اکثر خودروها امروزه این مجموعه را یک پارچه می‌سازند و به‌طور کامل تعویض می‌شوند.

برای این منظور باید با ابزار مخصوص مهره نگه‌دارنده را باز و سپس کمک فنر را از درون پوسته خارج کنید (شکل‌های ۳-۹۱ و ۳-۹۲).



شکل ۳-۹۲- کمک فنر قابل تعویض

برای باز کردن مجموعه تویی چرخ که با پوسته کمک فنر یک پارچه است به ترتیب زیر عمل کنید :

– درپوش مهره تویی را جدا کنید.

– اشیپل مربوط به ضامن مهره تویی را خارج کنید (شکل ۳-۹۳).

– ضامن مهره تویی را جدا کنید.

– مهره تویی چرخ را با آچار مناسب باز کنید.

– واشر زیر مهره تویی چرخ را خارج کنید.



شکل ۳-۹۳- خارج کردن بین و ضامن مهره تویی



شکل ۳-۹۴- خارج کردن دیسک ترمز و توپی از روی محور چرخ

– مجموعه دیسک ترمز، توپی و بلبرینگ زیر توپی را از روی محور چرخ خارج کنید (شکل ۳-۹۴).



شکل ۳-۹۵- خارج کردن کاسه نمد پشت توپی چرخ

– کاسه نمد پشت توپی چرخ را خارج کنید (شکل ۳-۹۵).

– دقت کنید که در صورت خراب شدن این کاسه نمد گریس توپی چرخ نشت می‌کند. بنابراین در صورت معیوب بودن باید تعویض گردد.



شکل ۳-۹۶- باز کردن صفحه پشت توپی چرخ

– برای باز کردن صفحه پشت توپی چرخ، پیچ‌های آن را باز کنید (شکل ۳-۹۶).



شکل ۳-۹۷- پوسته کمک فنر و محور چرخ

– پوسته کمک فنر و محور چرخ را از روی گیره پیاده کنید (شکل ۳-۹۷).

– برای باز کردن دیسک ترمز و انجام تعمیرات لازم بر روی آن پیچ‌های آن را باز کنید.



شکل ۳-۹۸- جدا کردن دیسک ترمز از تویی چرخ

– دیسک ترمز را از تویی چرخ جدا کنید (شکل ۳-۹۸).

جمع کردن سیستم تعلیق مستقل با کمک فنر: روش جمع کردن سیستم تعلیق مستقل با کمک فنر عکس مراحل باز کردن آن است.

دقت کنید

– کمک فنر را طبق دستورالعمل مربوط کنترل و در صورت معیوب بودن تعویض کنید.

– فنر ماریچ را قبل از نصب کردن روی پوسته کمک فنر آزمایش کنید (طول آزاد فنر را از دفترچه تعمیرات استخراج کنید).

– فنر نباید کج شدگی، شکستگی و کاهش ارتفاع داشته باشد.

– در صورت بروز هر یک از موارد یاد شده آن را تعویض کنید.

– کلیه بوش‌های لاستیکی سیستم تعلیق را تعویض کنید.

– بلبرینگ تکیه‌گاه را بررسی و در صورت معیوب بودن

تعویض کنید.

– فنر را با استفاده از فنر جمع‌کن، جمع کنید و مجموعه

کمک فنر، فنر و سایر اجزای آن را به‌طور کامل ببندید (شکل ۳-۹۹).



شکل ۳-۹۹- نصب تکیه‌گاه فنر و کمک فنر با استفاده از فنر جمع‌کن پایه‌دار هیدرولیکی



شکل ۳-۱۰۰ نصب مجموعه سیستم تعلیق روی خودرو

زمان: ۶ ساعت

– مجموعه سیستم تعلیق را روی خودرو نصب کنید (شکل ۳-۱۰۰).

– سایر قسمت‌های باز شده (میله ضد غلتش، سیبک زیر کمک، طبق و میل تعادل) را نصب کنید.
پس از بستن چرخ، خودرو را به آرامی از روی تکیه‌گاه و بالابر پیاده کنید.

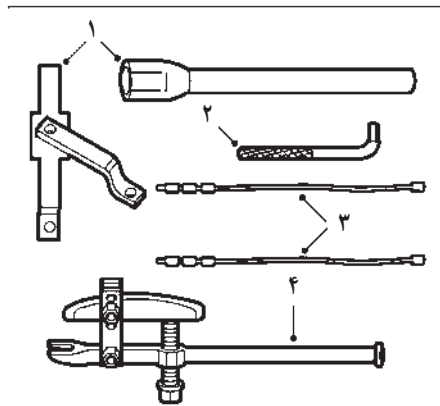
۸-۳ دستورالعمل پیاده و سوار کردن سیستم تعلیق مستقل ستونی (مک فرسون) با محور محرک

وسایل لازم

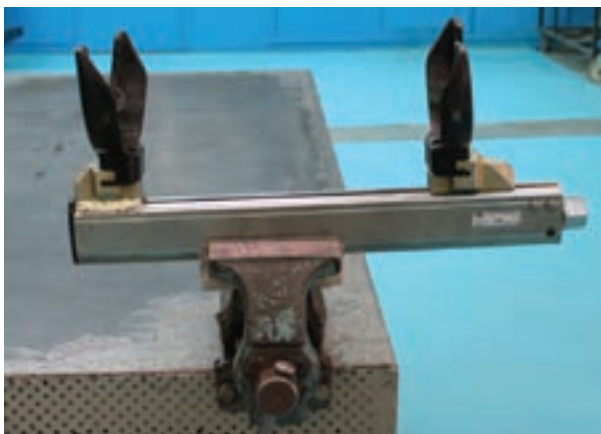
جعبه ابزار مکانیک

ابزار مخصوص (شکل ۳-۱۰۱-الف و ب)

- ۱- قیچی نگه‌دارنده تویی چرخ
- ۲- ابزار آزادکننده محور کمک
- ۳- کابل نگه‌دارنده فنر مارپیچ
- ۴- سیبک کش
- ۵- ابزار جمع‌کننده فنر مارپیچ



الف – قیچی، آزادکننده، کابل، سیبک کش



ب – فنر جمع‌کن (۵)

شکل ۳-۱۰۱-ابزار مخصوص

نکات ایمنی

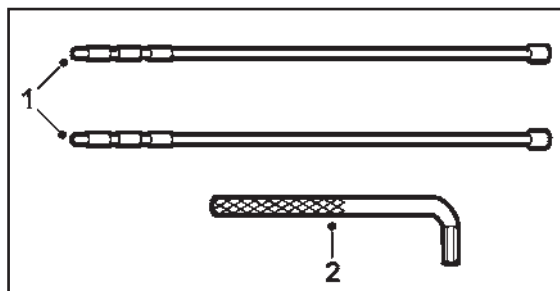
۱- قبل از اجرای هر کاری خودرو را در مکان مناسبی مستقر کنید.

۲- خودرو را پس از بالا بردن، با استفاده از پایه قابل تنظیم به طور ایمن مستقر نمایید.

۳- از ابزار مناسب استفاده کنید.

۴- پیچ و مهره‌ها را با گشتاور توصیه شده محکم کنید.

برای پیاده کردن مجموعه فنر و کمک فنر سیستم تعلیق مستقل با کمک فنر و محور محرک: با استفاده از ابزار مخصوص (۱) کابل نگه‌دارنده فنر ماریپچ ۲- ابزار آزادکننده نگه‌دارنده کمک جلو (شکل ۲-۱۰۳) به ترتیب زیر عمل کنید:

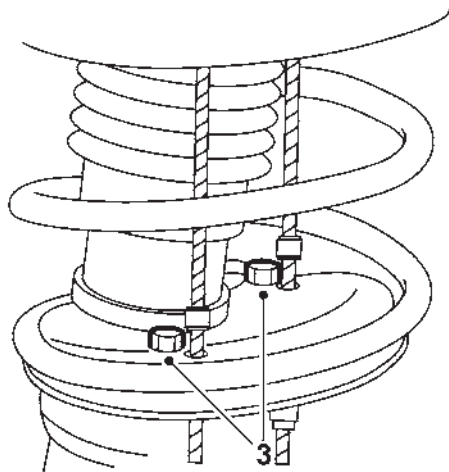


شکل ۲-۱۰۳- ابزار مخصوص



– فرمان را مقدار کمی به سمت راست بچرخانید.
– پوشش بالای تکیه‌گاه کمک فنر روی گلگیر را بردارید (شکل ۳-۱۰۳).

شکل ۳-۱۰۳- برداشتن پوشش بالای تکیه‌گاه کمک فنر



شکل ۳-۱۰۴- نصب کابل‌های نگه‌دارنده فنر

کابل‌های نگه‌دارنده فنر لوله‌ای را از طریق سوراخ‌های موجود در بدنه نصب کنید (شکل ۳-۱۰۴).

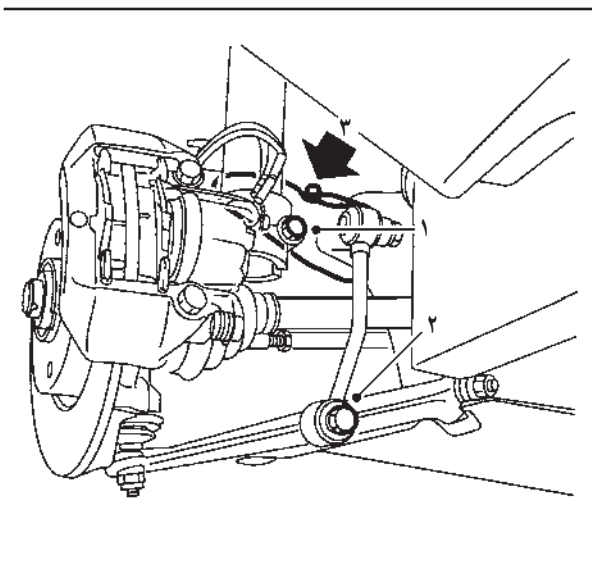
– دو پیچ ۶ میلی‌متری (۳) را برای جلوگیری از بیرون آمدن کابل‌ها از سوراخ‌های پایینی، نصب کنید.

– مهره‌های اتصال مجموعه فنر و کمک فنر به اتاق را چند دور باز کنید (شل کنید) اما خارج نکنید (شکل ۳-۱۰۴).



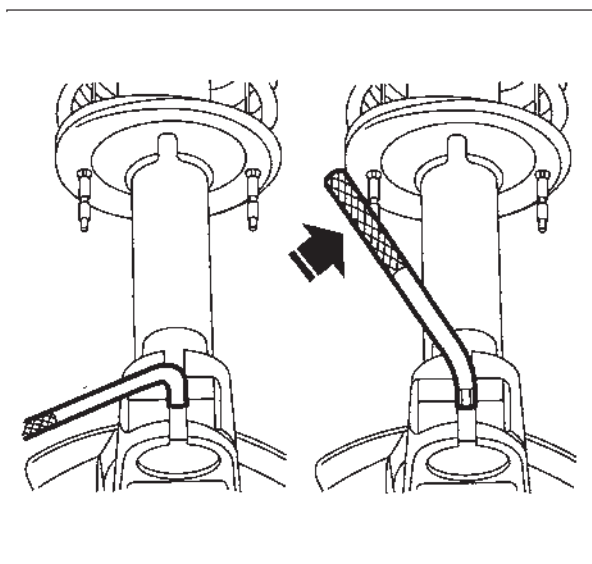
شکل ۱۰۵-۳- آماده سازی خودرو

- خودرو را با استفاده از بالا بر مناسب از زمین بلند کرده چرخ را باز کنید.
- قبل از پیاده کردن چرخ با استفاده از پایه قابل تنظیم از ایمن بودن خودرو اطمینان حاصل کنید. (شکل ۱۰۵-۳)



شکل ۱۰۶-۳- باز کردن نگه دارنده کمک فنر و میل موج گیر

- ۱- پیچ و مهره بالای نگه دارنده کمک فنر را باز کنید.
- ۲- پیچ اتصال میل موج گیر کوتاه به طبق را باز کنید.
- ۳- نگه دارنده کمک فنر را با سیم به رام ببندید (شکل ۱۰۶-۳).



شکل ۱۰۷-۳- باز کردن دهانه نگه دارنده کمک فنر با ابزار مخصوص

- ابزار آزادکننده نگه دارنده کمک فنر را در شکاف آن قرار دهید و به اندازه یک چهارم دور بچرخانید تا دهانه نگه دارنده کمک باز شود. ابزار یاد شده به طور اتوماتیک در وضعیت قرار داده شده قفل می شود (شکل ۱۰۷-۳).



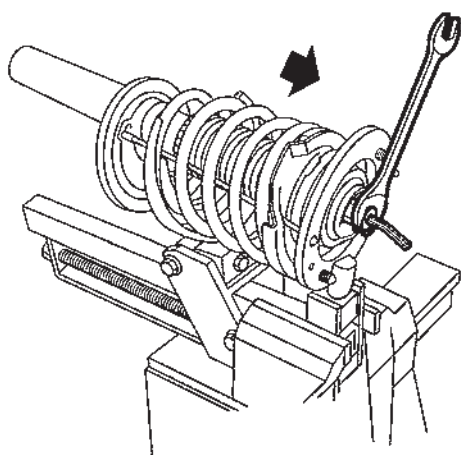
شکل ۳-۱۰۸

– مهره‌های نصب مجموعه کمک فنر و فنر به اتاق را باز کنید (شکل ۳-۱۰۸).



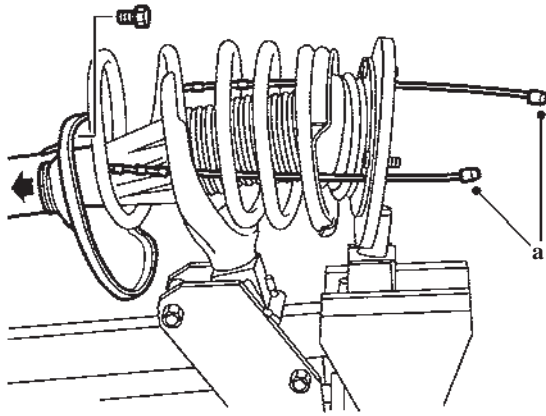
شکل ۳-۱۰۹ – نصب جمع‌کننده فنر روی گیره و کمک فنر روی آن

– مجموعه را پیاده کنید.
 باز کردن قطعات مجموعه‌ی فنر و کمک فنر: با استفاده از ابزار مخصوص (فنر جمع‌کن، بکس مورد نیاز) مراحل زیر را انجام دهید:
 – ابزار جمع‌کننده فنر را در گیره رومیزی محکم کنید (شکل ۳-۱۰۹).
 – دومین حلقه فنر را در داخل دو شاخ ابزار مخصوص قرار دهید (شکل ۳-۱۰۹).
 – مهره‌ها و سر کابل‌های نگه‌دارنده فنر را به‌طور کامل در جای خود محکم کنید (شکل ۳-۱۱۰).



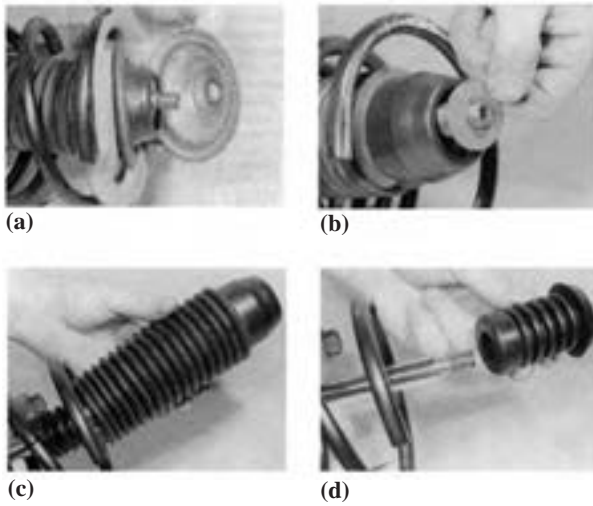
شکل ۳-۱۱۰ – باز کردن مهره مجموعه فنر و کمک فنر

– با استفاده از ابزار مناسب دهانه فنر جمع‌کن را به‌وسیله پیچ بلند آن جمع کنید.
 – با استفاده از ابزار مناسب، مهره سر مجموعه فنر و کمک فنر را باز و واشر و صفحه نگه‌دارنده را از بالای مجموعه خارج کنید (شکل ۳-۱۱۰).



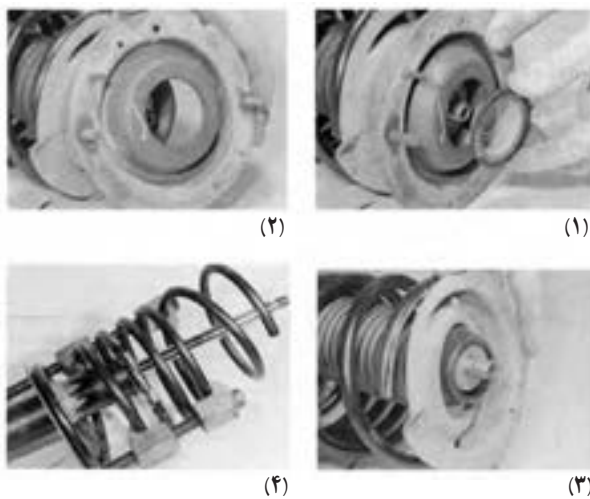
شکل ۱۱۱-۳- جمع کردن بیشتر فنر و خارج کردن کمک فنر

- فنر را بیشتر جمع کنید.
- پیچ کابل‌های نگه‌دارنده فنر (a) را خارج کنید (شکل ۱۱۱-۳).
- کمک فنر را خارج کنید.



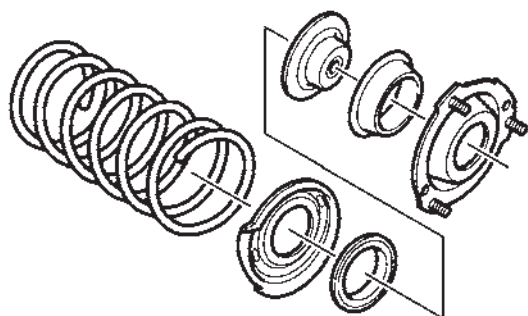
شکل ۱۱۲-۳- خارج کردن گردگیر و ضربه‌گیر

- از روی مجموعه کمک فنر قطعات زیر را خارج کنید (شکل ۱۱۲-۳).
- درپوش بالایی مجموعه (a)
- واشر (b)
- گردگیر لاستیکی (c)
- ضربه‌گیر (d)



شکل ۱۱۳-۳- خارج کردن نگه‌دارنده و فنر

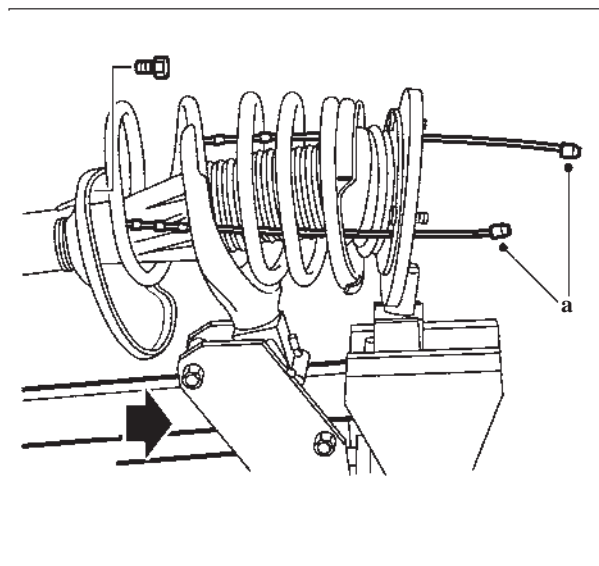
- فنر را از جمع‌کننده بیرون آورید و قطعات زیر را خارج کنید (دقت کنید باید به آرامی پیچ جمع‌کننده را باز کنید):
- ۱- صفحه نعلبکی شکل ۲- صفحه نگه‌دارنده بالایی فنر ۳- واشر زیرین و محل قرار گرفتن فنر ۴- فنر (شکل ۱۱۳-۳).
- واشر تخت و نگه‌دارنده را کنترل کنید.
- قطعات و واشرهای لاستیکی را تعویض کنید.
- لاستیک گردگیر را از نظر پارگی و پوسیدگی کنترل کنید.
- فنر و کمک فنر را کنترل و در صورت نیاز تعویض کنید.



شکل ۳-۱۱۴- نصب فنر و نگه‌دارنده‌های آن

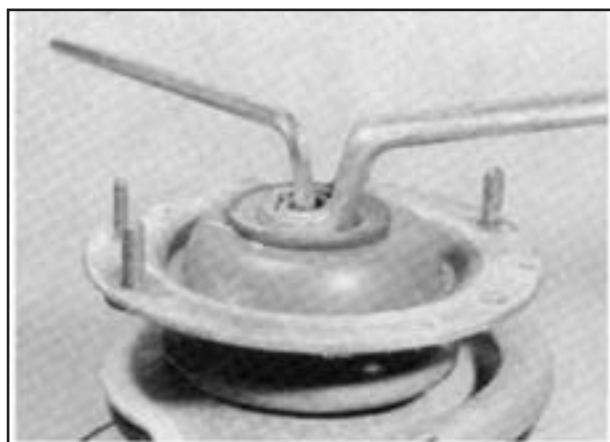
– برای بستن، عکس باز کردن عمل کنید :
 – نشیمنگاه فنر، واشر زیری و رویی و واشر لاستیکی را در فنر سوار کنید و در انتهای جمع‌کننده فنر قرار دهید.
 – ضربه‌گیر، گردگیر لاستیکی و واشر را بر روی کمک فنر سوار کنید و آن را در مجموعه قرار دهید.
 در شکل ۳-۱۱۴ ترتیب نصب قطعات فوق را نشان می‌دهد.

– فنرها را به مقدار کمی جمع کنید.
 – کابل‌های نگه‌دارنده فنر (a) را نصب کنید (شکل ۳-۱۱۵).



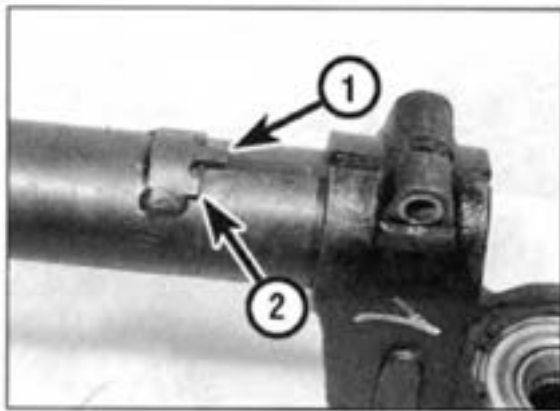
شکل ۳-۱۱۵- نصب کابل‌های نگه‌دارنده

– کابل‌های نگه‌دارنده را با دو پیچ آن محکم کنید.



شکل ۳-۱۱۶- بستن مهره سر کمک فنر

– مهره سر کمک فنر جدید را با استفاده از ابزار مناسب محکم کنید (شکل ۳-۱۱۶).
 – مجموعه را از روی جمع‌کننده فنر بسته شده روی گیره پیاده کنید.
 – برای نصب مجموعه کمک فنر روی خودرو، عکس مراحل پیاده کردن عمل کنید :



شکل ۱۱۷-۳- خار نصب شده روی پوسته کمک فنر

– مجموعه فنر و کمک فنر را با توجه به خار نصب شده روی پوسته کمک فنر (۱ و ۲) در محل خود قرار دهید (شکل ۱۱۷-۳).

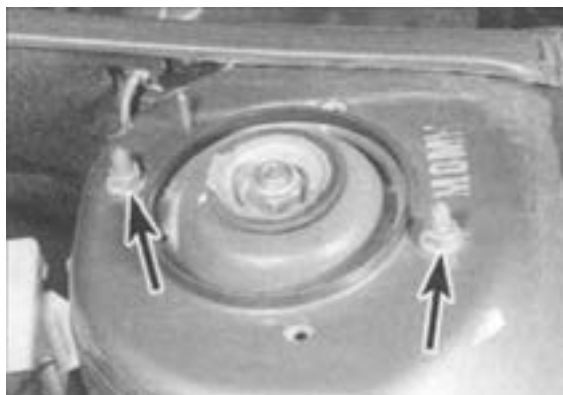
– اطمینان حاصل کنید تا خار دقیقاً به سمت شکاف نگه‌دارنده کمک فنر باشد.



شکل ۱۱۸-۳- بستن پیچ نگه‌دارنده کمک فنر

– ابزار آزاد کننده نگه‌دارنده کمک فنر را بردارید و پیچ آن را با گشتاور مناسب محکم کنید (شکل ۱۱۸-۳).

– دو پیچ کابل‌های نگه‌دارنده فنر ماریچ باز کرده کابل‌ها را جدا کنید.



شکل ۱۱۹-۳- بستن پیچ‌های اتصال مجموعه به اتاق

– پیچ‌های اتصال مجموعه کمک فنر و فنر به اتاق را با گشتاور توصیه شده محکم کرده (شکل ۱۱۹-۳) درپوش را در جای خود قرار دهید.

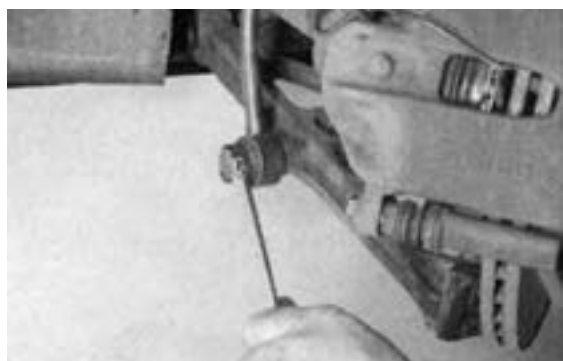
– پیچ اتصال میله موج‌گیر کوتاه به طبق را محکم کنید.
– سیمی را که با آن نگه‌دارنده را به رام بسته‌اید، بردارید.

– اتصالات الکتریکی و شیلنگ‌ها را دوباره نصب کنید.
– چرخ را نصب کنید و خودرو را پایین بیاورید.

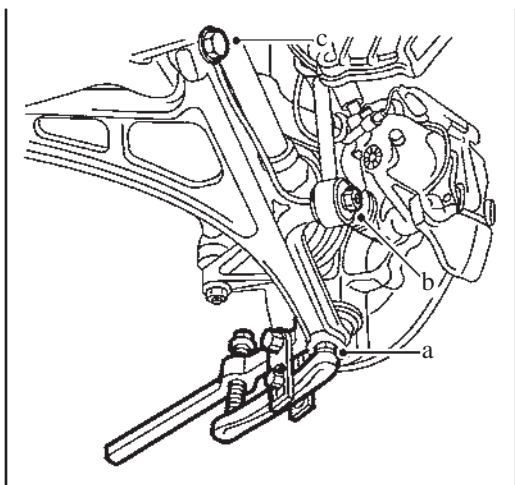
برای پیاده و سوار کردن طبق با استفاده از ابزار مخصوص (سیبک کش) مراحل زیر را انجام دهید:

– پس از بلند کردن خودرو از زمین، چرخ آن را پیاده کنید.

– پیچ اتصال میل موج‌گیر کوتاه به طبق را باز کنید (شکل ۱۲۰-۳).



شکل ۱۲۰-۳- باز کردن میل موج‌گیر کوتاه به طبق



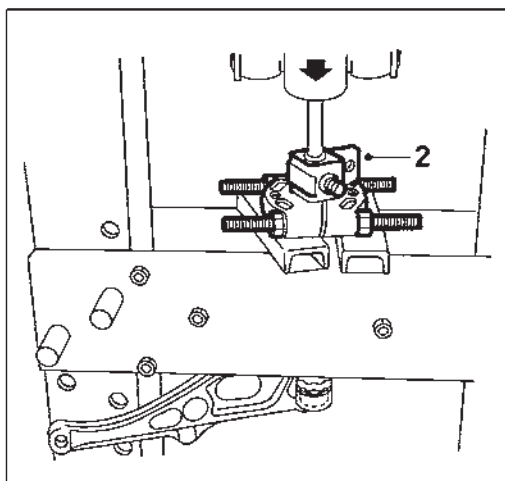
شکل ۳-۱۲۱- جدا کردن سیبک از طبق

- مهره سیبک زیر کمک را باز و با استفاده از سیبک کش، طبق را از سیبک جدا کنید (شکل ۳-۱۲۱).
- پیچ و مهره قسمت نگه دارنده پایینی جلوبندی (b) را باز کنید.
- پیچ های عقبی ثابت کننده طبق (C) را باز کنید.



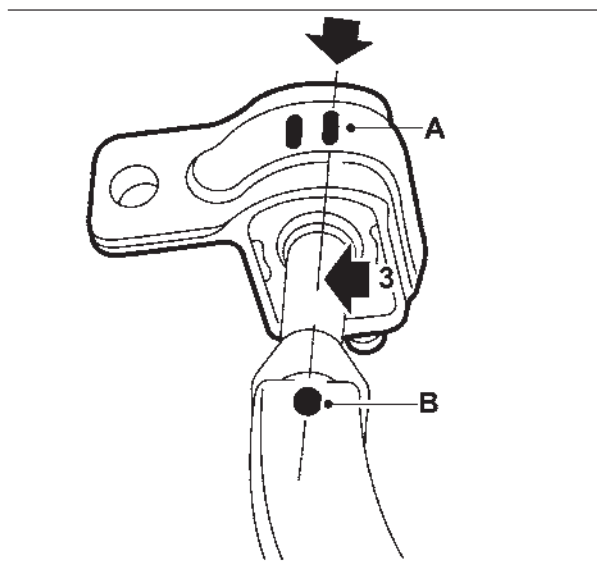
شکل ۳-۱۲۲- باز کردن پیچ های طبق

- پیچ های نگه دارنده رام در دو طرف خودرو را به اندازه ۱۰ میلی متر باز کنید (شکل ۳-۱۲۲).
- طبق را خارج کنید.
- طبق و اطراف بوش ها را تمیز کنید.



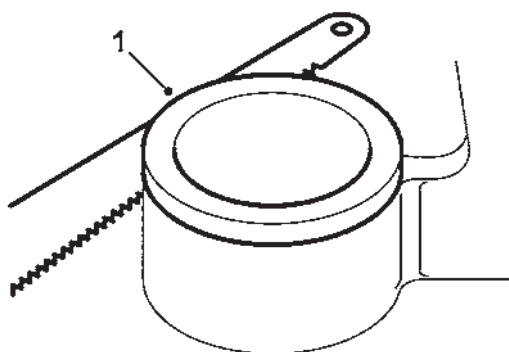
شکل ۳-۱۲۳- خارج کردن بوش لاستیکی عقب

- با استفاده از ابزار بلبرینگ کش بوش لاستیکی عقب را خارج کنید (شکل ۳-۱۲۳).



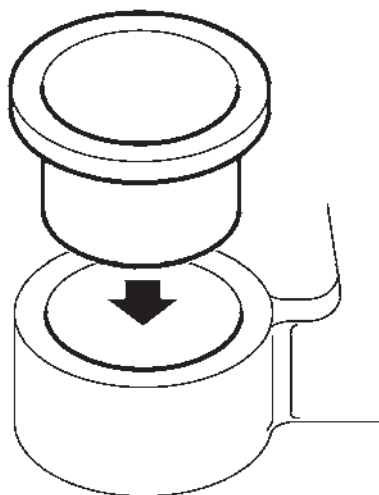
شکل ۱۲۴-۳- جازدن بوش جدید لاستیکی

- تعویض بوش لاستیکی عقب :
- بین داخل بوش را روغن کاری کنید.
 - بر روی بوش فشار وارد کنید تا نقاط A و B هم ردیف شوند (شکل ۱۲۴-۳).
 - بوش را آن قدر فشار دهید تا فاصله توصیه شده ایجاد شود.
 - فاصله (اندازه) توصیه شده را از دستورالعمل تعمیر و نگهداری استخراج کنید.



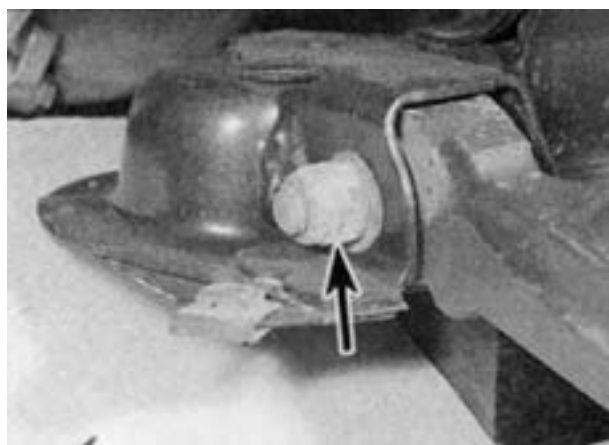
شکل ۱۲۵-۳- بریدن لبه بوش جلو

- بوش جلو :
- ابتدا لبه بوش جلو را با استفاده از تیغه اره ببرید (شکل ۱۲۵-۳).
 - باقی مانده بوش را خارج کنید.



شکل ۱۲۶-۳- نصب بوش جلو

- سطح داخل محل قرارگیری بوش را روغن کاری کنید، تا عمل نصب بوش آسان تر گردد.
- بوش جدید را نصب کنید (شکل ۱۲۶-۳).



شکل ۳-۱۲۷- سوار کردن طبق

– سوار کردن طبق، عکس مراحل پیاده کردن آن است.
 – پیچ‌ها را با گشتاور توصیه شده محکم کنید (شکل ۳-۱۲۷).

پیاده کردن میل موج‌گیر: برای پیاده کردن میل موج‌گیر مراحل زیر را انجام دهید:
 – خودرو را روی بالابر قرار دهید و از سطح زمین بالا ببرید. سپس چرخ را باز کنید.

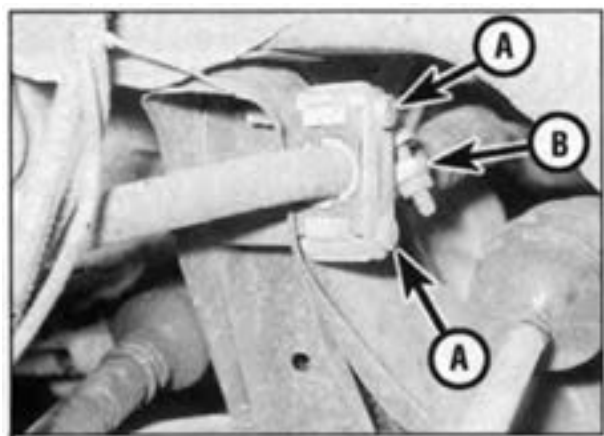


شکل ۳-۱۲۸- باز کردن پیچ‌های میل موج‌گیر

– پیچ و مهره میل موج‌گیر کوتاه به میل موج‌گیر بلند را باز کنید (شکل ۳-۱۲۸).

– پیچ اتصال میل موج‌گیر کوتاه به طبق را باز و آن را خارج کنید.

– علامتی (افقی) بین میله موج‌گیر بلند و بست نگه‌دارنده موج‌گیر بلند به رام ترسیم کنید تا در زمان نصب کردن دوباره، در وضعیت کاملاً مشابه قرار گیرد.



شکل ۳-۱۲۹- پیاده کردن بست‌های میله موج‌گیر بلند

– پیچ بست‌های (A و B) را باز کنید و بست فاصله‌انداز و مجموعه مربوطه را بردارید (شکل ۳-۱۲۹).



شکل ۱۳۰-۳- پیاده کردن میل موج گیر بلند

- بهتر است دو پیچ عقبی رام (a) را شل کنید به طوری که شاسی مربوط، به اندازه کافی پایین آید و میل موج گیر خارج گردد (شکل ۱۳۰-۳).
- سوار کردن میل موج گیر عکس مراحل پیاده کردن آن است.



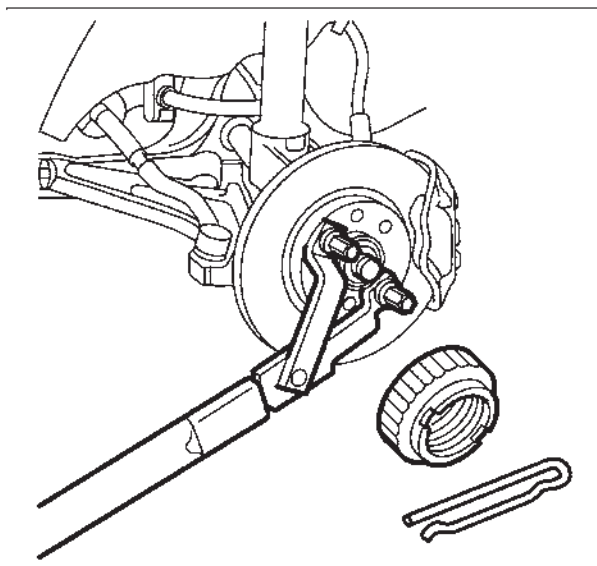
شکل ۱۳۱-۳- نصب میل موج گیر کوتاه

- اطمینان حاصل کنید که علامت‌های ترسیم شده بر روی میله و بست‌ها هم‌ردیف باشند (شکل ۱۳۱-۳).
- پیچ بست‌های میله موج گیر را، تا هنگامی که خودرو به زمین آورده شود و بر روی چرخ‌ها قرار گیرد، کاملاً محکم نکنید.



شکل ۱۳۲-۳- نصب بست‌های میل موج گیر بلند

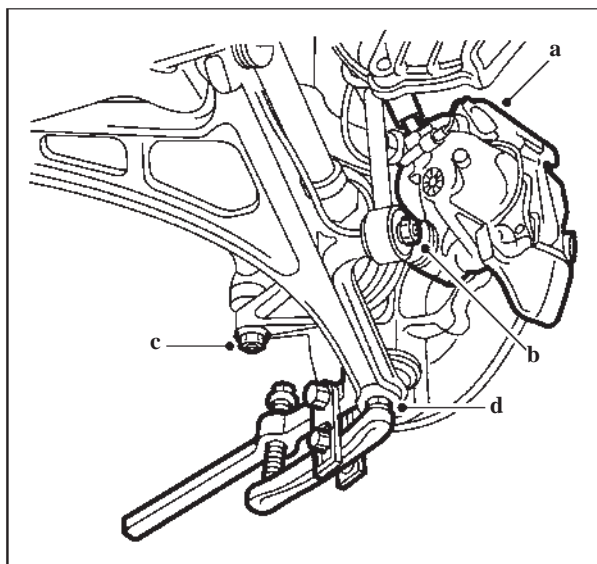
- میل موج گیر کوتاه را در جای خود نصب کنید (شکل ۱۳۲-۳).
- در پایان عملیات سوار کردن، نحوه تنظیم میل موج گیر را طبق دستورالعمل تنظیم تعلیق جلو انجام دهید.
- برای پیاده کردن نگه‌دارنده کمک و تویی چرخ با استفاده از ابزار مخصوص (قیچی نگه‌دارنده تویی چرخ، آزادکننده



شکل ۱۳۳-۳- باز کردن مهره سر پلوس با ابزار مخصوص

نگهدارنده کمک فنر، کابل نگهدارنده فنر ماریچ، سبیک کش) مراحل زیر را انجام دهید:

- فرمان را کمی به راست بچرخانید و کابل های نگهدارنده فنر را نصب و سپس توسط دو پیچ کابل ها را ثابت کنید.
- سمتی از خودرو را که بر روی آن عملیات صورت می گیرد، به وسیله بالا بر بلند کنید.
- خار n شکل و درپوش قفل کننده را باز کنید.
- با استفاده از قیچی نگهدارنده تویی چرخ، مهره سر پلوس را باز کنید (شکل ۱۳۳-۳).



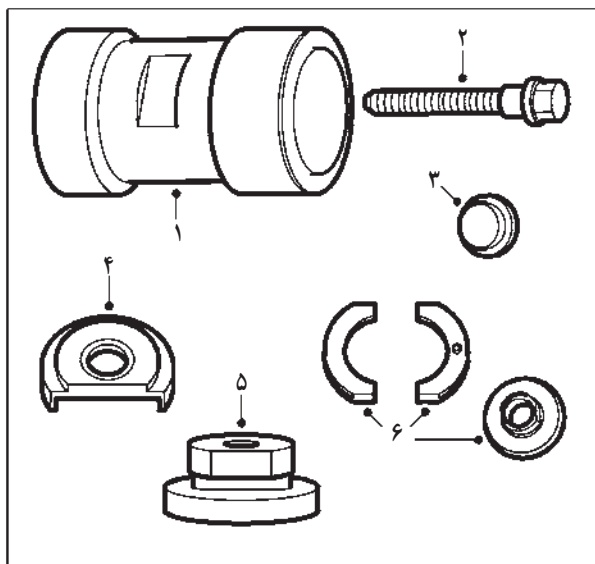
شکل ۱۳۴-۳- پیاده کردن اتصال و قطعات تویی چرخ

- کالیپر ترمز (a) را باز کنید و در یک طرف ببندید و سپس دیسک ترمز را پیاده کنید.
- پیچ اتصال میل موج گیر کوتاه به میل موج گیر بلند را باز کنید. (b)
- مهره انتهای محور فرمان را باز کنید. (c)
- پس از باز کردن مهره اتصال سبیک، با استفاده از سبیک کش (d) طبق را آزاد کنید (شکل ۱۳۴-۳).



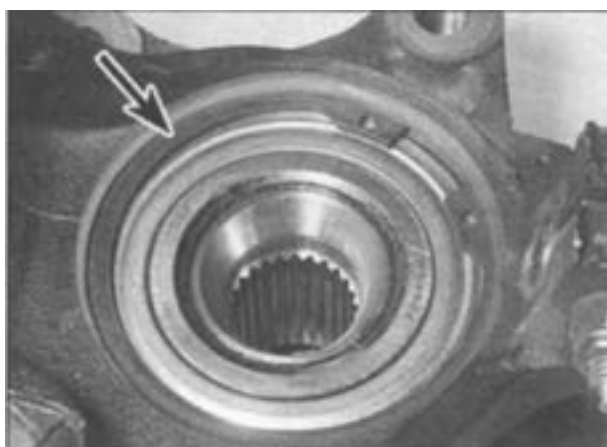
شکل ۱۳۵-۳- باز کردن پیچ و مهره اتصال کمک فنر به نگهدارنده

- پیچ و مهره اتصال کمک فنر به نگهدارنده را باز کنید (شکل ۱۳۵-۳).
- با استفاده از ابزار آزادکننده نگهدارنده کمک فنر مجموعه کمک فنر و فنر را جدا و نگهدارنده و تویی چرخ را پیاده کنید.



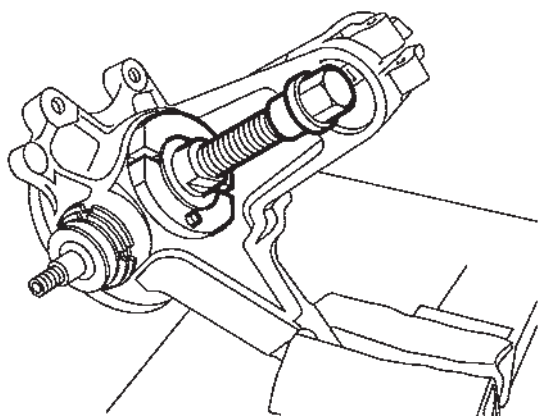
شکل ۱۳۶-۳- ابزار مخصوص

باز کردن قطعات نگه‌دارنده و تویی چرخ:
با استفاده از ابزار مخصوص (۱ و ۲ و ۳ و ۴- جازن
بلبرینگ تویی چرخ، ۵- صفحه فشاری، ۶- بلبرینگ کش)
قطعات نگه‌دارنده تویی چرخ را باز کنید (شکل ۱۳۶-۳).



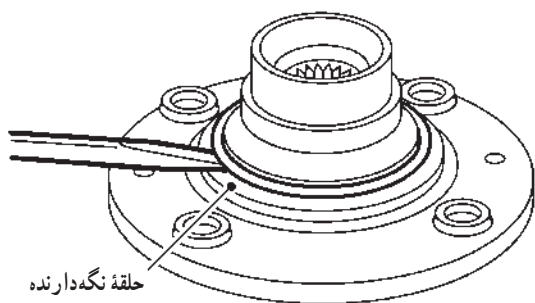
شکل ۱۳۷-۳- پیاده کردن خار نگه‌دارنده بلبرینگ

- غلاف تویی چرخ را در گیره میز کار قرار دهید و خار
نگه‌دارنده بلبرینگ را پیاده کنید (شکل ۱۳۷-۳).



شکل ۱۳۸-۳- جدا کردن تویی از نگه‌دارنده کمک فنر

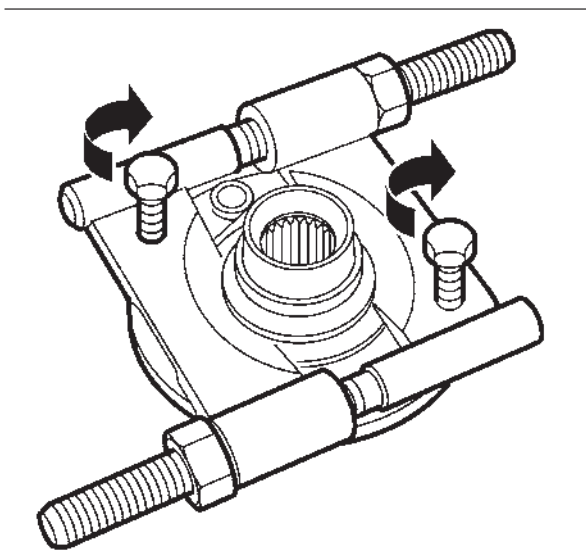
- با استفاده از جازن بلبرینگ و بلبرینگ کش تویی چرخ
را از نگه‌دارنده کمک فنر جدا کنید (شکل ۱۳۸-۳). (دنده‌های
ابزارهای مخصوص را قبل از استفاده گریس کاری کنید.)



حلقه نگه دارنده

شکل ۳-۱۳۹ جدا کردن کنس داخلی بلبرینگ

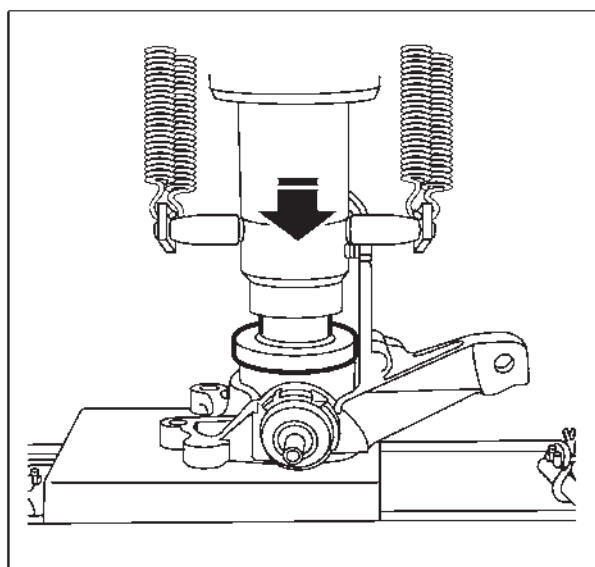
– با استفاده از پیچ گشتی، حلقه نگه دارنده را خارج کنید (شکل ۳-۱۳۹).



شکل ۳-۱۴۰ جدا کردن کنس خارجی بلبرینگ

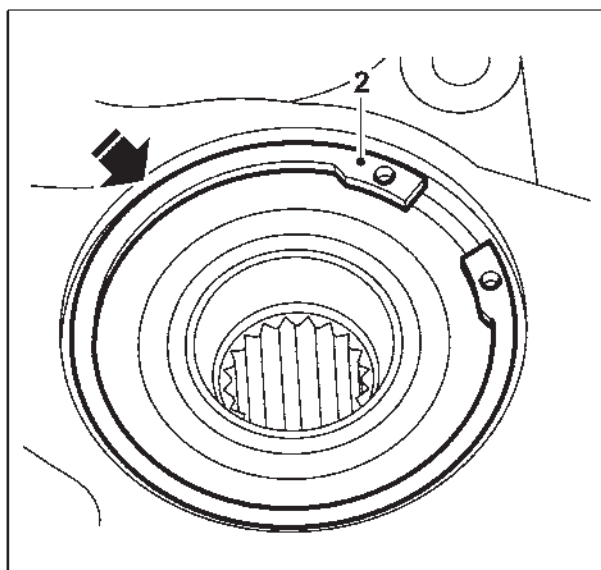
– با استفاده از بلبرینگ کش، کنس داخل بلبرینگ باقی مانده در تویی چرخ را خارج کنید (شکل ۳-۱۴۰).
– از کنس داخلی برای خارج کردن کنس خارجی کمک بگیرید.

– نگه دارنده را بر روی قطعه زیری بلبرینگ کش قرار دهید و زیر پرس ثابت کنید.
– کنس خارجی را با فشار پرس جدا کنید.



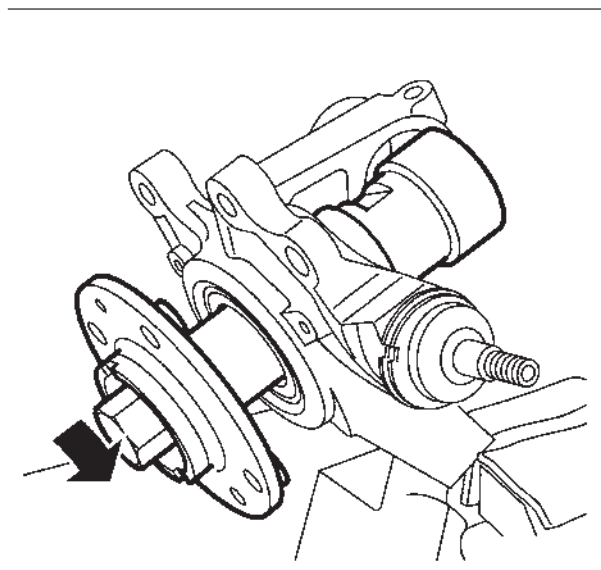
شکل ۳-۱۴۱ جازدن بلبرینگ نو

برای سوار کردن قطعات نگه دارنده و تویی چرخ به ترتیب زیر اقدام کنید:
– مقداری گریس (از نوع توصیه شده) به محل نصب بلبرینگ بزنید.
– با استفاده از پرس بلبرینگ را جا بزنید (شکل ۳-۱۴۱).



شکل ۱۴۲-۳- نصب خار حلقوی نو

– خار حلقوی جدید را نصب کنید (شکل ۱۴۲-۳).



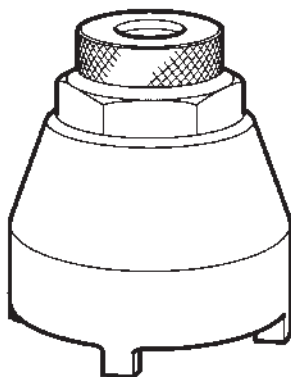
شکل ۱۴۳-۳- جازدن تویی چرخ

– تویی را با قرار دادن نگاهدارنده کمک فنر در گیره رومیزی و استفاده از مهره جازن بلبرینگ و پیچ جازن، جا بزنید (شکل ۱۴۳-۳).

– از نصب کامل تویی اطمینان حاصل کنید و آن را از نظر لقی و روانی بلبرینگ کنترل کنید.
– برای سوار کردن نگاهدارنده کمک فنر و تویی چرخ، عکس مراحل باز کردن عمل نمایید.

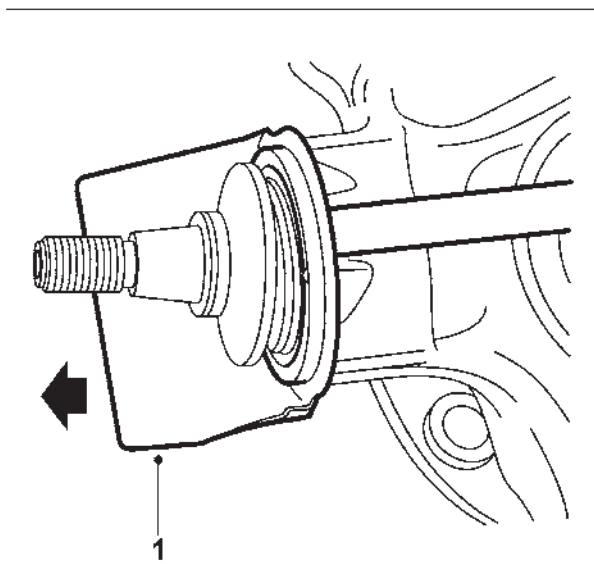
دقت کنید

سطح مهره و دنده‌ها را قبل از اعمال نیرو (گشتاور توصیه شده) با گریس یونیورسال گریس کاری نمایید.



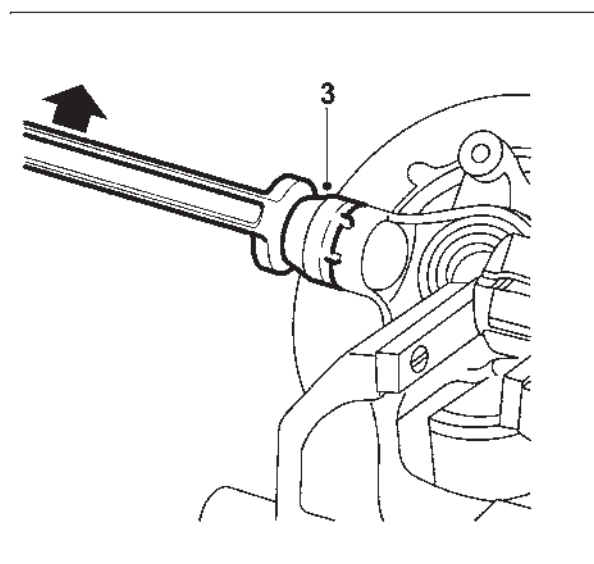
شکل ۱۴۴-۳- ابزار باز کردن و بستن سیبک زیر کمک

– برای پیاده و سوار کردن سیبک زیر کمک با استفاده از ابزار مخصوص (ابزار باز کردن و بستن سیبک زیر کمک) (شکل ۱۴۴-۳) به ترتیب زیر عمل کنید:
– نگاهدارنده کمک فنر و تویی چرخ را مطابق دستورالعمل گفته شده از روی خودرو پیاده کنید.



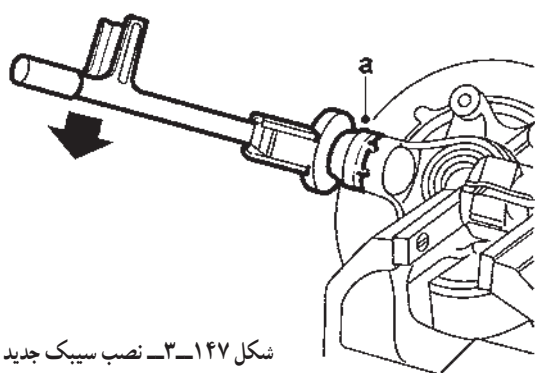
شکل ۳-۱۴۵- پیاده کردن گردگیر

– غلاف تویی را در گیره رومیزی قرار دهید و گردگیر آنرا خارج کنید (شکل ۳-۱۴۵).



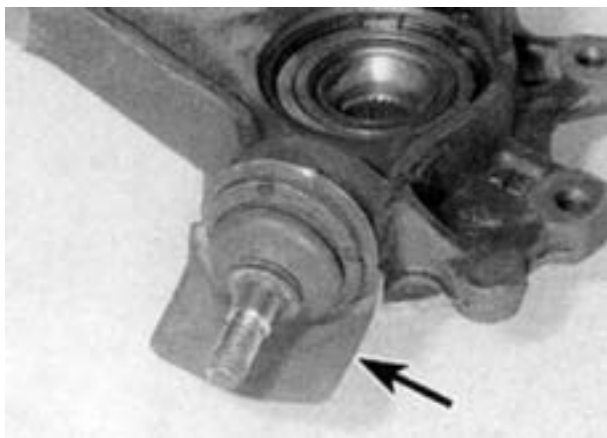
شکل ۳-۱۴۶- خارج کردن سیبک

– ابزار باز کردن و بستن سیبک را همراه با آچار مناسب سیبک وصل کنید (شکل ۳-۱۴۶).
– سیبک را خارج کنید.
– سیبک را از نظر عملکرد کنترل کنید.
– در صورت لقی بیش از حد مجاز محور و هر نوع لقی عمودی باید از سیبک جدید استفاده کنید.



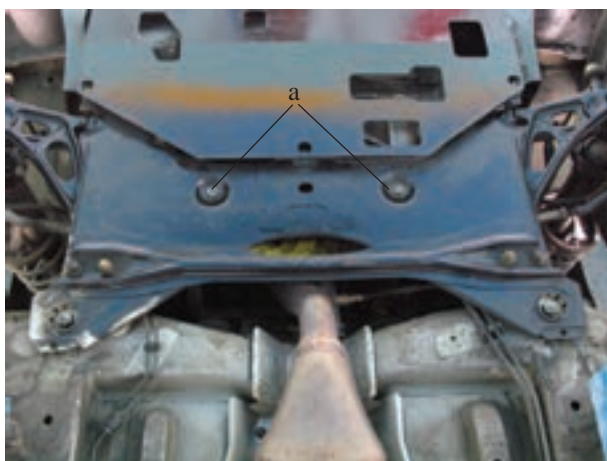
شکل ۳-۱۴۷- نصب سیبک جدید

– سیبک جدید را با انجام مراحل زیر نصب کنید (شکل ۳-۱۴۷):
– سیبک را نصب کرده و با استفاده از آچار ترکمتر و اعمال گشتاور توصیه شده محکم کنید.



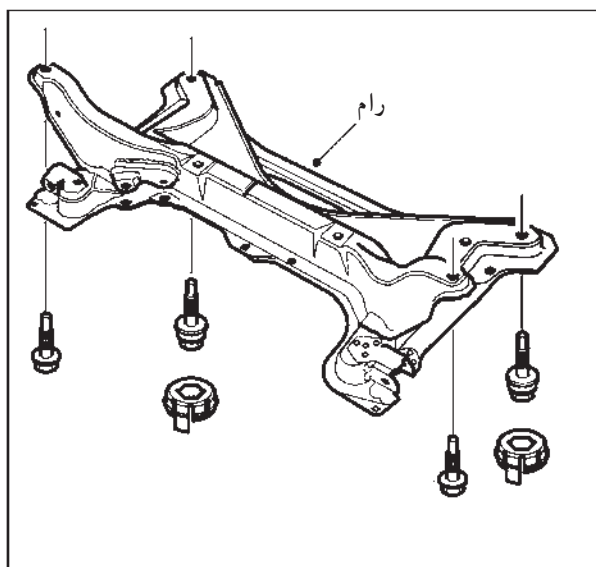
شکل ۱۴۸-۳- نصب گردگیر نو

- گردگیر نو را نصب کنید (شکل ۱۴۸-۳).
- گردگیر را از طریق خم کردن لبه آن در یکی از دنده‌ها سفت کنید.
- نگه‌دارنده کمک فنر و تویی چرخ را دوباره سوار کنید.
- برای پیاده کردن رام، مراحل زیر را اجرا کنید:
- طبق‌ها را مطابق دستورالعمل مربوط باز کنید.
- جعبه فرمان را مطابق دستورالعمل مربوط باز کنید.
- دسته موتور عقبی را باز کنید (قبلاً موتور را مهار کنید).



شکل ۱۴۹-۳- رام روی خودرو

- بست محکم‌کننده سیم کلاچ به رام را آزاد کنید.
- پیچ‌ها و گیره‌های سپر محافظ زیر بدنه و بوش میل فرمان را باز کنید.
- رام را توسط جک مناسب نگه‌داری کنید و بین جک و رام یک قطعه چوب یا پایه لاستیکی قرار دهید.
- در بوش‌های پلاستیکی (a) انتهای رام را باز کنید (شکل ۱۴۹-۳).



شکل ۱۵۰-۳- رام، در بوش پلاستیکی و پیچ‌های رام

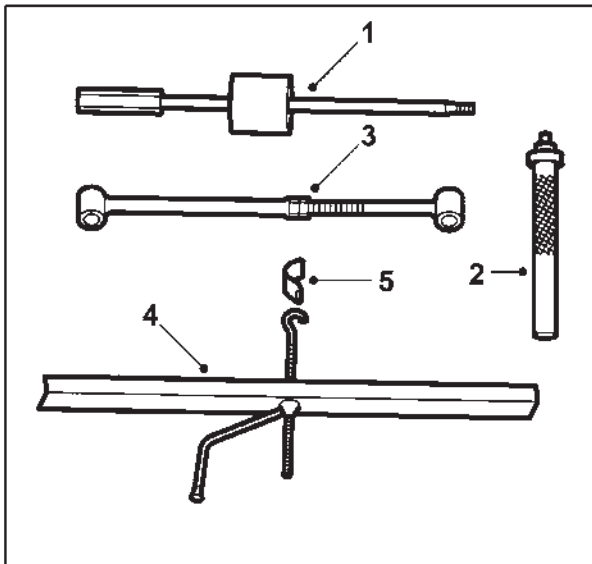
- پیچ‌های رام را باز کنید (شکل ۱۵۰-۳).
- با احتیاط رام را پایین بیاورید و اطمینان حاصل کنید از روی جک واژگون نشود.
- مراحل سوار کردن رام روی خودرو، عکس مراحل پیاده کردن آن است.

۳-۹- دستورالعمل پیاده و سوار کردن سیستم تعلیق ژامبونی

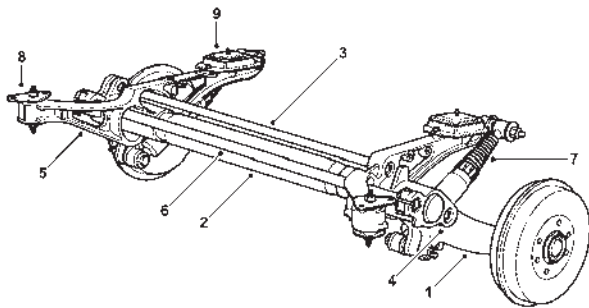
وسایل لازم

- میز کار با گیره فولادی ۱۴
- جعبه ابزار مکانیک
- پایه قابل تنظیم
- جک (بالابر) خودرو

ابزار مخصوص (چکش لغزنده (۱)، واسطه جا زدن و خارج کردن فنر پیچشی (۲)، کمک فنر مصنوعی (۳)، جک فشاری (۴)، صفحه قلابدار (۵) (شکل ۱۵۱-۳).



شکل ۱۵۱-۳- ابزارهای مخصوص



شکل ۱۵۲-۳- نمای کلی سیستم تعلیق ژامبونی

- | | |
|-----------------------|------------------------|
| ۱- ژامبون | ۲- رام لوله‌ای |
| ۳- فنر پیچشی سمت راست | ۴- فنر پیچشی سمت چپ |
| ۵- طبق | ۶- میلۀ موج‌گیر |
| ۷- کمک فنر | ۸- اتصالات لاستیکی جلو |
| ۹- اتصال عقب | |

سیستم تعلیق نیمه مستقل (ژامبونی) محور عقب در بعضی از خودروهای ساخت داخل که دارای سیستم محرک جلو هستند نیز مورد استفاده قرار گرفته است (شکل ۱۵۲-۳).

نکات ایمنی: قبل از انجام هر کاری، خودرو را در

مکان مناسبی مستقر کنید و سپس موارد زیر را رعایت نمایید:
 - خودرو را پس از بالا بردن، با استفاده از پایه قابل تنظیم، به‌طور ایمن مستقر نمایید.

- از ابزار مناسب استفاده کنید.

- پیچ‌ها و مهره‌ها را با گشتاور توصیه شده محکم کنید.

- پس از پایان کار، تمام قسمت‌های باز شده را کنترل

کنید.



الف - باز کردن لوله‌های میانی و عقبی اگزوز

برای پیاده کردن سیستم تعلیق نیمه مستقل ژامبونی مراحل زیر را انجام دهید :

- محور عقب را، با بلند کردن بدنه خودرو، از زمین جدا کنید (مراحل اولیه باید، پس از بلند کردن بدنه خودرو از زمین، انجام شود).

- خودرو را بلند کنید.

- لوله‌های میانی و عقبی اگزوز را باز کنید (شکل ۱۵۳-۳ الف).

- مخزن سوخت را تخلیه کنید.

- لوله بنزین را باز کنید.

- سپر حرارتی اگزوز را پیاده کنید.

- پایه نگه‌دارنده سیم ترمز دستی را باز کنید (شکل ۱۵۳-۳).

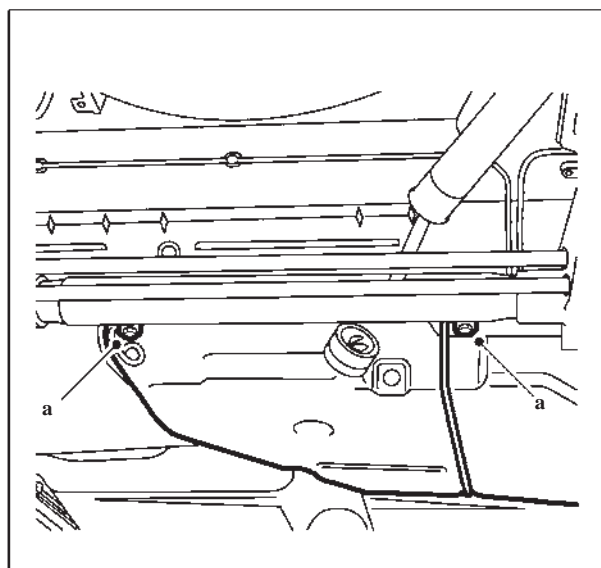
- اهرم ترمز دستی را باز کنید.

- کابل ترمز دستی را باز کنید.



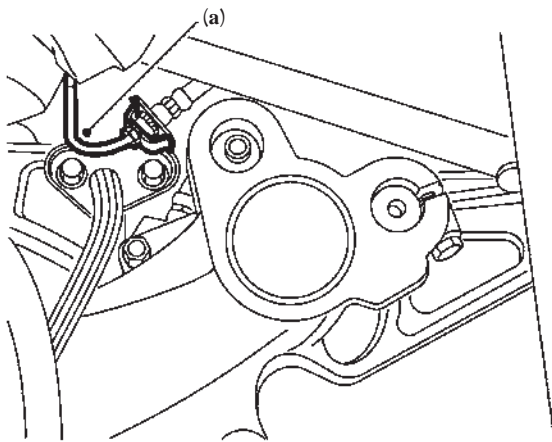
ب - باز کردن اجزای ترمز دستی در زیر خودرو

شکل ۱۵۳-۳



- دو پیچ عقب نگه‌دارنده مخزن سوخت (a) را تا حد ممکن شل کنید، اما خارج نکنید (شکل ۱۵۴-۳).

شکل ۱۵۴-۳ - شل کردن پیچ‌های نگه‌دارنده مخزن سوخت



شکل ۳-۱۵۵- باز کردن لوله‌های ترمز (a)

– لوله‌های ترمز (a) هر دو طرف را باز و انتهای لوله‌ها را با ابزار مناسب مسدود کنید (به بخش ترمز مراجعه کنید). (شکل ۳-۱۵۵)

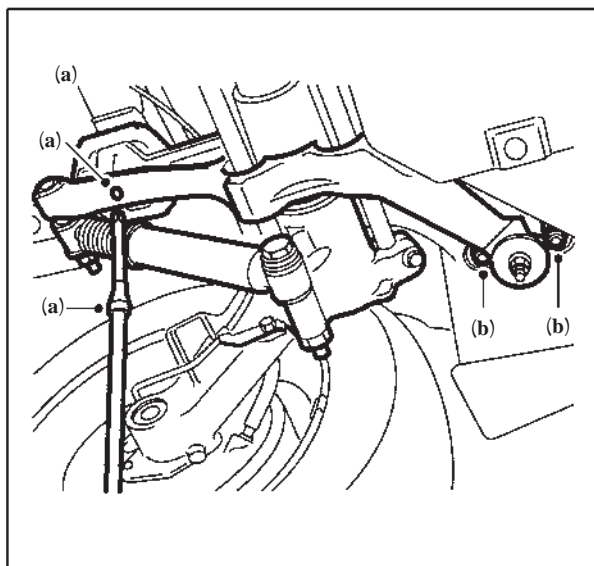
برای انجام صحیح و کنترل نشت مایع ترمز روی در مخزن مایع هیدرولیک ترمز را با پلاستیک ببندید.



شکل ۳-۱۵۶- تنظیم ارتفاع و کنترل رام لوله‌ای

– بدنه را با استفاده از جک سوسماری در حدی از زمین بلند کنید که چرخ‌ها با زمین تماس داشته باشند و زامبون‌ها به مقدار حداکثر کشیده شده باشند.

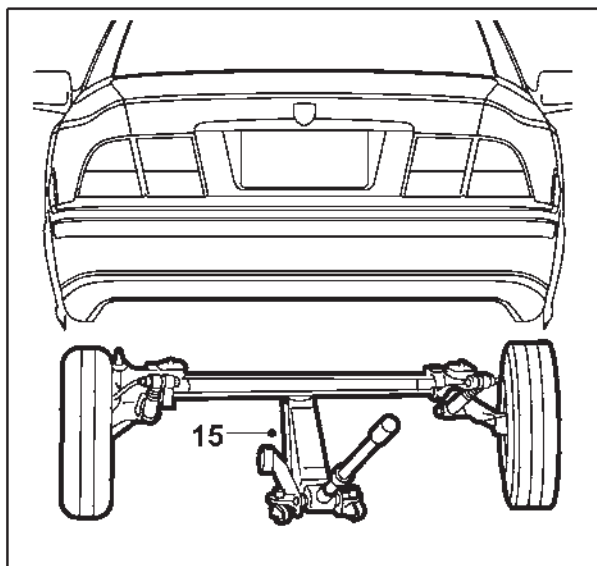
– زیر رام لوله‌ای جک قرار دهید، تا در زمان جدا شدن از بدنه، روی زمین نیفتد (شکل ۳-۱۵۶).



شکل ۳-۱۵۷- باز کردن پیچ‌های نگه‌دارنده عقبی (a)، پیچ‌های نگه‌دارنده جلویی (b)

– با استفاده از ابزار مناسب پایه اکسل عقب، دو پیچ نگه‌دارنده عقبی (a) را باز کنید (شکل ۳-۱۵۷).

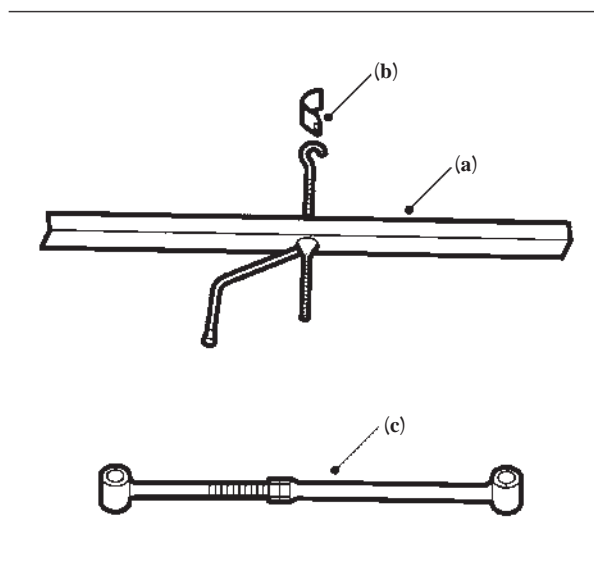
– چهار پیچ نگه‌دارنده جلویی (b) را باز کنید (شکل ۳-۱۵۷).



شکل ۱۵۸-۳- خارج کردن مجموعه تعلیق



شکل ۱۵۹-۳- مجموعه تعلیق عقب



شکل ۱۶۰-۳- ابزار مخصوص

– مجموعه تعلیق را پایین بیاورید و آن را خارج کنید (شکل‌های ۱۵۸-۳ و ۱۵۹-۳).

– مراحل سوار کردن مجموعه تعلیق، عکس مراحل باز کردن است.

دقت کنید

– پیچ‌های نگه‌دارنده پایه اکسل عقب را با گشتاور توصیه شده محکم کنید.

– پس از نصب لوله‌های ترمز و برداشتن درپوش پلاستیکی از روی مخزن مایع هیدرولیک ترمز، سیستم ترمز چرخ‌ها را هواگیری کنید.

– در زمان هواگیری به مقدار مایع ترمز در مخزن توجه کنید و آن‌را در سطح حداکثر نگاه دارید.

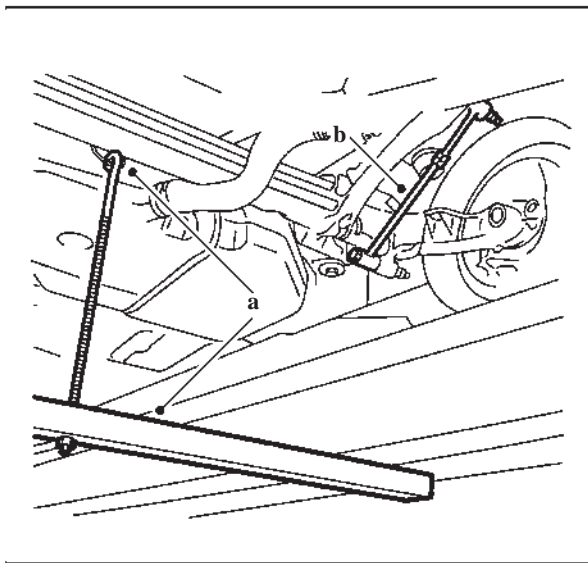
کمک فنر مجموعه تعلیق نیمه‌مستقل ژامبونی را با استفاده از ابزارهای مخصوص (جک فشاری (a)، صفحه قلاب‌دار (b) و ابزار قابل تنظیم جایگزین کمک فنر (c)) به ترتیب زیر پیاده کنید (شکل ۱۶۰-۳).



شکل ۱۶۱-۳- محل استقرار کمک فنر و پیچ‌های بالا و پایین آن

– خودرو را با استفاده از بالا بر (جک) بالا ببرید و توسط پایه قابل تنظیم در ارتفاع مناسب مستقر کنید.
 – چرخ را باز و سپس پیاده کنید.
 – پیچ و مهره و واشر بالایی کمک فنر را باز کنید (شکل ۱۶۱-۳).

– مهره و پیچ پایینی کمک فنر را باز کنید.
 – کمک فنر را پیاده کنید.
 – ابزار جایگزین کمک فنر را به طول توصیه شده تنظیم کنید.

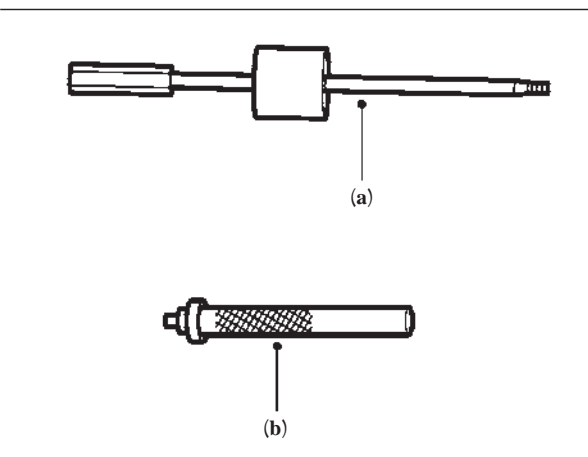


شکل ۱۶۲-۳- نصب کمک فنر مصنوعی

– تعلیق عقب را با جک فشاری (a) تحت فشار قرار دهید، تا میله جایگزین کمک فنر (b) در محل کمک فنر اصلی قرار گیرد (شکل ۱۶۲-۳).

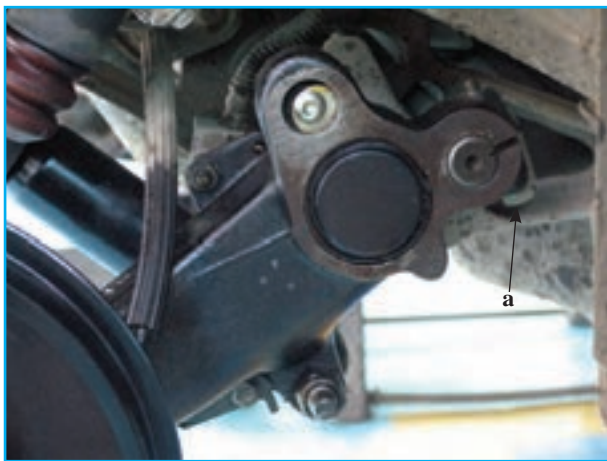
– کمک فنر پیاده شده را از نظر عملکرد کنترل کنید. در صورت سالم بودن، می‌توانید پس از تعویض بوش‌های دو طرف، از آن استفاده کنید.

برای عملیات نصب (سوار کردن) ابزار جایگزین کمک فنر را پیاده کنید و کمک فنر را به جای آن نصب کنید. (مراحل نصب کمک فنر، عکس عملیات پیاده کردن آن است.)



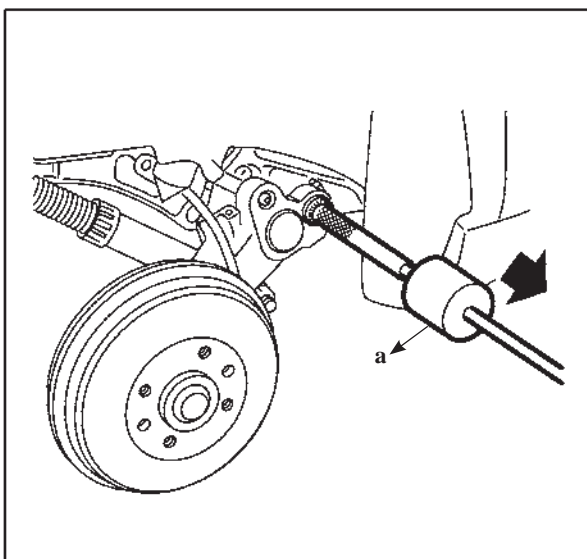
شکل ۱۶۳-۳- ابزار مخصوص

میل موج‌گیر مجموعه تعلیق نیمه مستقل را با استفاده از ابزارهای مخصوص (چکش لغزنده (a)، واسط جازن و خارج‌کن فنر پیچشی (b) (شکل ۱۶۳-۳) به ترتیب زیر پیاده کنید:
 – خودرو را با استفاده از بالا بر (جک) بالا ببرید و روی پایه قابل تنظیم در ارتفاع مناسب مستقر کنید.



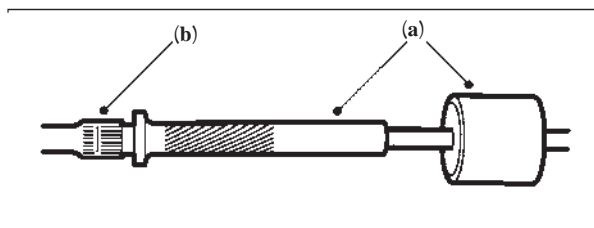
شکل ۱۶۴-۳- باز کردن بست‌های میله موج‌گیر

خودرو را، درحالی که چرخ‌ها آزادانه بالاتر از سطح زمین قرار دارند، ساکن و چرخ‌ها را پیاده کنید.
 - پیچ بست‌های میله موج‌گیر (a) را از دو طرف خودرو باز کنید (شکل ۱۶۴-۳).



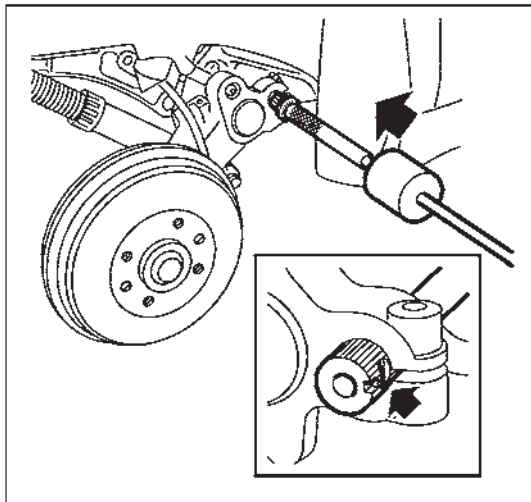
شکل ۱۶۵-۳- بیرون کشیدن میل موج‌گیر

- ابزار واسط جازن و خارج‌کن فنر بیجشی را در سوراخ سمت راست میل موج‌گیر نصب کنید (شکل ۱۶۵-۳).
 - چکش لغزان (a) را در داخل ابزار قرار دهید.
 - میل موج‌گیر را از طریق ضربه زدن به چکش به سمت بیرون بکشید.
 - برای سوار کردن میل موج‌گیر دو انتهای آن را تمیز کنید.



شکل ۱۶۶-۳- نصب ابزار و چکش لغزان بر روی میل موج‌گیر

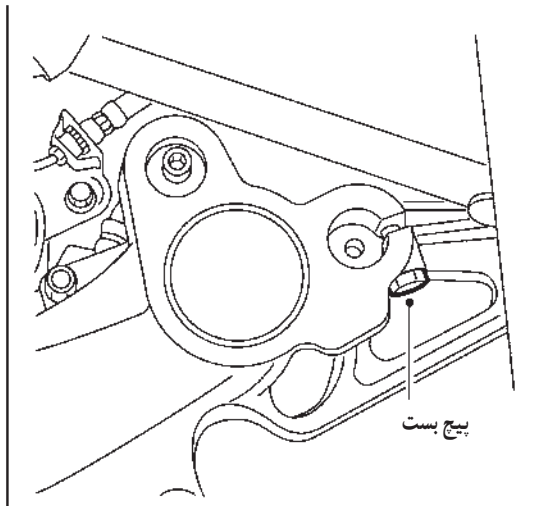
- ابزار و چکش لغزان (a) را بر روی میل موج‌گیر (b) نصب کنید (شکل ۱۶۶-۳).
 - دندانه‌ها (شیارها) را به گریس آغشته کنید.
 - میل موج‌گیر را از سمت راست خودرو وارد کنید. میله را بچرخانید تا دنده‌ها به راحتی درگیر شوند.



الف - جازدن میل موج گیر

- توسط چکش لغزان به سمت داخل ضربه وارد کنید و ادامه دهید میله در وسط بست نگه دارنده قرار گیرد (شکل ۱۶۷-۳-الف).

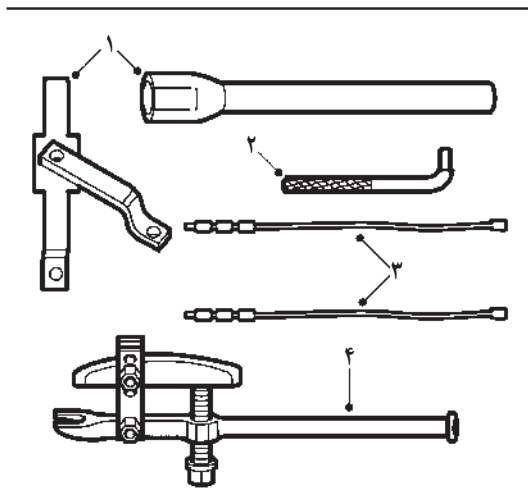
دقت کنید: در صورت وارد کردن ضربه و عدم ورود میله در بست مربوط، میله را خارج کرده و مجدداً به طریقی جا بزنید که دنده‌ها روی هم قرار نرفته و به راحتی با استفاده از ضربات چکش وارد بست شود.



ب - محکم کردن پیچ بست‌ها
شکل ۱۶۷-۳

- پیچ‌های بست‌ها را با گشتاور توصیه شده محکم کنید (شکل ۱۶۷-۳-ب).

- چرخ‌ها را نصب و پیچ‌های آنها را با گشتاور توصیه شده محکم کنید.
خودرو را از روی پایه‌ها و جک (بالابر) پیاده کنید.
- از نصب کامل میل موج گیر مطمئن شوید.

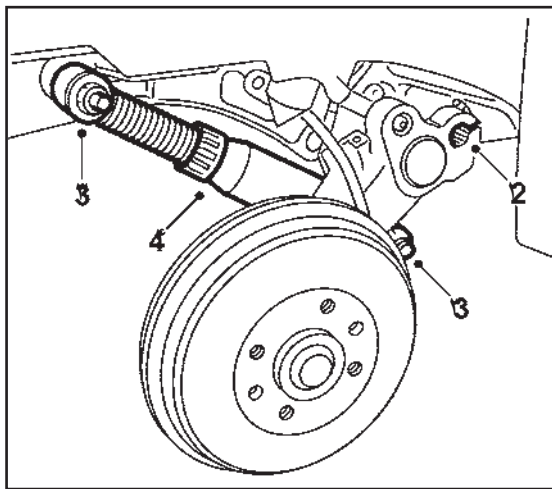


شکل ۱۶۸-۳- ابزار مخصوص

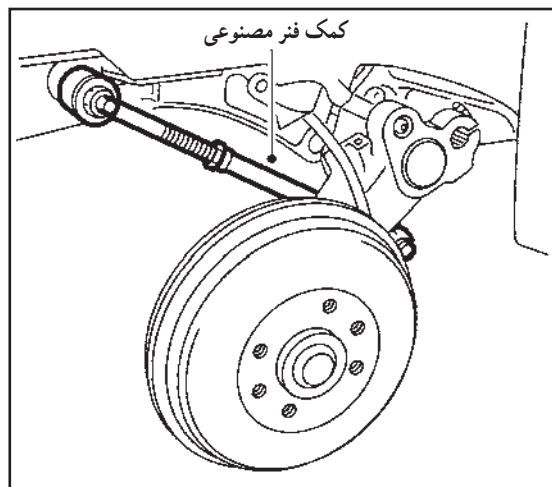
فهره‌ای پیچشی مجموعه تعلیق نیمه مستقل را با استفاده از ابزار مخصوص (۱- چکش لغزنده ۲- واسط جازن ۳- کمک فنر مصنوعی ۴- جک فشاری ۵- صفحه قلاب‌دار) به ترتیب زیر پیاده کنید (شکل ۱۶۸-۳).

- خودرو را کاملاً از زمین بالا ببرید و پس از اطمینان از استقرار ایمن خودرو، چرخ‌ها را باز کنید.

- میل موج گیر را پیاده کنید.



(الف)



(ب)

شکل ۳-۱۶۹- نصب کمک فنر مصنوعی

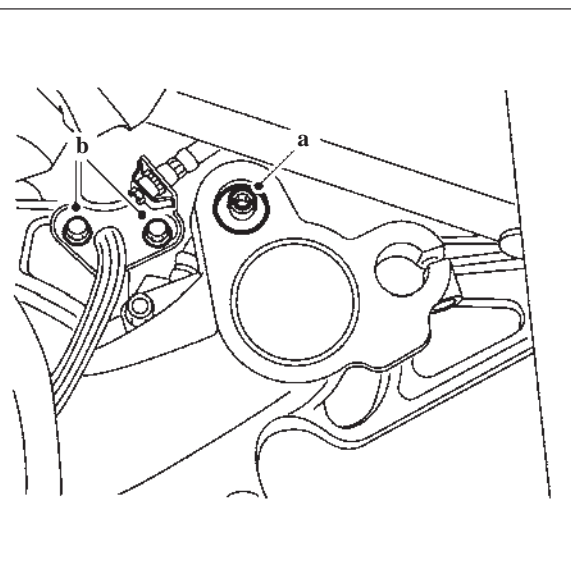
– مهره و واشر بالایی و پایینی کمک فنر را باز کنید (شکل ۳-۱۶۹- الف).

– مهره‌های نگهدارنده کمک فنر را با ابزار مناسب باز کنید.

– کمک فنر را پیاده کنید.

– ابزار قابل تنظیم جایگزین کمک فنر را در محل کمک فنر قرار دهید و طول آن را تنظیم کنید (شکل ۳-۱۶۹- ب).

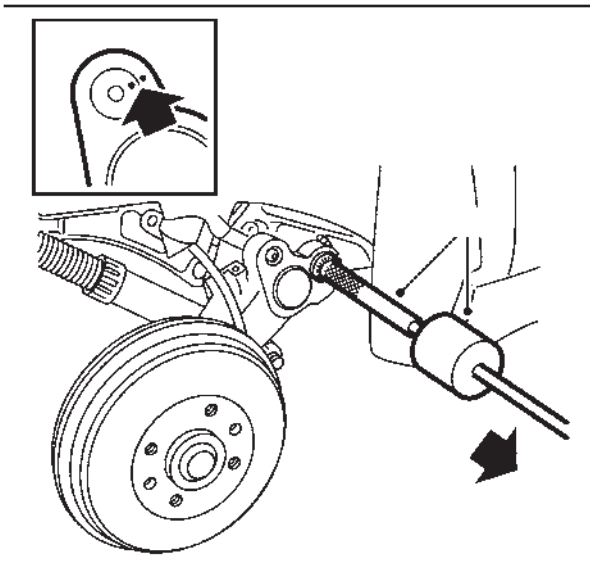
– پس از نصب میله قابل تنظیم جایگزین کمک فنر مهره‌های بالایی و پایینی و مهره ثابت‌کننده طول کمک فنر مصنوعی را محکم کنید.



شکل ۳-۱۷۰- پیچ و واشر فشاری فنرهای پیچشی

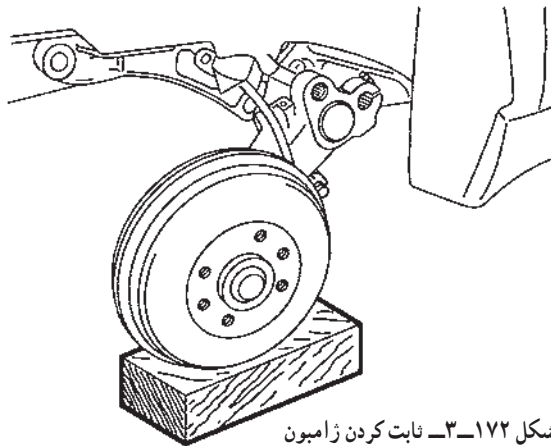
– پیچ و واشر فشاری انتهای هر دو میل فنرهای پیچشی (a) را باز کنید. (شکل ۳-۱۷۰)

– دو پیچ نگه‌دارنده کابل ترمز دستی (b) را باز کنید (شکل ۳-۱۷۰).



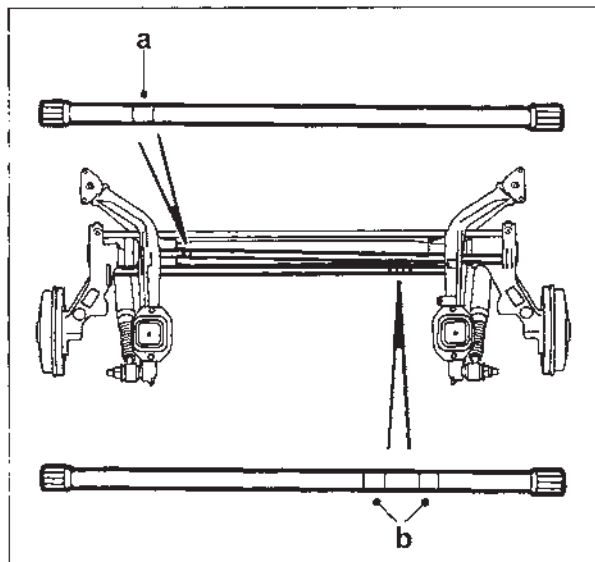
شکل ۱۷۱-۳- خارج کردن فنر پیچشی

- وضعیت میله‌ها را نسبت به مرکز علامت گذاری کنید.
 - ابزار واسط جازن فنر پیچشی را در انتهای فنر پیچشی وارد کنید و چکش لغزنده را روی آن نصب کنید.
 - فنر را از طریق ضربه زدن به چکش لغزان به سمت بیرون خارج کنید (شکل ۱۷۱-۳).



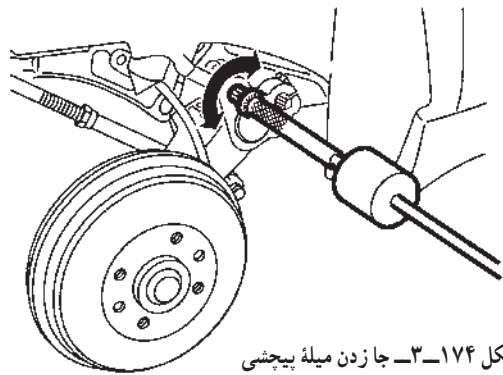
شکل ۱۷۲-۳- ثابت کردن زامبون

- ابزار مخصوصی را از فنر پیچشی جدا کنید.
 - برای جلوگیری از آسیب دیدگی کابل ترمز دستی، قبل از پیاده کردن کمک فنر مصنوعی، زامبون را ثابت کنید (شکل ۱۷۲-۳).



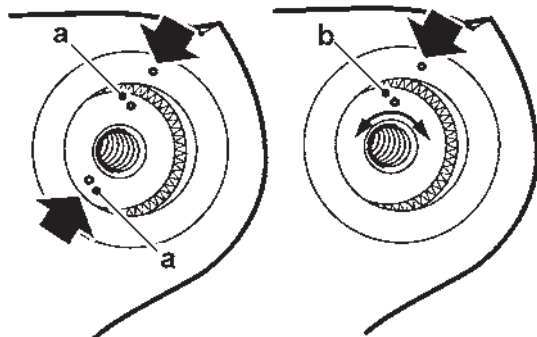
شکل ۱۷۳-۳- علامت فنرهای پیچشی a راست b چپ

- فنرهای پیچشی را از نظر انحراف (کج شدن) و تغییر حالت بررسی کنید و در صورت معیوب بودن آنها را تعویض نمایید.
 - برای سوار کردن فنرهای پیچشی، ابتدا کمک فنر مصنوعی را به طول توصیه شده تنظیم کنید.
 - ابتدا کمک فنر مصنوعی را سوار و سپس مهره‌ها را محکم کنید.
 - دنده‌های میله را به خوبی تمیز کنید.
 - دقت کنید در هنگام سوار کردن فنرهای پیچشی آنها را، با توجه به علامت (a سمت راست، b سمت چپ) نصب کنید (شکل ۱۷۳-۳).



شکل ۱۷۴-۳- جازدن میله پیچشی

– واسط جازن فنر پیچشی را در انتهای قطر بزرگ فنر وارد و چکش لغزنده را روی آن سوار کنید.
 – دنده‌های میله را گریس کاری کنید.
 – واشر فشاری را در شیار قرار دهید (عکس باز کردن)
 – فنر را از داخل محفظه باز و وارد کنید و میله را بچرخانید تا وضعیتی را بیابید که میله به راحتی ۸ تا ۱۰ میلی‌متر داخل شود (شکل ۱۷۴-۳).



شکل ۱۷۵-۳- کنترل علائم روی میله پیچشی و مجرای نصب آنها

دقت کنید: دندانه انتهای میله کاملاً داخل نمی‌شود، زیرا بخش انتهایی میله محورهای یکسان ندارد. به دلیل زوج بودن تعداد دو طرف میله می‌توان آنها را از دو انتها داخل کرد.
 – توسط چکش لغزان، میله را از طرف مقابل به سمت واشر فشاری با ضربه در جای خود کاملاً ثابت کنید.
 – تطابق علامت‌هایی را که در هنگام باز کردن گذاشته‌اید، کنترل نمایید (شکل ۱۷۵-۳).



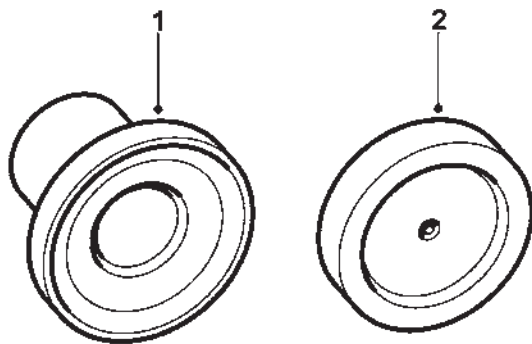
شکل ۱۷۶-۳- نصب واشر فشار و بیج‌های انتهای میله‌ها

a در یک خط یا در طرف مقابل یکدیگر قرار دارند (اگر قصد تغییر ارتفاع ندارید).
 b به تعداد دنده‌هایی که برای تغییر ارتفاع رانش تعیین شده است با یکدیگر فاصله داشته باشند.
 – شیار را با گریس پر کنید و پس از سوار کردن واشر فشاری، بیج‌های هر دو انتهای میله را با گشتاور توصیه شده محکم کنید (شکل ۱۷۶-۳).



شکل ۱۷۷-۳- نصب کمک فنر

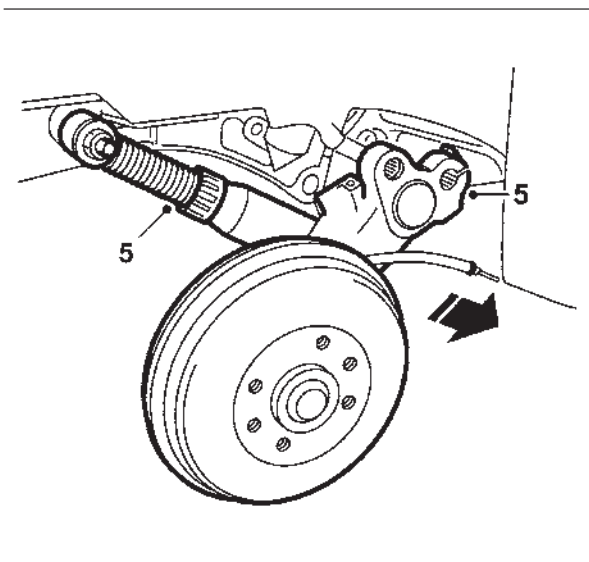
– دو بیج نگه‌دارنده کابل ترمز دستی را محکم کنید.
 – ابتدا کمک فنر مصنوعی را پیاده و سپس کمک فنر اصلی را سوار کنید.
 – در صورت لزوم توسط بالابر ژامبون را بالا ببرید (شکل ۱۷۷-۳).



شکل ۳-۱۷۸- ابزار مخصوص

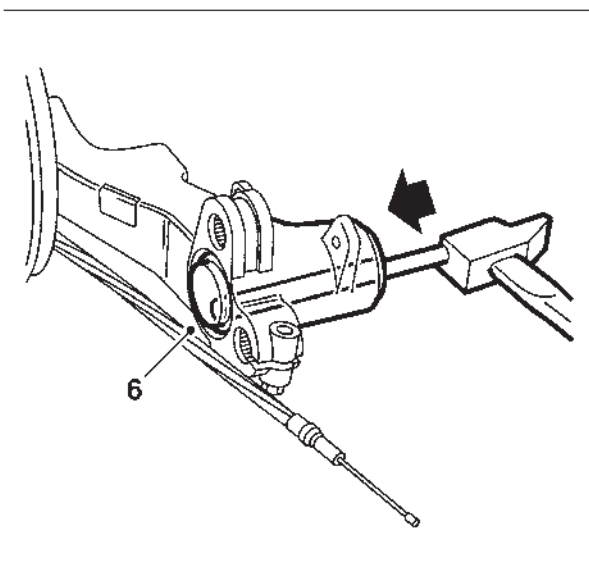
- میل موج گیر را نصب کنید.
- چرخ ها را سوار و خودرو را از روی بالا بر پیاده کنید.
- ارتفاع خودرو را بررسی و در صورت لزوم آن را تنظیم کنید.

سیستم تعلیق مجموعه نیمه مستقل را با استفاده از ابزار مخصوص (ابزار جازن بلبرینگ داخلی ژامبون، جازن بلبرینگ) (شکل ۳-۱۷۸) به ترتیب زیر پیاده کنید:



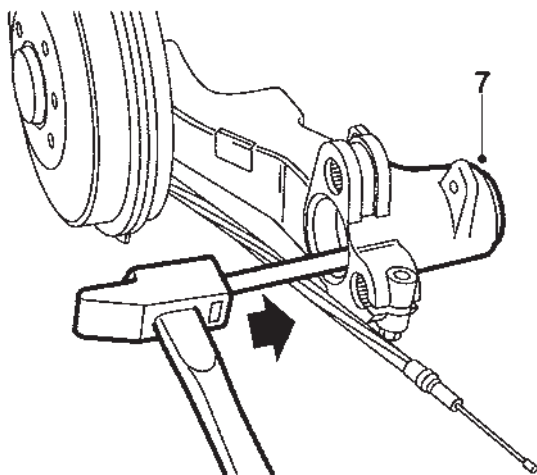
شکل ۳-۱۷۹- پیاده کردن ژامبون

- فنر پیچشی را پیاده کنید.
- میل موج گیر را پیاده کنید.
- کابل ترمز دستی را باز کنید.
- شیلنگ ترمز را باز کنید.
- پیچ و مهره اتصال کمک فنر به ژامبون را باز و ژامبون را پیاده کنید (شکل ۳-۱۷۹).



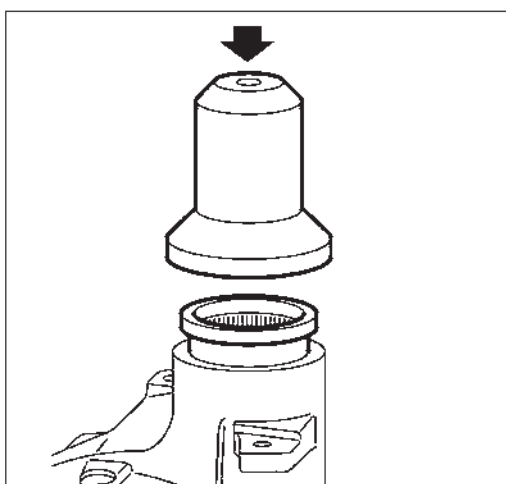
شکل ۳-۱۸۰- خارج کردن رولبرینگ

- روی میز کارگاه با احتیاط کنس خارجی رولبرینگ را با ضربه خارج کنید (شکل ۳-۱۸۰).



شکل ۱۸۱-۳- خارج کردن کنس داخلی بلبرینگ سوزنی

– کنس داخلی رولبرینگ را با ضربه خارج کنید (شکل ۱۸۱-۳).



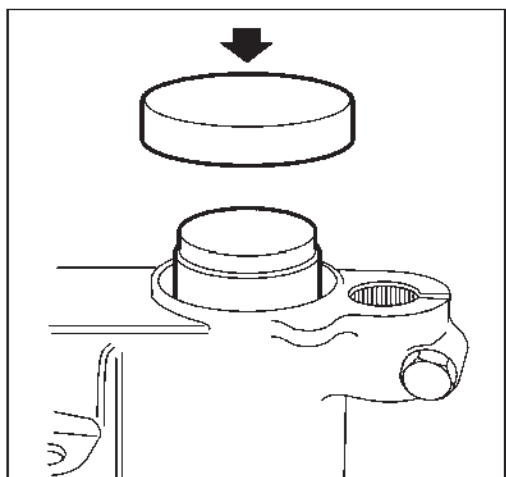
الف- جازدن کنس داخلی

– عملیات پیاده کردن ژامبون یک طرف و رولبرینگ‌های آن به پایان رسیده است. در صورت ضرورت ژامبون سمت دیگر را می‌توانید به همین روش پیاده کنید.

– در صورت وجود انحراف اندازه‌گیری شده، قبل از پیاده کردن و سالم بودن رولبرینگ‌ها، ژامبون را باید تعویض کنید.

– ژامبون را از نظر ظاهری (آسیب‌دیدگی و انحراف) بررسی و سپس آن را برای نصب آماده کنید.

– کنس داخلی رولبرینگ را با استفاده از ابزار مخصوص جابزنید (شکل ۱۸۲-۳) و تا جایی که ابزار با سطح ژامبون تماس پیدا کند، فشار دهید.



ب- جازدن کنس خارجی

شکل ۱۸۲-۳- جازدن رولبرینگ

– کنس خارجی رولبرینگ را با استفاده از ابزار مخصوص جابزنید و تا جایی که ابزار با سطح ژامبون تماس پیدا کند، فشار دهید.

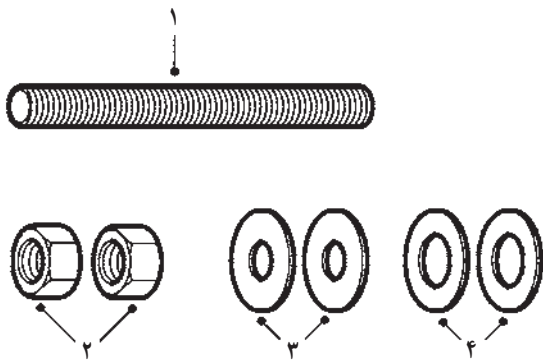
دقت کنید

رولبرینگ را هرگز دوباره گریس کاری نکنید. (گریس آنها با هیچ نوع گریس دیگری مخلوط نمی‌شود.)



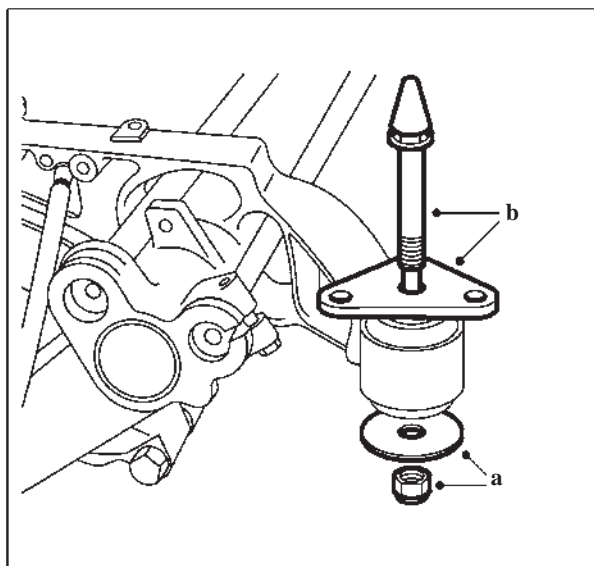
شکل ۱۸۳-۳- نصب ژامبون و متعلقات چرخ عقب

- ژامبون را نصب کنید (شکل ۱۸۳-۳).
- شیلنگ ترمز را وصل کنید.
- کمک فنر را نصب کنید و پیچ‌ها را با گشتاور توصیه شده محکم کنید.
- کابل ترمز دستی را وصل کرده تنظیم کنید.
- میل موج‌گیر و فنر پیچشی را نصب کنید.
- سیستم ترمز را هواگیری کنید.
- ابتدا چرخ را نصب و سپس خودرو را از روی بالابر پیاده کنید.
- ارتفاع خودرو را بررسی و در صورت لزوم آن را تنظیم کنید.



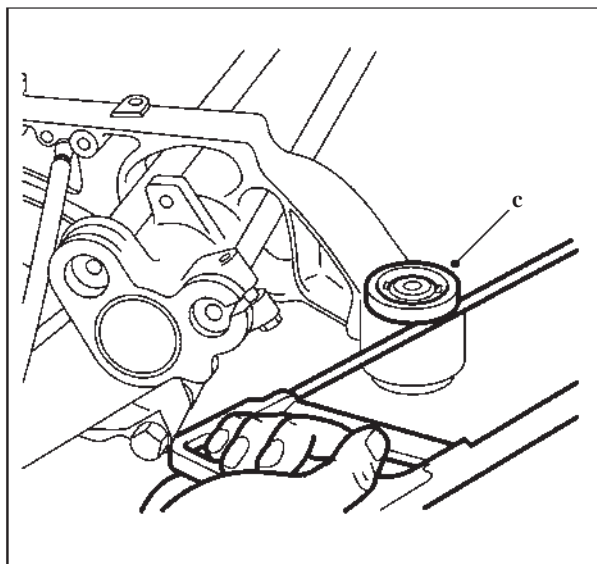
شکل ۱۸۴-۳- ابزار مخصوص پیچ تمام رزوه، واشر، مهره

- بوش‌های لاستیکی جلو و عقب طبق با استفاده از ابزار مخصوص، (شکل ۱۸۴-۳):
- ۱- پیچ تمام رزوه
- ۲- مهره
- ۳- واشر
- ۴- واشر
- به ترتیب زیر پیاده کنید:



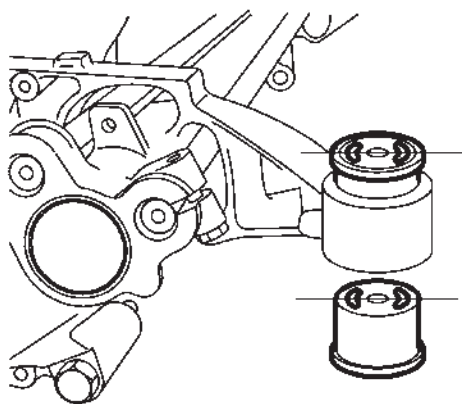
شکل ۱۸۵-۳- پیاده کردن پین و نگه‌دارنده

- سیستم تعلیق را پیاده کنید.
- بوش جلو را به ترتیب زیر خارج کنید.
- مهره و واشر را باز کنید (a) (شکل ۱۸۵-۳).
- پین و نگه‌دارنده را باز کنید (b) (شکل ۱۸۵-۳).



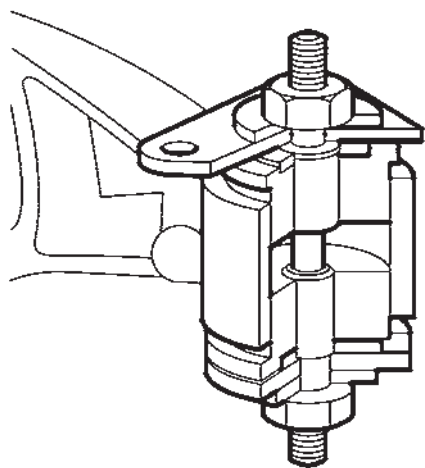
شکل ۳-۱۸۶- بریدن لبه بوش لاستیکی و خارج کردن آن

– لبه بوش لاستیکی را با اهر ببرد (c) (شکل ۳-۱۸۶).
– بوش بدون لبه را با فشار خارج کنید.



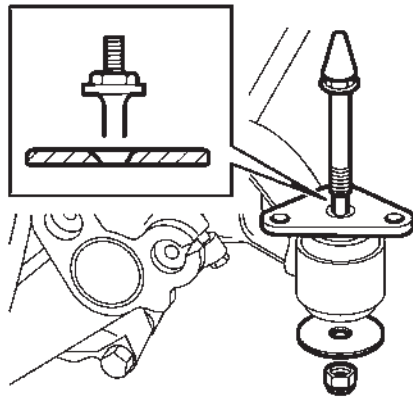
شکل ۳-۱۸۷- نحوه قرار دادن بوش های جلو

برای سوار کردن بوش های جلو به ترتیب زیر عمل کنید :
– بوش های لاستیکی نو را در وضعیتی قرار دهید که موازی خط مرکزی خودرو باشند (شکل ۳-۱۸۷).

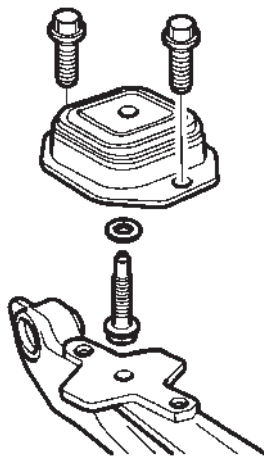


شکل ۳-۱۸۸- نصب بوش با استفاده از ابزار مخصوص

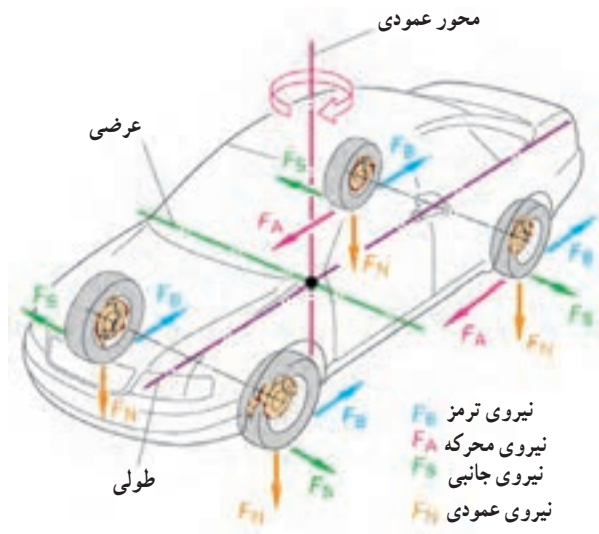
– با استفاده از ابزار مخصوص (به ترتیب نشان داده شده در شکل ۳-۱۸۸) بوش ها را نصب کنید.
– دقت کنید، بوش ها را می توان با استفاده از ضربه ملایم نصب کرد (هرگز به نگه دارنده بوش ضربه شدید وارد نکنید).
– مهره ها را محکم کنید تا بوش ها کاملاً در جای خود بنشینند.
– ابزار مخصوص را باز کنید.
– نگه دارنده را از لبه پخ دار بالا نصب کنید.
– میله شافت اطمینان می دهد که راهنما نصب شده است.



شکل ۱۸۹-۳- نصب بین نگه‌دارنده بوش



شکل ۱۹۰-۳- نحوه باز کردن و نصب بوش‌های عقب طبق



شکل ۱۹۱-۳- نیروهای وارد بر چرخ‌ها و خودرو

– مهره و واشر پایینی را با گشتاور توصیه شده محکم کنید.

برای پیاده و نصب کردن بوش‌های عقب به ترتیب زیر عمل کنید:

– دو پیچ را باز و قسمت نگه‌دارنده را از روی طبق جدا کنید.

– پیچ واشر را از نگه‌دارنده باز کنید (شکل ۱۹۰-۳).

برای نصب بوش‌های عقب به ترتیب زیر عمل کنید:

– پیچ و واشر را بر روی نگه‌دارنده عقب نو نصب کنید.

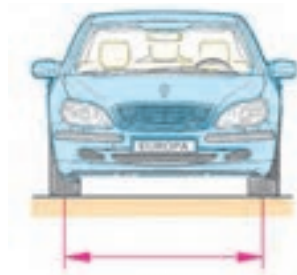
– قسمت نگه‌دارنده را روی طبق سوار و پیچ‌ها را با

گشتاور توصیه شده محکم کنید (شکل ۱۹۰-۳).

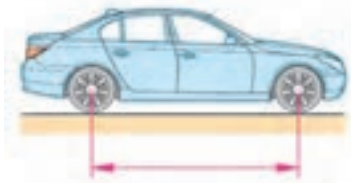
– مجموعه تعلیق را سوار کنید.

۱۰-۳- زوایای چرخ‌ها

چرخ‌های خودرو هنگامی به طور صحیح حرکت می‌کنند که تعادل مطلوبی بین نیروهای وارد شده از مسیر حرکت (نیروی جانبی، نیروی عمودی، نیروی ترمز و فشار هوا) بر آن‌ها و نیروی محرکه هدایت‌کننده وجود داشته باشد (شکل ۱۹۱-۳) برای



الف - فاصله عرضی



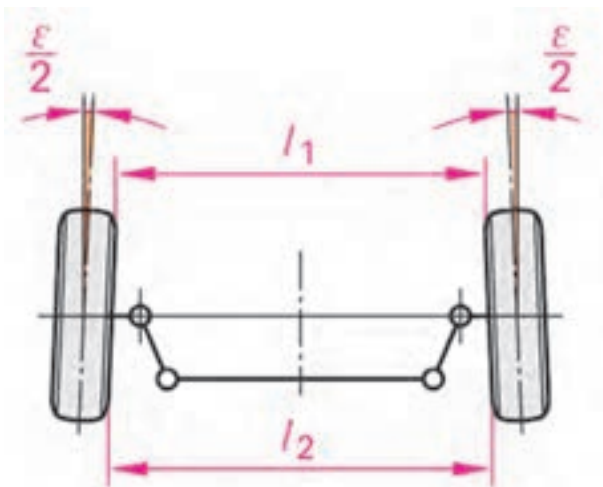
ب - فاصله طولی

شکل ۱۹۲-۳ - فاصله عرضی و طولی چرخ‌ها

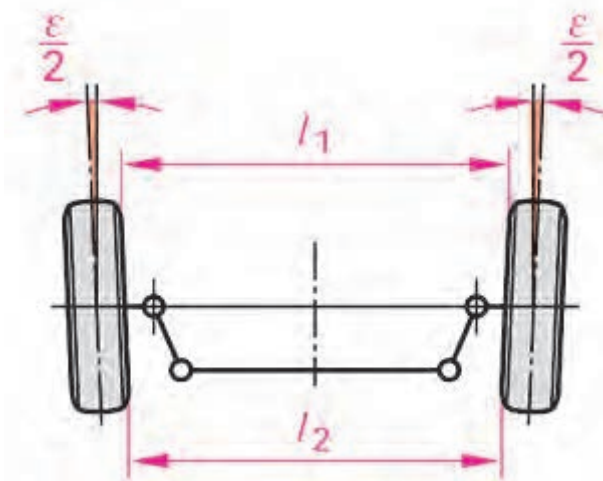
فراهم کردن این تعادل، وضعیت هندسی جلوی خودرو (زوایای چرخ‌ها)، قطعات متصل به چرخ‌های جلو و زمین باید به گونه‌ای طراحی شود که نیروی لازم برای چرخاندن فلکه فرمان، پایداری فرمان‌دهی، حداقل سایش لاستیک‌ها فراهم گردد (شکل ۱۹۲-۳).

این زوایا عبارت‌اند از: تقارب و تقاعد (همگرایی، واگرایی) کمبر، کینگ‌پین، کستر، تباعد (واگرایی) در پیچ‌ها و ارتفاع سیستم تعلیق.

عوامل مؤثر بر چگونگی حرکت نیز عبارت‌اند از: نوع سیستم تعلیق، زوایای فرمان، وضعیت تایرها (نوع آج و بالانس بودن)، کیفیت کمک‌فنها.



الف - تقارب

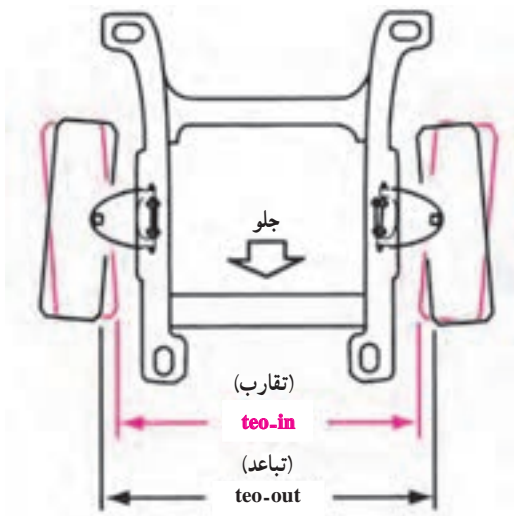


ب - تباعد

شکل ۱۹۳-۳ - تقارب (teo-in) تباعد (teo-out)

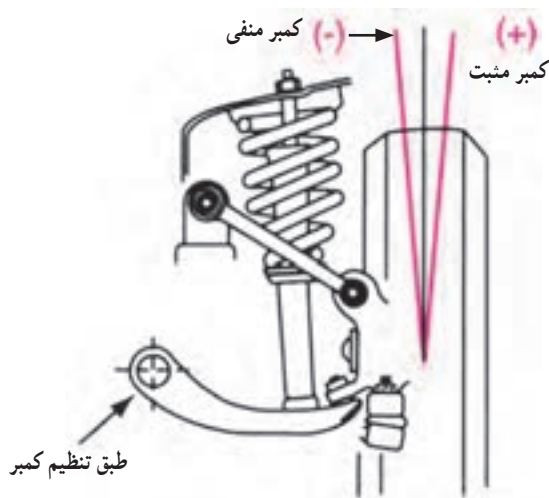
۱-۰-۳ - تقارب، تباعد (teo_out , teo_in)

(همگرایی، واگرایی) چرخ‌ها: تقارب (teo-in) تمایل چرخ‌ها به طرف داخل، تباعد (teo-in) تمایل چرخ‌ها به طرف خارج نسبت به امتداد مستقیم است (شکل ۱۹۳-۳).



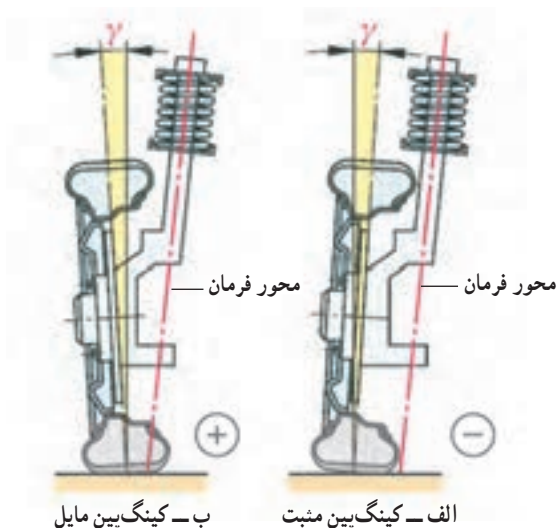
شکل ۱۹۴-۳- مقایسه زاویه تقارب و تباعد

این زاویه در هنگام حرکت خودرو، صفر است. در این حالت چرخ‌ها در هنگام غلتش رویه جلو با یکدیگر موازی‌اند. معمولاً در خودروهای محور محرک عقب، چرخ‌های جلو با حالت تقارب تنظیم می‌شوند. وقتی که خودرو به حرکت درمی‌آید، مقاومت جاده باعث دور شدن جلوی لاستیک‌ها می‌شود. همچنین در نتیجه فشردن میله بندی فرمان و حذف خلاصی‌ها با زاویه تقارب، لاستیک‌ها موازی می‌شوند. در خودروهای محور محرک جلو وقتی خودرو به حرکت درمی‌آید لاستیک‌های جلو تمایل به توکشیدن دارند، که این توکشیدن با تباعد جبران می‌شود تا چرخ‌ها در حالت حرکت موازی حرکت نمایند (شکل ۱۹۴-۳).



شکل ۱۹۵-۳- کمبر مثبت و منفی

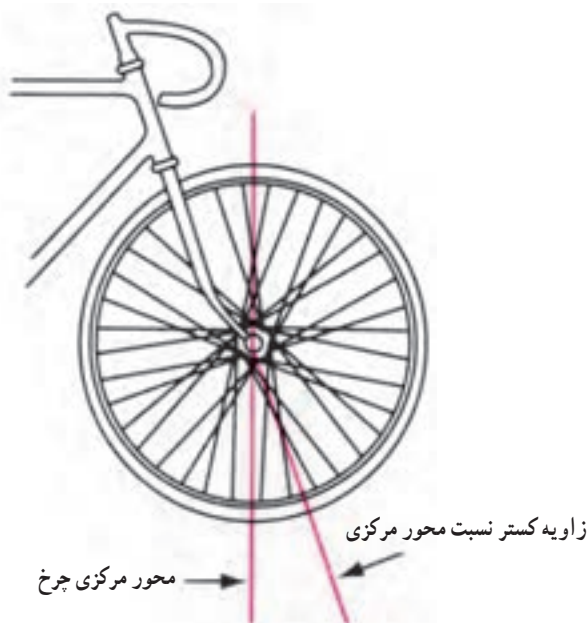
۲-۱۰-۳- کمبر (Comber±): کمبر عبارت است از تمایل چرخ به طرف داخل یا خارج خودرو نسبت به امتداد قائم. وقتی از سمت جلوی خودرو به آن نگاه کنیم (شکل ۱۹۵-۳) چرخ‌ها که بالای آن به طرف بیرون متمایل باشد کمبر مثبت (+) و اگر بالای آن به طرف داخل باشد کمبر منفی (-) دارد. تغییر غیرمجاز زاویه کمبر می‌تواند باعث سایش لاستیک در جهت تغییرات زاویه (مثبت از بیرون، منفی از داخل) گردد. در صورتی که کمبر هر دو چرخ نادرست باشد فرمان سخت و ناپایدار (گیج) می‌شود.



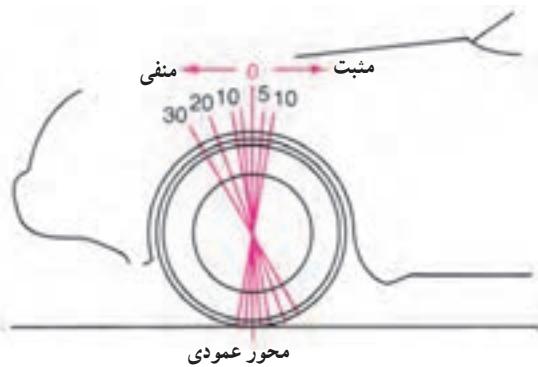
شکل ۱۹۶-۳- زاویه کینگ‌پین (king pin)

۳-۱۰-۳- کینگ‌پین (King Pin): به مجموع زاویه کمبر (γ) و شیب محور فرمان (s) زاویه کینگ‌پین یا زاویه مجموع می‌گویند (شکل ۱۹۶-۳). معمولاً این زاویه قابل تنظیم نیست. و تغییر اندازه آن حاکی از کج شدن محور چرخ یا محور فرمان (کمک‌فتر) است.

۴-۱۰-۳- کستر (Caster) : تمایل محور فرمان به طرف جلو یا عقب خودرو را کستر می‌گویند (شکل ۳-۱۹۷).



شکل ۳-۱۹۷- زاویه کستر در دو چرخه



شکل ۳-۱۹۸- زاویه کستر مثبت و منفی

اگر این تمایل به طرف جلو باشد، چرخ، کستر منفی (-) دارد.

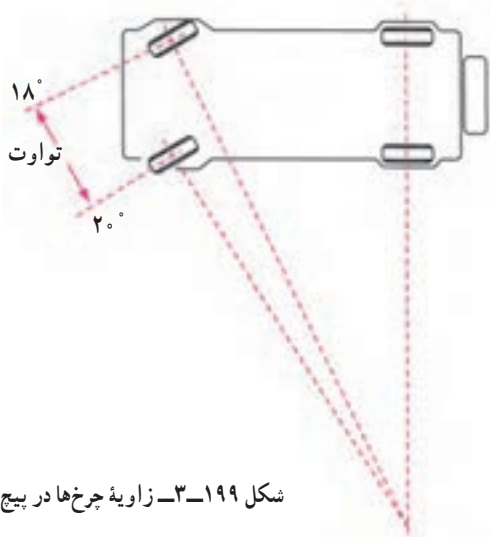
اگر تمایل به طرف عقب باشد، چرخ کستر مثبت (+) دارد (شکل ۳-۱۹۸).

از کستر به سه دلیل استفاده می‌شود :

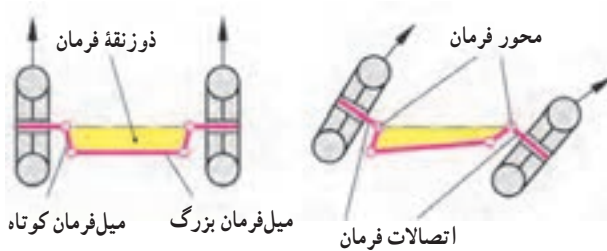
- ۱- حفظ پایداری و کنترل امتداد حرکت؛
- ۲- افزایش برگشت پذیری فرمان؛
- ۳- کاهش نیروی لازم برای چرخاندن فلکه فرمان.

۵-۱۰-۳- تباعد (واگرایی) در پیچ‌ها (شعاع

گردش) : در حین پیچیدن خودرو، دو چرخ جلو دایره‌های هم مرکزی را می‌پیمایند که مرکز مشترک آنها همان مرکز انحنا پیچ است. چرخ داخلی زاویه بزرگ‌تر و شعاع کمتری را نسبت به چرخ بیرونی، می‌پیماید (شکل ۳-۱۹۹). دلیل این است که چرخ بیرونی، در مقایسه با چرخ داخلی، باید مسافت طولانی‌تری را طی کند. و دور بیشتری بزند. یعنی وقتی چرخ داخلی با زاویه ۲۰ درجه می‌پیچد، چرخ خارجی ۱۸ درجه می‌پیچد.



شکل ۳-۱۹۹- زاویه چرخ‌ها در پیچ‌ها



شکل ۳-۲۰۰- دوزنقه فرمان

این اختلاف پیچیدن به کمک میل فرمانها و محور چرخها (دوزنقه فرمان، شکل ۳-۲۰۰) تأمین می‌شود.



شکل ۳-۲۰۱- ارتفاع سیستم تعلیق (خودرو)

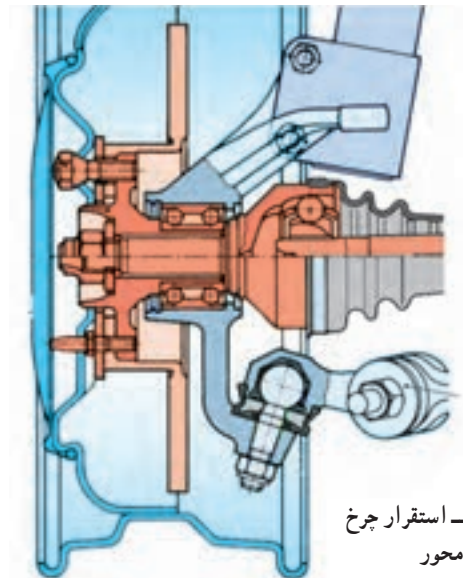
۳-۱۰-۶- ارتفاع سیستم تعلیق (خودرو) ارتفاع سیستم تعلیق عبارت است از فاصله اندازه‌گیری شده از نقطه معین روی اتاق، شاسی یا سیستم تعلیق تا زمین (شکل ۳-۲۰۱) اگر ارتفاع سیستم تعلیق صحیح نباشد، ممکن است بر زوایای سیستم فرمان و سیستم تعلیق اثر بگذارد. تغییرات ارتفاع سیستم تعلیق در نتیجه نقص فنرهای مارپیچ یا شمشلی، تنظیم نادرست موج‌گیر، نقص کمک فنر، باد نامساوی چرخ‌ها و بار ناهمگن است.



شکل ۳-۲۰۲- چرخ و تایر (لاستیک)

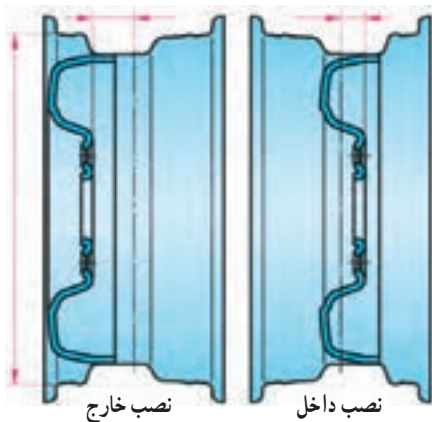
۳-۱۱- چرخ و تایر

آن بخش از شاسی که خودرو را حرکت می‌دهد و وزن آن را تحمل می‌کند از چرخ (رینگ) و تایر (لاستیک) تشکیل می‌شوند. تنها لاستیک‌های خودرو هستند که با سطح جاده تماس دارند (شکل ۳-۲۰۲).



شکل ۳-۲۰۳- استقرار چرخ روی محور

۳-۱۱-۱- محور: محور محل قرار گرفتن تایر (لاستیک) است. این ابزار امکان استقرار مجموعه رینگ و لاستیک را روی خودرو فراهم می‌کند (شکل ۳-۲۰۳). محور در چرخ‌های جلو با سیستم محرک (پولس) قابلیت حرکت تحت زاویه را داشته و امکان هدایت خودرو را فراهم می‌کند.



شکل ۲۰۴-۳- انواع رینگ از نظر حالت نصب

معمولاً رینگ‌ها از فولاد پرس شده ساخته می‌شوند (شکل ۲۰۴-۳) بسیاری از خودروها رینگ آلومینیمی دارند، که از رینگ‌های فولادی سبک‌تر است و وزن غیرفتر سوار خودرو را کاهش می‌دهد. در نتیجه اتومبیل نرم‌تر حرکت می‌کند، کم‌تر گرم می‌شود و عملکرد ترمز و لاستیک بهبود می‌یابد.



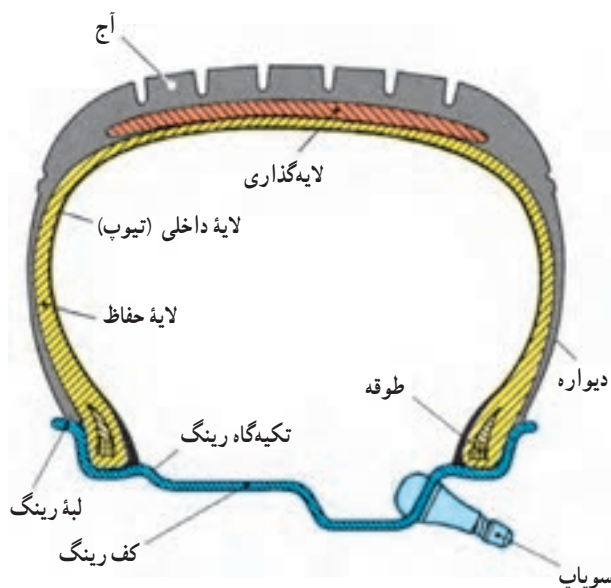
شکل ۲۰۵-۳- رینگ آلومینیمی

بعضی از خودروها رینگ‌های مرکب دارند. این نوع رینگ‌ها را از فایبرگلاس اس‌ام‌سی (SMC) و رزین‌های خاصی می‌سازند و از رینگ‌های آلومینیمی سبک‌ترند (شکل ۲۰۵-۳). رینگ را معمولاً به وسیله سه تا شش پیچ یا مهره روی کاسه یا دیسک ترمز می‌بندند.

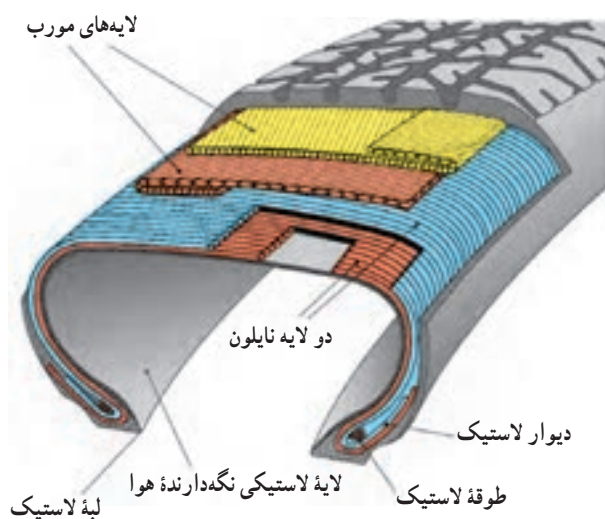


شکل ۲۰۶-۳- چند نوع لاستیک

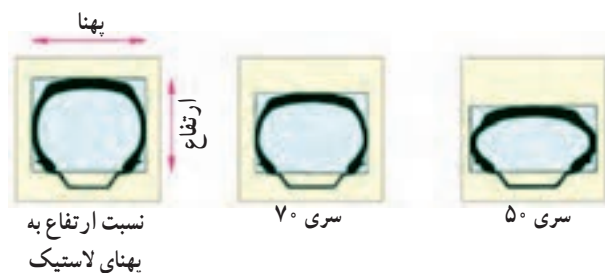
۲-۱۱-۳- لاستیک : لاستیک خودرو ضربه‌گیری بادی است که بیشترین ضربه‌های ناشی از ناهمواری‌های سطح جاده را جذب می‌کند. در نتیجه اثر ضربه ناهمواری جاده برخورد و سرنشینان آن کاهش می‌یابد و به سطح جاده می‌چسبد تا کشش چرخ افزایش یابد. به این ترتیب خودرو می‌تواند بدون سُرخوردن، شتاب بگیرد، ترمز بگیرد و دور بزند (شکل ۲۰۶-۳). در اثر حرکت لاستیک روی انواع سطوح جاده، (آسفالت، شوسه و...) اصطکاک ایجاد شده سطح لاستیک سائیده شده و مصرف می‌شود.



شکل ۲۰۷-۳- ساختمان تایر (لاستیک)



شکل ۲۰۸-۳- لایه‌گذاری در لاستیک‌ها

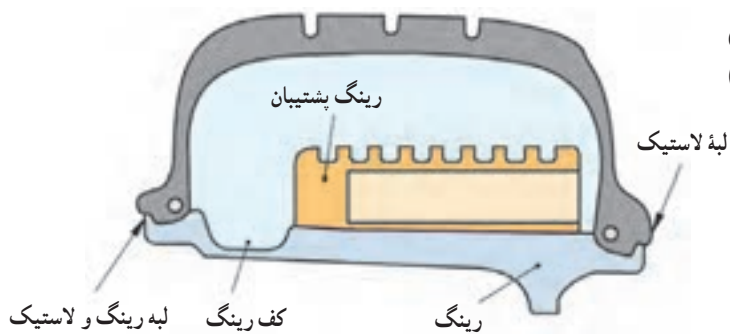


شکل ۲۰۹-۳- نسبت ابعادی لاستیک‌ها

ساختمان لاستیک‌ها: لاستیک از یک روبه (که آج‌ها روی آن قرار دارند)، لایه حفاظ، لایه اصلی، دیواره، تکیه‌گاه (طوقه)، لایه داخلی (تیوپ) سوپاپ هوا (والو) تشکیل شده است. لاستیک‌ها در دو نوع تیوب‌دار و بدون تیوپ ساخته می‌شوند. در اکثر خودروها (سنگین، موتورسیکلت و وانت‌ها) از نوع تیوب‌دار استفاده می‌شود. اکثر خودروهای سواری جدید از نوع بدون تیوپ (تیبلس) استفاده می‌شود که هوای فشرده فضای بین لاستیک رویی و رینگ چرخ را پُر می‌کند. (شکل ۲۰۷-۳)

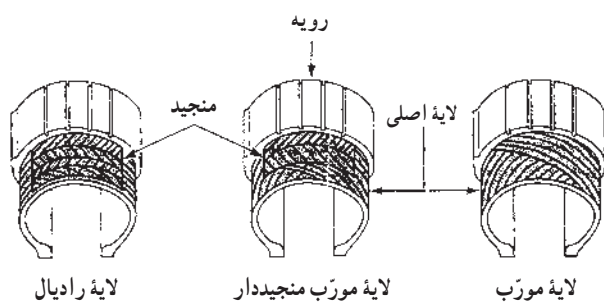
میزان باد لاستیک، برحسب نوع آن و مقدار نیرویی که بر آن وارد می‌شود، تعیین می‌شود. تعداد لایه‌های لاستیک‌ها، به نوع و مقدار بار آن بستگی دارد. در خودروهای سبک بین ۲ تا ۶ لایه و در خودروهای سنگین بیش از ۱۴ لایه به کار می‌رود (شکل ۲۰۸-۳).

پروفیل لاستیک‌ها: شکل لاستیک‌ها یکسان نیست. نسبت ابعادی لاستیک عبارت است از نسبت ارتفاع مقطع لاستیک، به نسبت پهناهای آن (شکل ۲۰۹-۳). نسبت‌های متداول ۵۰، ۶۰، ۷۰، ۸۰، ۹۰ و ۱۰۰ است. هرچه این نسبت کوچک‌تر باشد، لاستیک پهن‌تر است.



شکل ۲۱۰-۳- لاستیک تخت با رینگ پشتیبان

ارتفاع مقطع لاستیک سری ۷۰ فقط ۷۰٪ پهنای مقطع آن است نوع دیگر از لاستیک‌ها، لاستیک‌های تخت (فلت) است (شکل ۲۱۰-۳).



شکل ۲۱۱-۳- لایه‌گذاری لاستیک‌ها

— لایه‌گذاری لاستیک‌ها: لایه‌های لاستیک‌ها را به

دو روش می‌توان قرار داد: قطری یا شعاعی.

در نوع قطری، که قدمت بیشتری دارد، لایه‌ها را به صورت قطری یا مورب می‌چینند. این نوع لاستیک‌ها در همه امتدادها مقاوم هستند. ولی لایه‌ها در سرعت‌های بالا به حرکت روی یکدیگر و تولید گرما گرایش دارند و آج آنها به بسته شدن (پیچیدن) تمایل دارند.

در لاستیک‌های رادیال لایه‌ها باهم موازی و بر لبه لاستیک عمودند (نوع شعاعی) و دیواره آنها انعطاف پذیرتر هستند، در نتیجه لاستیک کمتر گرمی خورد و مصرف سوخت خودرو نیز کاهش می‌یابد (شکل ۲۱۱-۳).

آج لاستیک‌ها: آج لاستیک، در جاده خشک اثر چندانی ندارد (صاف بودن لاستیک باعث چسبندگی بهتر تأیر با جاده می‌شود که در خودروهای مسابقه کاربرد دارد).

نقش آج وقتی مشخص می‌شود که خودرو در جاده شوسه، یخ‌زده، برفی یا مرطوب و خیس حرکت کند (شکل ۲۱۲-۳).

عمق متوسط آج در لاستیک نو $\frac{3}{8}$ اینچ است و تا عمق $\frac{1}{16}$ اینچ، ایمنی آن قابل قبول است.

معمولاً شاخص‌هایی بین فرورفتگی آج‌ها و یا رنگ در لایه‌ها، حداقل مقدار این عمق آج را مشخص می‌نماید. در صورت سایش لاستیک‌ها و نمایان شدن این شاخص‌ها، لاستیک‌ها باید تعویض شوند.



شکل ۲۱۲-۳- چند نوع آج لاستیک

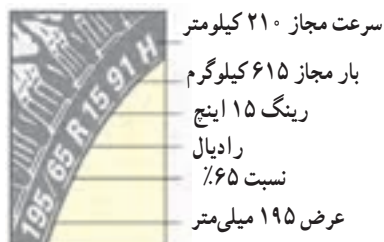
مشخصات لاستیک‌ها: بر روی لاستیک‌ها اعداد

یا حروفی نوشته می‌شود که مفاهیم لازم را در خصوص مشخصات لاستیک بیان می‌کند که عبارت است از:

اندازه تیر، نسبت ابعادی، نوع لاستیک (رادپال معمولی)، اندازه رینگ، ظرفیت بار مجاز، حداکثر سرعت مجاز.

با توجه به شکل ۲۱۳-۳ (195.65R 1591 H) مشخصات

این لاستیک عبارتست از: لاستیک با عرض ۱۹۵ میلی‌متر با نسبت ۶۵٪ رادپال با رینگ ۱۵ اینچ و عدد ۹۱ با استفاده از جدول ۳-۱ نشان‌دهنده ظرفیت بار مجاز به مقدار ۶۱۵ کیلوگرم (۲/۹ bar) می‌باشد. حرف H با استفاده از جدول ۳-۲ حداکثر سرعت مجاز (معادل ۲۱۰ کیلومتر بر ساعت) را نشان می‌دهد.



شکل ۲۱۳-۳- مشخصات لاستیک‌ها

جدول ۳-۱- جدول کد ظرفیت بار مجاز

جدول ظرفیت بار مجاز لاستیک						
اندازه لاستیک	L _v	kg	bar	L _v	kg	bar
135/ 80 R13	۷۰	۳۳۵	۲/۴	۷۴	۳۷۵	۲/۸
185/ 70 R14	۸۸	۵۶۰	۲/۵	۹۲	۶۳۰	۲/۹
195/ 65 R15	۹۱	۶۱۵	۲/۵	۹۵	۶۹۰	۲/۹
205/ 50 R16	۸۷	۵۴۵	۲/۵	۹۱	۶۱۵	۲/۹

جدول ۳-۲- جدول کد حداکثر سرعت مجاز

حداقل و حداکثر سرعت مجاز km/h			
حداکثر سرعت مجاز km/h	علامت اختصاری	حداکثر سرعت مجاز km/h	علامت اختصاری
۱۶۰	Q	۲۴۰	V
۱۸۰	S	۲۷۰	W
۱۹۰	T	۳۰۰	Y
۲۱۰	H	بالاتر از ۲۴۰	ZR

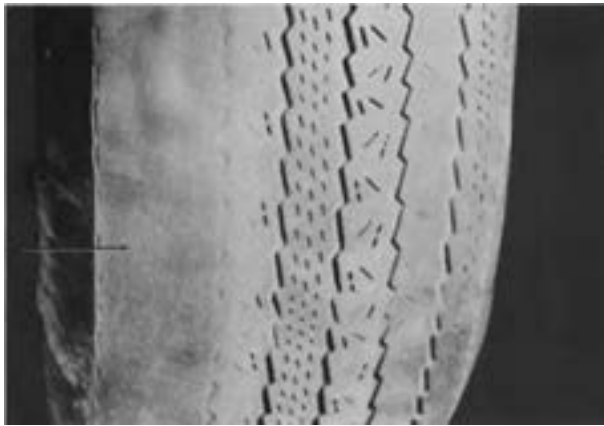


شکل ۲۱۴-۳- سایش در اثر رانندگی غلط (پیچیدن تند)

۳-۱۱-۳- تغییرات ظاهری لاستیک‌ها: زوایای

طراحی شده در خودروها باعث استقرار مناسب، عمودی و کامل لاستیک‌ها روی سطح جاده می‌شوند. در صورتی که این استقرار در اثر تغییرات زوایا یا فرسایش سیستم تعلیق از حالت طبیعی (نرمال) خارج شود، به فرسایش غیرطبیعی لاستیک‌ها منجر می‌شود. رانندگی غلط (پیچیدن تند و سریع) هم منجر به سایش لاستیک‌ها می‌شود.

سایش دوطرفه (شکل ۲۱۴-۳)، دوطرفه (شکل ۲۱۵-۳)، قسمت میانی (شکل ۲۱۶-۳)، و ... نشان داده شده است. که هر یک نشان‌دهنده تغییرات مشخصی در سیستم فرمان یا لاستیک‌ها می‌باشند.



شکل ۲۱۵-۳- سایش در اثر کمبر نادرست

در صورت بروز حادثه و ضربه خوردن به محور چرخ‌ها در سیستم تعلیق مستقل زاویه کمبر تغییر کرده و منجر به لاستیک سایبی یک طرفه می‌شود (شکل ۲۱۵-۳).



شکل ۲۱۶-۳- سایش در اثر تنظیم نبودن باد (باد کم)

کم بودن باد لاستیک‌ها منجر به سایش لاستیک‌ها از دو طرف (شکل ۲۱۶-۳) و زیاد بودن باد آنها منجر به سایش لاستیک از قسمت میانی می‌گردد. بازدید مرتب تایر و چرخ، به افزایش ایمنی و عمر مفید چرخ و لاستیک کمک می‌کند. از وضعیت ساییدگی لاستیک‌ها، می‌توان به رانندگی غلط، سرویس و نگهداری نادرست، معایب مکانیکی، تنظیم نبودن زوایا، بالانس نبودن چرخ‌ها و معایب احتمالی دیگر پی‌برد.

زمان : ۶ ساعت



شکل ۲۱۷-۳- دستگاه اندازه‌گیری زوایای مکانیکی (ترازی)

۱۲-۳- دستورالعمل تنظیم زوایای چرخ‌ها

هدف از تنظیم زوایای چرخ‌ها بازگرداندن مشخصات اولیه (توصیه شده) به سیستم تعلیق خودرو است، که شامل تنظیم صحیح همه زوایای مرتبط با هم در سیستم تعلیق است و بر هدایت و کنترل خودرو اثر می‌گذارد.

تجهیزات و ابزار مورد نیاز: برای اندازه‌گیری این زوایا، تجهیزات و دستگاه‌های مختلف وجود دارد.

- دستگاه‌های مکانیکی (ترازی) که به تویی چرخ متصل می‌شوند و زاویه‌ها از روی آنها مستقیماً قرائت می‌شود (شکل ۲۱۷-۳).



شکل ۳-۲۱۸- دستگاه اندازه‌گیری زوایای نوری



شکل ۳-۲۱۹- دستگاه اندازه‌گیری زوایای رایانه‌ای (کامپیوتری)



شکل ۳-۲۲۰- نصب مجموعه حسگر دستگاه اندازه‌گیر رایانه‌ای



شکل ۳-۲۲۱- صفحه نشان‌دهنده اندازه‌های پدهست آمده

- دستگاه‌های اندازه‌گیری زوایای نوری، که نتایج اندازه‌گیری را روی صفحه‌ای نمایش می‌دهند (شکل ۳-۲۱۸).

- دستگاه‌های اندازه‌گیری زوایای رایانه‌ای (کامپیوتری) که نتایج اندازه‌گیری‌های مربوط به هر چهار چرخ را به صورت همزمان نمایش می‌دهند (شکل‌های ۳-۲۱۹ و ۳-۲۲۰ و ۳-۲۲۱).

بازدیدهای قبل از اندازه‌گیری زوایای چرخ‌ها: قطعات و وضعیت‌های مختلفی بر فرمان خودرو اثر می‌گذارد و قبل از اندازه‌گیری زوایا باید آنها را بررسی کرد که عبارت‌اند از:

- بازدید بارهای غیرعادی در خودرو یا صندوق عقب،
 - بازدید فشار باد و وضعیت فرسایش لاستیک‌ها،
 - بازدید بلبرینگ‌های چرخ از لحاظ وضعیت و تنظیم،
 - بازدید بالانس چرخ‌ها و دو پهنی رینگ؛
 - بازدید لقی سیبک‌ها و خلاصی فرمان؛
 - بازدید سیستم تعلیق عقب (فنر، کمک فنر، بوش‌ها
- (... و

- بازدید سیستم تعلیق جلو (فنر، کمک فنر، بوش‌ها

(... و

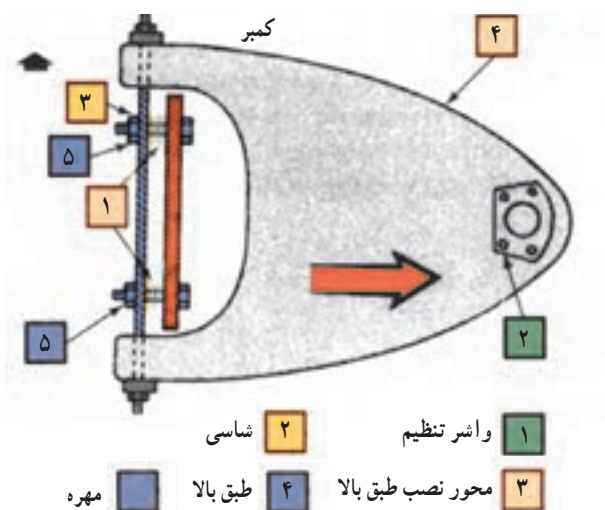
- هم‌راستا کردن چرخ‌ها و تأمین استقرار مناسب آنها

- تکان دادن و قرار دادن روی ریل یا صفحه‌گردان مخصوص

- برای تنظیم زوایای کستر و کمبر به ترتیب زیر اقدام کنید:

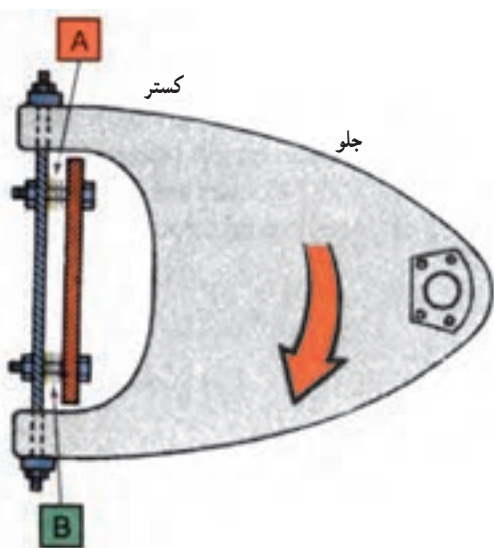
تنظیم زوایای کستر و کمبر، با توجه به نوع سیستم تعلیق، به روش‌های زیر انجام می‌شود:

- در سیستم‌های تعلیق با طبق دوبل (نامساوی) از واشرهای U شکل که بین طبق و شاسی گذاشته می‌شود استفاده می‌کنند (شکل ۳-۲۲۱).



شکل ۲۲۲-۳- تغییر زاویه کمبر با واشرگذاری

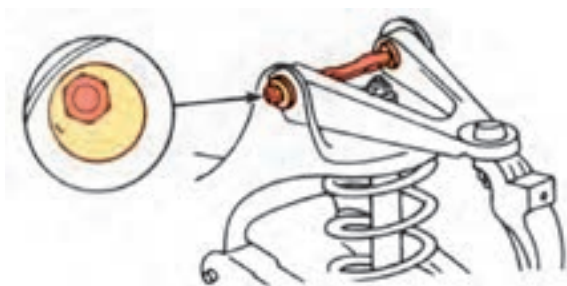
- وقتی واشرها در داخل بست و شاسی قرار دارند، با اضافه کردن واشر به دو طرف به صورت مساوی، کمبر مثبت کاهش می‌یابد (وقتی واشرها بیرون بست شاسی باشند کمبر مثبت افزایش می‌یابد)، (شکل ۲۲۲-۳).



واشر (برای کستر مثبت) A واشر (برای کستر منفی) B

شکل ۲۲۳-۳- تغییر زاویه کستر با واشرگذاری

- با اضافه کردن واشر به یک پیچ و برداشتن از پیچ دیگر، سرخارجی طبق بالا، جلو یا عقب می‌رود. در نتیجه زاویه کستر افزایش یا کاهش می‌یابد (شکل ۲۲۳-۳). با انجام این عمل چرخ نسبت به محور جلوتر (برداشتن واشر از A) و عقب‌تر (برداشتن واشر از B) قرار می‌گیرد که باعث افزایش (کاهش) زاویه کستر می‌شود.



شکل ۲۲۴-۳- تغییر زاویه با استفاده از پیچ تنظیم خارج از مرکز

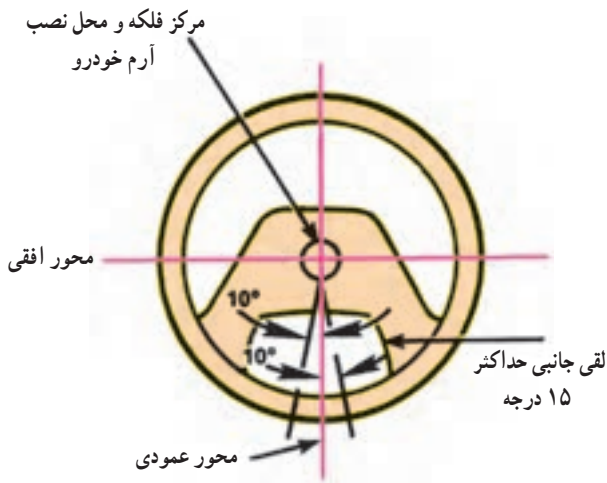
- یکی از سیستم‌های دیگر تنظیم زوایای کمبر و کستر استفاده از پیچ تنظیم (واشر) خارج از مرکز است (شکل ۲۲۴-۳). با پیچاندن پیچ‌های دوطرف به‌طور مساوی زاویه کمبر و با چرخاندن معکوس این پیچ‌ها زاویه کستر تغییر می‌کند.



شکل ۲۲۵-۳- تغییر زاویه کمبر سیستم مک فرسون با پیچ تنظیم

بعضی از سیستم های تعلیق ستونی (مک فرسون)، نیز با پیچاندن پیچ خارج از مرکز زاویه کمبر تغییر می کند (شکل ۲۲۵-۳).

در بسیاری از خودروهایی که محور کمک فنر دارند و فاقد پیچ تنظیم اند زوایای کمبر و کستر تنظیم نمی شود و در صورت تغییر این زوایا (کج شدن محور چرخ نسبت به محور کمک فنر) باید محور کمک فنر را تعویض نمود.



شکل ۲۲۶-۳- حالت مستقیم (نرمال) فلکه فرمان

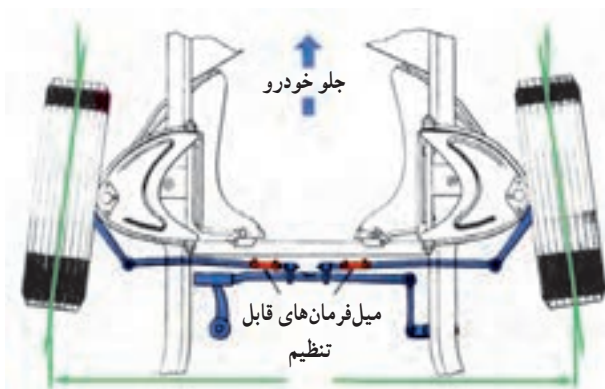
اندازه گیری و تنظیم زوایای تقارب (تباعد):

- پس از تنظیم زوایای کمبر و کستر باید تقارب (تباعد) چرخ های جلو اندازه گیری شود. برای اندازه گیری این زوایا باید چرخ ها مستقیم روبرو جلو و فلکه فرمان در حال مستقیم قرار داده شود (شکل ۲۲۶-۳).

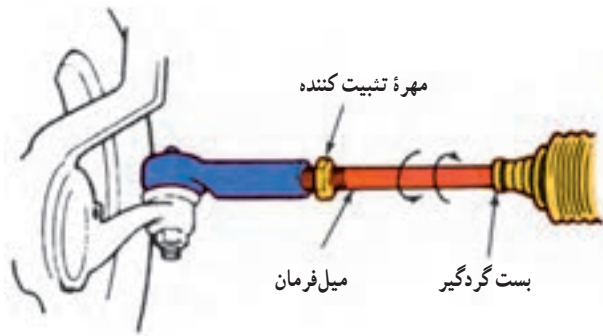
برای تنظیم باید مهره تثبیت کننده میل فرمان را باز نمود و با چرخش میل فرمان اندازه طولی آن را کم یا زیاد نمود (شکل ۲۲۷-۳).

دقت شود تنظیم این زوایا پس از استخراج زوایای توصیه شده در راهنمای تعمیر و نگهداری خودرو مورد نظر (یا سایر مدارک فنی) باید انجام شود.

و از تغییر زوایا قبل از اطلاع از اندازه های مجاز و توصیه شرکت سازنده خودرو باید خودداری نمود.



شکل ۲۲۷-۳- تنظیم زوایای تباعد و تقارب، میل فرمان قابل تنظیم



شکل ۲۲۸-۳- میل فرمان بامهره ضامن برای تنظیم زاویه تقارب (تباعد)

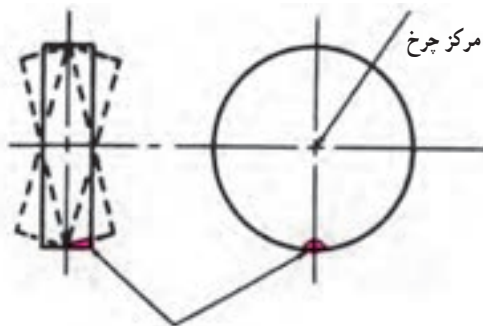
اگر میل فرمان در جلو باشد افزایش طولی آن باعث باز شدن سرچرخ ها و در صورت قرار گرفتن میل فرمان در عقب باعث جمع شدن سرچرخ ها می شود (شکل ۲۲۸-۳).

دقت کنید

- در بعضی از خودروها زوایای چرخ های عقب نیز قابل تنظیم اند، که با توجه به نوع آن باید اندازه گیری و تنظیم شوند.
- اندازه زوایای چرخ های هر خودرو را، با توجه به اندازه های توصیه شده از سوی کارخانه سازنده، باید تنظیم نمود.

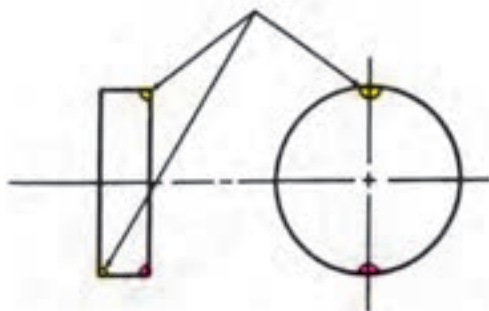
- دو پهنی لاستیک، یکی از علل کشیدن فرمان است که با تنظیم یک نواخت باد لاستیک ها و جابه جایی آن ها می توان لاستیک معیوب را شناسایی و تعویض نمود.

زمان : ۲ ساعت



الف - وجود وزن در یک نقطه (بالانس نبودن)

نقطه متقابل برای بالانس کردن



ب - انتخاب نقطه متقابل برای بالانس کردن

شکل ۲۲۹-۳- بالانس نبودن دینامیکی

۱۳-۳- دستورالعمل بالانس چرخ ها

هرگاه چرخ کاملاً بالانس و متعادل باشد، محور چرخ در مرکز ثقل آن قرار دارد و چرخ حرکت یک نواخت و موزونی خواهد داشت.

چنان چه چرخ بالانس نباشد، نقطه ثقل در خارج از محور چرخ قرار دارد و در نتیجه، نسبت به محور، نیروهای غیر مجازی تولید می شود که چرخ را به شدت می لرزاند.

مقدار نیروی ناشی از بالانس نبودن، با دو برابر شدن دور چرخ، چهار برابر می شود، که اثر آن در دورهای زیاد، بیشتر محسوس است.

چرخ ها را از لحاظ استاتیکی و دینامیکی بالانس می نمایند (شکل ۲۲۹-۳).

- برای بالانس استاتیکی چرخ ها به ترتیب زیر اقدام کنید :

هدف از بالانس استاتیکی، توزیع یک نواخت وزن روی رینگ است. چرخي که از لحاظ استاتیکی بالانس نیست پرش می کند.



شکل ۳-۲۳۰- دستگاه بالانس حباب‌دار

در اغلب سرعت‌ها چرخ در امتداد بالا به پایین ارتعاش می‌کند.

برای بالانس استاتیکی باید آن را باز کنید و پس از تمیز کردن، آن را روی دستگاه بالانس استاتیکی بگذارید. اگر قسمتی از چرخ سنگین‌تر باشد، حباب وسط دستگاه (شکل ۳-۲۳۰) جابه‌جا می‌شود، که باید با وزنه در سمت مخالف، سنگین بودن آن را بالانس نمود.



شکل ۳-۲۳۱- نصب وزنه روی رینگ

برای بالانس دینامیکی (چرخشی) به ترتیب زیر اقدام کنید:

هدف از بالانس دینامیکی توزیع یکنواخت وزن در دو طرف خط مرکزی لاستیک است. وقتی چرخ از لحاظ دینامیکی بالانس باشد، در هنگام چرخش، تمایل به حرکت جانبی ندارد و اگر بالانس نباشد، ممکن است دچار زدن جانبی شود (شکل ۳-۲۲۹) بالانس دینامیکی را، با توجه به نوع دستگاه، می‌توان پس از باز کردن چرخ یا بدون باز کردن آن، انجام داد. وزنه‌های مورد نیاز برای بالانس کردن چرخ‌ها در دو نوع چسبی و گیره‌ای ساخته می‌شوند که باید آنها را در لبه رینگ روی نقطه‌ای که به وسیله دستگاه بالانس مشخص می‌شود نصب نمود (شکل ۳-۲۳۱).



شکل ۳-۲۳۲- دستگاه بالانس چرخ با صفحه نشان‌دهنده

دستگاه بالانس دینامیکی، با توجه به دستورالعمل، نشان می‌دهد که در کجا و با چه وزنی باید وزنه را به چرخ اضافه نمود (شکل ۳-۲۳۲).

دقت کنید

در هنگام بالانس کردن چرخ‌ها باید نکات زیر را رعایت کنید.



شکل ۲۳۳-۳- تمیز کردن و پیاده کردن سرب‌های قبلی

- چرخ را پس از باز کردن تمیز کنید (رینگ + لاستیک) و سرب‌های بالانس قبلی را پیاده کنید (شکل ۲۳۳-۳).
- سلامت رینگ را از نظر کج شدن، تاب داشتن و... بررسی کنید.
- در صورتی که کجی یا تاب بیش از حد مجاز باشد باید رینگ را تعویض نمود.



شکل ۲۳۴-۳- نصب چرخ روی دستگاه

- چرخ را با توجه به دستورالعمل روی دستگاه نصب و محکم کنید (شکل ۲۳۴-۳).
- برای نصب چرخ با توجه به نوع رینگ و سایز آن، از تویی مناسب (توصیه شده) استفاده کنید.



شکل ۲۳۵-۳- تنظیم برابر دستورالعمل دستگاه

- طی عملیات بالانس کردن، کلیه نکات مندرج در دستورالعمل را رعایت کنید (شکل ۲۳۵-۳).
- تنظیم فاصله رینگ بعد از نصب کامل لاستیک (شکل ۲۳۵-۳).
- تنظیم اندازه رینگ روی دستگاه
- تنظیم نوع لاستیک (معمولی، رادیال و...) روی دستگاه



شکل ۲۳۶-۳- پایین آوردن سریع ایمنی

- پوشش ایمنی دستگاه را پایین بیاورید (شکل ۲۳۶-۳).
- در صورتی که پوشش ایمنی را پایین نیاورید احتمال پرتاب زوائد لای آج‌ها و آسیب دیدن وجود دارد.



شکل ۲۳۷-۳- تعیین وزنه مورد نیاز در صفحه نشان‌دهنده

– باراه اندازی دستگاه و رسیدن تعداد دوران به حد معینی محل و مقدار وزنه مورد نیاز تعیین می‌شود.

– وزنه انتخابی باید برابر وزنه اعلام شده به وسیله نشان‌دهنده باشد و فقط از یک وزنه استفاده کنید (شکل ۲۳۷-۳).

– معمولاً علاوه بر محل، جهت نصب وزنه (بیرون یا داخل) روی لاستیک نیز مشخص می‌شود.



شکل ۲۳۸-۳- نصب وزنه روی قسمت بیرونی رینگ

– محل نصب وزنه را دقیقاً تعیین نمایید (شکل‌های ۲۳۸-۳ و ۲۳۹-۳) و در محل تعیین شده آنرا نصب نمایید.

– از بالانس لاستیک‌های فرسوده یا دارای ساییدگی شدید غیرطبیعی (نرمال) صرف‌نظر کنید.

– در صورتی که چرخ مستقیماً روی خودرو بالانس شده باشد. در هنگام باز کردن چرخ، آن را نسبت به محل نصب، علامت‌گذاری کنید. و در حین نصب علائم را روبه‌روی یکدیگر قرار دهید.



شکل ۲۳۹-۳- نصب وزنه روی قسمت داخلی رینگ

در صورتی که پس از بالانس کردن چرخ‌ها فرمان به حالت طبیعی (بدون لرزش و زدن) عمل نکرد، باید سایر اجزای محور چرخ (اجزای متحرک) مانند دیسک، کاسه و غیره را بررسی نمود.

۱۴ - ۳ - جدول عیب یابی سیستم فرمان

عیب	علت احتمالی	بازرسی یا رفع عیب
۱- سفتی فرمان	کار نکردن سیستم فرمان هیدرولیکی یا برقی کم بودن یا برابر نبودن باد لاستیکها اصطکاک در جعبه فرمان اصطکاک در میله بندی فرمان استهلاک در سیبکها زیاد بودن کستر مثبت کجی یا نامیزانی اتاق یا شاسی شکم دادن فنر	به راهنمایی تعمیر و نگهداری خودرو رجوع کنید. باد لاستیکها را تنظیم کنید. جعبه فرمان را روغن کاری، تنظیم یا تعمیر کنید. میله بندی فرمان را روغن کاری، تنظیم یا تعمیر کنید. سیبکها را روغن کاری یا تعمیر (تعویض) کنید. چرخها را میزان کنید. اتاق یا شاسی را صاف کنید. فنر را تعویض یا تنظیم کنید.
۲- خلاصی اضافی فرمان	لقی در جعبه فرمان لقی در میله بندی لقی غیر مجاز سیبکها یا اجزای میل فرمانها لقی بلبرینگ چرخ	جعبه فرمان را تنظیم و قطعات فرسوده را تعویض کنید. میله بندی را تنظیم و قطعات فرسوده را تعویض کنید. قطعات فرسوده را تعویض کنید. آن را تنظیم کنید.
۳- گيجی فرمان	جفت نبودن لاستیکها یا نایک نواخت بودن میزان باد آنها گیر داشتن میله بندی گیر داشتن جعبه فرمان تباعد بیش از اندازه لقی در میله بندی لقی در جعبه فرمان لقی سیبکها لقی فنرهای شمش نایک نواختی بار خودرو کارآمد نبودن میل موج گیر	لاستیکها را تعویض و باد آنها را تنظیم کنید. قطعات ساییده شده را تنظیم، روغن کاری یا تعویض کنید. میله بندی را تنظیم و روغن کاری و قطعات فرسوده را تعویض کنید. چرخها را میزان کنید. میله بندی را تنظیم و قطعات فرسوده را تعویض کنید. جعبه فرمان را تنظیم و قطعات فرسوده را تعویض کنید. سیبکها را عوض کنید. فنرهای شمش را سفت کنید. بار خودرو را پخش کنید. میل موج گیر را سفت یا تعویض کنید.
۴- کشیدن فرمان	یک نواخت نبودن باد لاستیکها یک نواخت نبودن کستر یا کمبر سفت بودن بلبرینگ چرخ نایک نواختی فنرها (شکم دادن، شکستگی، لقی اتصال) نایک نواختی تنظیم فنر موج گیر کشیدن ترمزها	باد لاستیکها را تنظیم کنید. زوایای چرخها را میزان کنید. بلبرینگ چرخ را تنظیم یا تعویض کنید. فنرها را سفت و قطعات معیوب را تعویض کنید. فنر موج گیر را تنظیم کنید. ترمزها را تنظیم یا تعمیر کنید.
۵- کشیدن فرمان در هنگام ترمزگیری	قاییدن ترمز نایک نواختی باد لاستیکها نادرست یا نایک نواخت بودن کستر دلایل ذکر شده در ردیف ۴	لنت ترمزها را تنظیم یا تعویض کنید. باد لاستیکها را تنظیم کنید. چرخها را میزان کنید.

<p>باد لاستیک‌ها را تنظیم کنید. میله‌بندی را تنظیم و قطعات فرسوده را تعویض کنید. سیبک‌ها را تعویض کنید. جعبه فرمان را تنظیم و قطعات فرسوده را تعویض کنید. ملحقات فنربندی جلو را تعویض یا سفت کنید. چرخ‌ها را میزان کنید. لاستیک‌های فرسوده را عوض کنید، آج لاستیک‌ها را با هم جور کنید. چرخ‌ها را بالانس کنید.</p>	<p>نایک‌نواختی یا کم بودن باد لاستیک‌ها لقی در میله‌بندی لقی سیبک‌ها لقی در جعبه فرمان نرمی بیش از حد فنرهای جلو نادرست یا نابرابر بودن کمبر نامنظم بودن آج لاستیک بالانس نبودن چرخ‌ها</p>	<p>۶- زدن فرمان</p>
<p>چرخ‌ها را بالانس کنید. رینگ را صاف یا تعویض کنید. کمک‌فتر را عوض کنید.</p>	<p>بالانس نبودن چرخ‌ها دوبهن بودن رینگ خرابی کمک‌فترها دلایل ذکرشده در ردیف ۶</p>	<p>۷- پرش</p>
<p>باد لاستیک‌ها را تنظیم کنید. فتر را عوض کنید، فنرهای موج‌گیر را تنظیم کنید. کمک‌فترها را تعویض کنید. میله‌بندی را تنظیم و قطعات فرسوده را تعویض کنید. جعبه فرمان را تنظیم و قطعات فرسوده را تعویض کنید.</p>	<p>کم بودن یا نایک‌نواخت بودن باد لاستیک‌ها شکم دادن فنرها خرابی کمک‌فترها لقی در میله‌بندی لقی در جعبه فرمان</p>	<p>۸- در رفتن فرمان</p>
<p>سیستم فرمان را روغن‌کاری، تنظیم یا تعمیر کنید. سیستم تعلیق را روغن‌کاری، تنظیم یا تعمیر کنید. زاویه کستر را کنترل و تنظیم کنید. سیستم هیدرولیکی یا برقی فرمان را تمیز یا تعمیر کنید.</p>	<p>اصطکاک در سیستم فرمان اصطکاک در سیستم تعلیق کستر منفی بیش از حد بد کار کردن سیستم فرمان هیدرولیکی یا برقی</p>	<p>۹- برگشت پذیری ضعیف</p>
<p>سر پیچ‌ها آهسته‌تر برانید باد لاستیک‌ها را تنظیم کنید. چرخ‌ها را میزان کنید. لاستیک‌ها را عوض کنید.</p>	<p>سرعت زیاد کم یا نایک‌نواخت بودن باد لاستیک‌ها میزان نبودن فرمان ساییدگی لاستیک‌ها</p>	<p>۱۰- صدا کردن لاستیک‌ها در هنگام پیچیدن</p>
<p>باد لاستیک‌ها را تنظیم کنید. باد لاستیک‌ها را تنظیم کنید. زوایای چرخ‌ها را میزان کنید. زوایای چرخ‌ها را میزان کنید. سر پیچ‌ها آهسته‌تر برانید. لاستیک‌ها را جابه‌جا کنید، چرخ‌ها را بالانس کنید. قطعات فرسوده تعلیق را عوض کنید. آهسته‌تر برانید تا عمر لاستیک بیشتر شود.</p>	<p>سایش کناره‌های آج لاستیک به دلیل کم‌باد بودن سایش وسط آج لاستیک به دلیل پر باد بودن سایش یک طرف آج لاستیک به دلیل کمبر اضافی پله انداختن لاستیک بر اثر تقارب یا تباعد اضافی ساییدگی بر اثر بالا بودن سرعت در هنگام پیچیدن سایش نایک‌نواخت یا دالبری سایش سریع ناشی از سرعت</p>	<p>۱۱- لاستیک سایبی</p>

<p>خرابی فنر یا کمک فنر افتادن ضربه گیر لاستیکی بار سنگین</p>	<p>۱۲- کوبیدن سیستم تعلیق</p>	<p>فنر یا کمک فنر را تعویض کنید. ضربه گیر دیگری به جای آن بگذارید. از کمک فنرهای سنگین کار استفاده کنید.</p>
<p>لقی میل موج گیر و معیوب بودن بوش های لاستیکی ضعیف بودن یا شکم دادن فنرها نادرست بودن کستر خرابی کمک فنرها</p>	<p>۱۳- نوسان بیش از اندازه در هنگام پیچیدن</p>	<p>میل موج گیر را سفت و بوش های لاستیکی را تعویض کنید. فنرها را تعمیر یا تعویض کنید. زوایای چرخ ها را میزان کنید. کمک فنرها را تعویض کنید.</p>
<p>بار اضافی شل بودن کربن های فنر شمش خرابی کمک فنر سفتی قامه فنر و خرابی بوش ها</p>	<p>۱۴- شکستن فنر</p>	<p>بار را کم کنید. آن را سفت کنید. کمک فنر را عوض کنید. آن را شل یا تعویض کنید. بوش های آن را تعویض کنید.</p>
<p>شکستگی فنر شمش ضعیفی فنر خرابی کمک فنر</p>	<p>۱۵- نامناسب بودن ارتفاع سیستم تعلیق</p>	<p>آن را عوض کنید. آن را عوض کنید. آن را عوض کنید.</p>
<p>لقی، ساییدگی یا بی روغنی اجزای سیستم فرمان لقی، ساییدگی یا بی روغنی اجزای سیستم تعلیق خرابی سیستم فرمان هیدرولیکی یا برقی سفتی یا خشکی بوش های کمک فنر</p>	<p>۱۶- صدا و لرزش</p>	<p>اجزای سیستم فرمان را روغن کاری، سفت کنید. اجزای سیستم تعلیق را روغن کاری، سفت کنید. آن را تعمیر کنید. کمک فنر را روغن کاری و بوش های آن را تعویض کنید.</p>
<p>زیاد بودن باد لاستیک خرابی کمک فنرها کجی میل کمک اصطکاک اضافی در فنر یا سیستم تعلیق</p>	<p>۱۷- نرم نبودن خودرو و کیفیت نامطلوب سواری</p>	<p>باد لاستیک را کم کنید. آن را عوض کنید. آن را عوض کنید. آن را روغن کاری و قطعات را هم راستا کنید.</p>
<p>ساییدگی یا آسیب دیدگی کاسه نمدهای جعبه فرمان سرریز کردن یا نشت روغن از پمپ هیدرولیکی فرمان نشت روغن از شیلنگ ها، لوله ها، یا اتصالات سیستم فرمان هیدرولیکی</p>	<p>۱۸- نشت روغن</p>	<p>آن را عوض کنید. سطح روغن را اصلاح کنید، پمپ را تعمیر کنید. آنها را تعمیر یا تعویض کنید.</p>

آزمون پایانی (۳)

۱- وظایف اصلی سیستم تعلیق در خودرو چیست؟

- الف) تحمل وزن خودرو، تحمل سرنشین، تحمل بار خودرو
 - ب) تحمل وزن خودرو، پایداری خودرو، تحمل بار خودرو
 - ج) مهار حرکات نامطلوب چرخ، تحمل بار خودرو، کم کردن صدای ناشی از حرکت
 - د) مهار حرکات نامطلوب چرخ، تحمل وزن خودرو، پایداری خودرو
- ۲- دلیل انحراف نداشتن یک خودرو نسبت به خودروی دیگر در تصویر زیر چیست؟



الف) استفاده از سیستم تعلیق

ب) استفاده از سیستم تعلیق مستقل

ج) استفاده از سیستم تعلیق یک پارچه

د) استفاده از سیستم تعلیق فعال

۳- کدام گزینه نشان‌دهنده مزیت سیستم تعلیق مستقل است؟

الف) تأثیر متقابل نداشتن چرخ‌ها

ب) تأثیر متقابل چرخ‌ها

ج) قیمت تمام شده ارزان

د) کاهش لاستیک سایه

۴- چه قطعه‌ای ضربات حاصل از ناهمواری‌های جاده را در خودرو جذب می‌کند؟

الف) کمک‌فنرها

ب) محور چرخ

ج) فنرها

د) طبق تعلیق

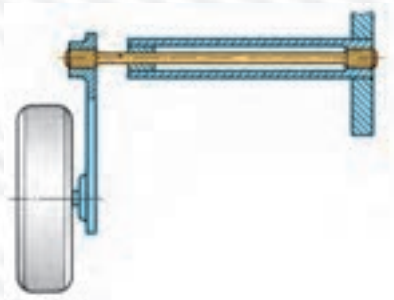
۵- تصویر نشان‌دهنده کدام گزینه است؟

الف) فنر پیچشی

ب) طبق چرخ

ج) فنر شمشی

د) میل تعادل



۶- کدام گزینه نشان‌دهنده عملکرد کمک‌فنر نیست؟

الف) کمک فنر مانع تداوم نوسان (ارتعاش) فنر پس از عبور از روی مانع می‌شود.

ب) کمک فنر در نزدیکی هر چرخ نصب می‌شود تا نوسانات فنرها را میرا کند.

ج) کمک فنر زیر بار وزن خودرو است و بر ارتفاع اثر می‌گذارد.

د) یک سر کمک‌فنر به اتاق یا شاسی و سر دیگر به قطعه‌ای از اجزای متحرک سیستم تعلیق متصل است.

۷- تصویر نشان دهنده چه نوع سیستم تعلیقی است؟



- الف) سیستم تعلیق مستقل
- ب) سیستم تعلیق با فنر موج گیر
- ج) سیستم تعلیق مک فرسون
- د) سیستم تعلیق ژامبونی

۸- در تصویر چه قسمتی از فنرهای شمش در حال بازشدن است؟



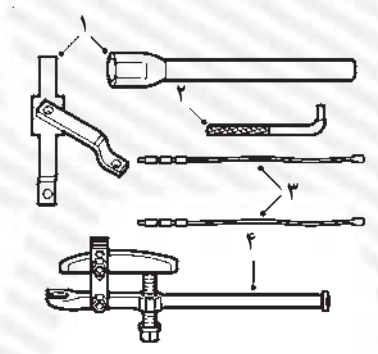
- الف) بست مجموعه فنرهای شمش
- ب) یکی از پیچ‌های نگه‌دارنده فنرهای شمش
- ج) پیچ مرکزی (سنتر بولت) فنرهای شمش
- د) واشر لاستیکی بین فنرهای شمش

۹- تصویر نشان دهنده چه دستگاهی است؟



- الف) ابزار مخصوص آزمایش فشار فنر
- ب) ابزار مخصوص جمع کردن دستی فنر
- ج) ابزار مخصوص جمع کردن فنر پایه‌دار
- د) ابزار مخصوص آزمایش کشش فنر

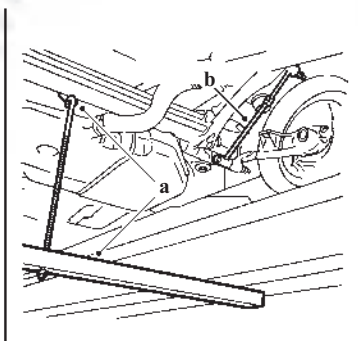
۱۰- در تصویر، قطعه شماره (۴) نشان دهنده چه



ابزاری است؟

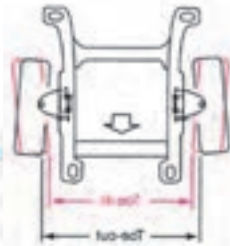
- الف) سبیک کش
- ب) قیچی نگه‌دارنده تویی
- ج) ابزار آزادکننده کمک فنر
- د) ابزار مخصوص جمع کردن فنر

۱۱- در تصویر، قطعه b چه نام دارد؟



- الف) کمک فنر
- ب) جک فشاری
- ج) کمک فنر مصنوعی
- د) میل موج گیر کوتاه

۱۲- تصویر نشان‌دهنده چه زاویه‌ای در سیستم تعلیق است؟



الف) تباعد و تقارب

ب) کستر مثبت و منفی

ج) کینگ‌پین مثبت و منفی

د) کمبر مثبت و منفی

۱۳- کدام گزینه وظیفه لاستیک‌ها در اتومبیل را بیان می‌کند؟

الف) جذب ضربه‌های ناشی از ناهمواری جاده و چسبیدن به سطح جاده

ب) انتقال ضربه‌های ناشی از ناهمواری جاده و شتاب‌گیری

ج) کاهش ضربات وارده به سرنشینان و شتاب‌گیری خودرو

د) میرا کردن ضربه‌های ناشی از ناهمواری جاده و حرکت در جاده

۱۴- در خودروهای سبک، لاستیک‌ها چند لایه‌اند؟

الف) ۶-۸ لایه

ب) ۲ تا ۶ لایه

ج) ۷ تا ۱۴ لایه

د) بیش از ۷ لایه

۱۵- اعداد و حروف 91H روی لاستیک نشان‌دهنده چیست؟

الف) تحمل بار ۶۱۵ کیلوگرم و سرعت مجاز ۲۱۰ کیلومتر بر ساعت

ب) تحمل بار ۵۴۵ کیلوگرم و سرعت مجاز ۱۹۰ کیلومتر بر ساعت

ج) تحمل بار ۶۹۰ کیلوگرم و سرعت مجاز ۲۴۰ کیلومتر بر ساعت

د) تحمل بار ۶۴۰ کیلوگرم و سرعت مجاز ۲۰۰ کیلومتر بر ساعت



۱۶- کدام گزینه علت کشیدن فرمان در هنگام ترمزگیری نیست؟

الف) قاپیدن قرمز

ب) ناپک‌نواختی باد لاستیک‌ها

ج) نادرستی کستر

د) لقی سبیک‌ها

۱۷- کدام گزینه باعث شکستن فنرهای شمش در سیستم تعلیق نمی‌شود؟

الف) بار اضافی

ب) شل بودن کربی‌های فنر شمش

ج) نادرست بودن کستر

د) سفتی قامه فنر

مراجع و مآخذ

- 1 - Automotive Technology - jack Erjavec - 2004 - Delmar learning
- 2- Modern Automotive technology (Europa lehrmitteld)
- 3- Autom echanics (Her Derte Ellinger)
- 4- Automotive suspension & steering systems (Don knowles)
- 5- Automotive chassis systems (thomas w. Bich)

۶- تکنولوژی شناسی و بدنه کد ۴۶۹/۳

۷- راهنمای تعمیر و نگهداری اتومبیل پیکان (صنایع آموزشی)

۸- راهنمای تعمیر و نگهداری اتومبیل های صبا و نسیم جلد اول (شرکت سایپا یدک)

۹- راهنمای تعمیرات سیستم تعلیق سمند (ایساکو)

۱۰- تولیدات شرکت صنایع آموزشی

۱۱- سیستم ترمز، فرمان و تعلیق کد ۶۰۳/۵

۱۲- راهنمای آموزشی ترمز ABS (ایساکو)

۱۳- راهنمای تعمیرات پژو ۴۰۵

